
令和8年度

東京都高等学校女子バスケットボール

春季大会

兼 関東高等学校女子バスケットボール大会

東京都予選

試合日

4月12日(日) 19日(日) 26日(日) 29日(水)

5月 3日(日) 4日(月) 5日(火)

試合会場

A	都芝商	X	都杉並
B	都江東商	Y	都東大和
C	都高島	Z	都小金井北
D	都小平南	桜	都桜修館中等教育
E	佼成学園女子	妻	大妻
F	都府中西	学	学習院女子
G	杉並学院	葛	都葛飾総合
H	朋優学院	国	国本女子
I	都板橋	石	都石神井
J	都小松川	昭	都昭和
K	都日野	墨	都墨田川
L	都南多摩中等教育	緑	都立川緑
M	都武蔵丘	桐	桐朋女子
N	日本大第二	八	都八王子北
O	都大泉	広	都広尾
Pa・Pb	東京農業大第一	雙	雙葉
Q	都保谷	福	都福生
R	都武蔵	本	都本所
S	専修大附	松	都松が谷
T	都豊島	輪	三輪田学園
U	都東大和南	目	都目黒
V	都上水	立教	立教女学院
W	都桜町		

主催 東京都高等学校体育連盟
 (一社) 東京都バスケットボール協会
 主管 東京都高等学校体育連盟バスケットボール女子専門部

【大会規定】

- 1 大会参加資格は、「令和 8 年度 行事予定表・各種規定・大会等要項」による。
- 2 競技規則は、当部で特に定めるもののほかは、「2026 バスケットボール競技規則」を採用する。
- 3 組み合わせ番号の小さいチームのベンチは、センターサークルよりオフィシャル席に向かって右側、前半シュートするゴールは自チームベンチ側とする。
- 4 メンバー表の提出は、1 試合目のものは少なくともゲーム開始の 30 分前に、コート校指定の場所に提出する。2 試合目以降のものは前のゲームのハーフタイムに提出する。用紙は連盟所定の様式以外受け付けない。
- 5 試合中ベンチにはメンバー表に記入された選手 18 名（ユニフォームを着ている人）の他に、引率責任者、コーチ、アシスタントコーチ、マネージャー各 1 名の 4 名以外入ってはならない。
- 6 ゲーム開始前及びハーフタイムのインターバルは 10 分とする。コーチによるスコアシートの確認とサインは、ゲーム開始予定時刻の 5 分前までとする。
- 7 前の試合のハーフタイム及び試合前のコート上でのウォーミング・アップは、登録された 18 人で行う。ウォーミング・アップでのリバウンドなどもベンチに入る者で行う。
- 8 ユニフォームは、組み合わせ番号の小さいチームが白色を着用する。ダブルヘッダーの場合は対戦チームで話し合っても良い。ユニフォームの色を交換した際はコート主任に申し出る。
（「令和 8 年度 行事予定表・各種規定・大会等要項」のユニフォーム規定・女子専門部規定に合致していること）
- 9 テーブルオフィシャルズは、原則として第 1 試合は会場校、それ以降は前の試合の勝ちチームがテーブル、負けチームがフロアワイパーを担当する。ただし、ダブルヘッダーの場合は、前のゲームの負けチームがすべてを行う。
- 10 ゲーム中選手は、装飾品（指輪・ネックレス・ピアス・髪止めなど）を身につけてはいけない。また、爪を短く切っておく。詳細は、「2026 バスケットボール競技規則—4-4-2」を参照する。
- 11 不正選手出場、無断棄権などの場合は、1 年間公式大会の出場を停止とする。
- 12 試合開始予定時刻（ただし、4 月 29 日、5 月 3・4・5 日を除く）
① 9:00 ② 10:30 ③ 12:00 ④ 13:30 ⑤ 15:00 ⑥ 16:30
- 13 この大会の結果、上位 8 チームを、6 月 13・14 日に神奈川県横浜市・川崎市で行われる関東高等学校女子バスケットボール大会の、東京都代表とする。
- 14 本大会は、ベスト 16 のチームを表彰する。

【注意事項】

- 1 必ず引率責任者が引率する。試合開始時刻に引率責任者がいない場合は、没収試合とする。引率責任者は、試合中は必ずベンチに入り、試合当日は生徒の行動すべてに責任を負うものとする。
- 2 会場校は、第 1 試合開始 50 分前に開門する。それまでは、校門前またはコート主任に指定された場所で静かに待つ。更衣をしたり、準備運動・練習などを行ったりしない。
- 3 会場に到着をしたら、チーム代表者は直ちにコート主任に到着の報告をし、指示を受ける。また、下校の際も、チーム代表者がコート主任に必ず連絡をする。
- 4 会場校の施設は、指定されたところ以外勝手に立ち入らない。練習はコート主任に指定された場所で行う。また、屋外で練習する場合は、必ず外用の運動靴に履きかえる。
- 5 貴重品は各チームで責任を持って管理し、ゲーム中もベンチで確実に管理する。
- 6 ベンチや応援席での応援では、鳴り物を使用することを禁止とする。たいてい音を出す目的で、メガホンやうちわ等を使用することも禁止とする。
- 7 体育館内および指定された場所は土足厳禁とする。
- 8 試合の結果などを会場校に問い合わせることは禁止とする。
- 9 ビン・カンの持ちこみは禁止とする。会場校に迷惑が掛からないように、チームで出たゴミなどは全て各自が自宅まで持ち帰る。応援に来る人にも必ず伝える。

10 VTR撮影をする際はバッテリーを使用し、会場校の電源は使用しない。

※ 道に広がって歩いたり、大声で騒いだりして、会場近隣の方々に迷惑をかけないように、移動時のマナーにはくれぐれも注意してください。ご協力をお願いいたします。

〔関東高等学校女子バスケットボール大会 東京都代表出場校〕

平成 11 年 東京成徳大高・実践学園・明星学園・東亜学園・青稜・共栄学園・東京朝鮮中高級学校・都豊島
平成 12 年 明星学園・東京成徳大高・実践学園・東亜学園・佼成学園女子・八王子・国本女子・共栄学園
平成 13 年 明星学園・実践学園・東京成徳大高・東亜学園・東京立正・国本女子・青稜・八王子
平成 14 年 明星学園・東京成徳大高・東亜学園・実践学園・国本女子・青稜・八雲学園・都駒場
平成 15 年 東京成徳大高・実践学園・都駒場・東亜学園・佼成学園女子・共栄学園・青稜・松蔭
平成 16 年 東京成徳大高・明星学園・実践学園・東亜学園・東京立正・文化女子大附杉並・藤村女子・八王子
平成 17 年 東京成徳大高・明星学園・実践学園・東亜学園・都駒場・八雲学園・藤村女子・東京立正
平成 18 年 東京成徳大高・明星学園・実践学園・八雲学園・東亜学園・共栄学園・都駒場・佼成学園女子
平成 19 年 東京成徳大高・実践学園・文化女子大附杉並・八雲学園・共栄学園・東亜学園・藤村女子・駒澤大高
平成 20 年 東京成徳大高・明星学園・実践学園・八雲学園・藤村女子・文化女子大附杉並・都日野・都大泉
平成 21 年 東京成徳大高・明星学園・実践学園・藤村女子・八雲学園・駒澤大高・共栄学園・文化女子大附杉並
平成 22 年 東京成徳大高・実践学園・八雲学園・明星学園・駒澤大高・藤村女子・佼成学園女子・都駒場
平成 23 年 明星学園・東京成徳大高・実践学園・八雲学園・文化学園大杉並・駒澤大高・藤村女子・都広尾
平成 24 年 八雲学園・文化学園大杉並・明星学園・東京成徳大高・実践学園・藤村女子・国本女子・都江戸川
平成 25 年 東京成徳大高・明星学園・文化学園大杉並・八雲学園・実践学園・東亜学園・国本女子・共栄学園
平成 26 年 明星学園・八雲学園・東京成徳大高・文化学園大杉並・藤村女子・実践学園・国本女子・共栄学園
平成 27 年 八雲学園・東京成徳大高・明星学園・国本女子・実践学園・文化学園大杉並・藤村女子・駒澤大高・佼成学園女子
平成 28 年 八雲学園・東京成徳大高・明星学園・国本女子・駒澤大高・藤村女子・実践学園・佼成学園女子
平成 29 年 東京成徳大高・明星学園・八雲学園・国本女子・佼成学園女子・都広尾・文化学園大杉並・実践学園
平成 30 年 八雲学園・明星学園・東京成徳大高・文化学園大杉並・佼成学園女子・国本女子・実践学園・八王子学園八王子
平成 31 年 東京成徳大高・八雲学園・明星学園・実践学園・佼成学園女子・文化学園大杉並・国本女子・藤村女子
令和 2 年 〈大会中止〉 ※ 新型コロナウイルス感染症対策
令和 3 年 明星学園・東京成徳大高・八雲学園・文化学園大杉並・実践学園・佼成学園女子・都目黒・目黒学院
令和 4 年 明星学園・東京成徳大高・八雲学園・実践学園・佼成学園女子・八王子学園八王子・都上水・都駒場
令和 5 年 明星学園・東京成徳大高・実践学園・佼成学園女子・藤村女子・都東大和南・文化学園大杉並・都駒場
令和 6 年 八雲学園・東京成徳大高・実践学園・佼成学園女子・藤村女子・日本体育大桜華・文化学園大杉並・都城東
令和 7 年 八雲学園・八王子学園八王子・東京成徳大高・明星学園・実践学園・藤村女子・佼成学園女子・国本女子

関東予選 会場・試合数および役員割り当て表

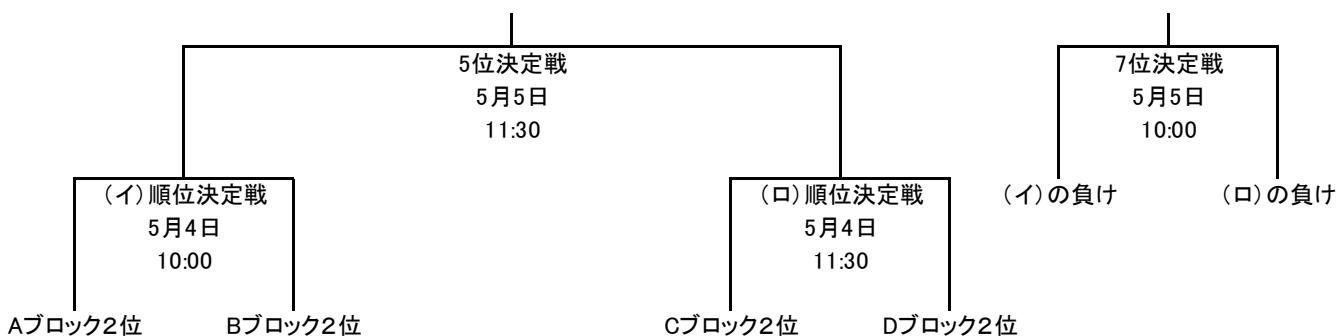
*印はコート主任 2026.4.4

会場名		4月12日(日)	4月19日(日)	4月26日(日)	4月29日(水)	5月3日(日)	5月4日(月)	5月5日(火)
A	都芝商	・森田	・森田 矢野兼 安井					
B	都江東商		・小俣(野口)	・小俣(野口) 大崎拓 俣川				
C	都高島		・江向 新井	・江向				立
D	都小平南		・西田 中野 大崎拓					立
E	佼成学園女子				・結城 田中 安藤 岡崎 山本			
F	都府中西		・成宮(都竹)					
G	杉並学院	・俣川(井上)						教
H	朋僊学院	・成宮 田久保						教
I	都板橋		・小西 常泉 大原	・小西 阪本 石川悟 佐藤 大原 五十嵐				
J	都小松川		・高田(柿崎)					
K	都日野			・神田		・神田 阪本 俣川 石川悟 大原		女
L	都南多摩中等教育	・太田(古牧)						女
M	都武蔵丘		・指田(黒川)					
N	日本大第二		・石川悟 安藤 五十嵐					
O	都大泉	・小俣(清水)						学
Pa	東京農大第一	・福田					・福田 他	学
Pb								
Q	都保谷			・指田 新井	・指田 高島 高田 河原 新井 佐藤 工藤 青木 常泉 五十嵐			院
R	都武蔵		・岡崎(石川智)					院
S	専修大附		・田中	・田中				
T	都豊島		・工藤 河原	・工藤 河原 常泉				
U	都東大和南			・山本(矢野岳)				① 10:00
V	都上水	・矢野兼 高島 都築			・矢野兼 岸田 武市 長藤 小林 安井 中野 笹 都築			
W	都桜町	・石川悟(久保)						② 11:30
X	都杉並	・常泉(池田)						
Y	都東大和			・安藤 矢野兼				③ 13:00
Z	都小金井北		・俣川 井上					
桜	都桜修館中等教育	・笹					・笹 他	④ 14:30
妻	大妻	・岡崎(中田)						
学	学習院女子	・岸田(木原)	・岸田(木原)					
葛	都葛飾総合	・大崎拓(天野)						
国	国本女子			・八角 高田 都築				
石	都石神井			・岡崎 安井				
昭	都昭和		・高島 神田 青木	・高島 岸田 青木 笹				
墨	都墨田川	・高田(村上)						
緑	都立川緑	・大崎衛 小野					・大崎衛 他	
桐	桐朋女子	・山本(坂田)						
八	都八王子北	・河原(板垣)	・山本(板垣)					
広	都広尾		・笹(鈴木)					
雙	雙葉	・中野						
福	都福生	・大原(高橋)						
本	都本所	・安井(竹園)						
松	都松が谷		・都築					
輪	三輪田学園	・福岡 指田 松永						
目	都目黒						・阪本 他	

【上位トーナメント】

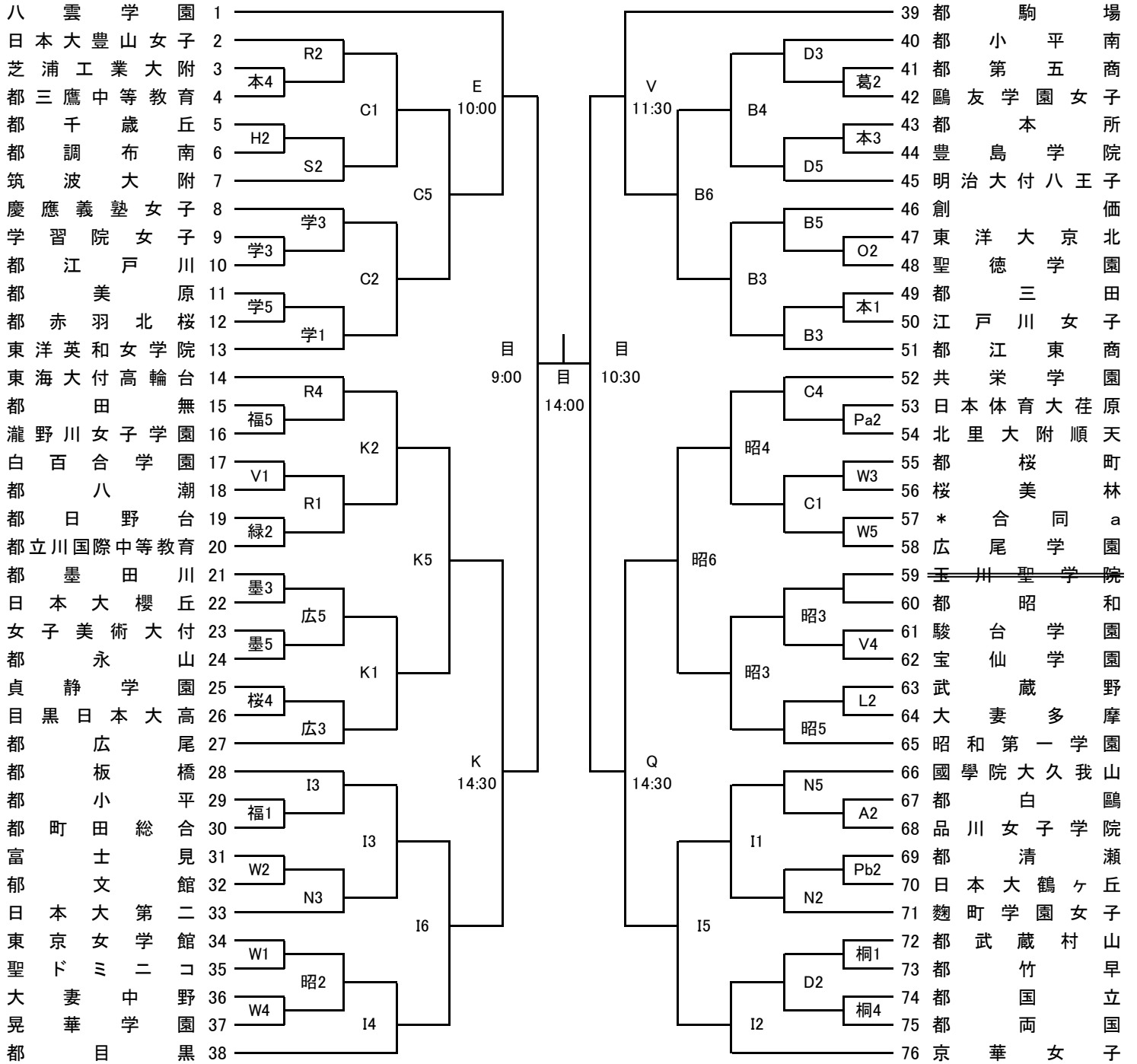
日程	会場		時間	対戦チーム
5月4日 (月)	立教女学院	5~8位 決定予備戦	10:00	(イ) Aブロック2位 - Bブロック2位
			11:30	(ロ) Cブロック2位 - Dブロック2位
		準決勝	13:00	(ハ) Aブロック1位 - Bブロック1位
			14:30	(ニ) Cブロック1位 - Dブロック1位
5月5日 (火)		7位決定戦	10:00	(イ)の負け - (ロ)の負け
		5位決定戦	11:30	(イ)の勝ち - (ロ)の勝ち
		3位決定戦	13:00	(ハ)の負け - (ニ)の負け
		決勝	14:30	(ハ)の勝ち - (ニ)の勝ち

- ☆ 「Aブロック1位」はAブロック決勝の勝ちチーム、
「Aブロック2位」はAブロック決勝の負けチーム。
- ☆ ユニホームは上の表の左側のチームが淡色(白色)を着用する。



A ブロック

4/12 4/19 4/26 4/29 5/3 4/29 4/26 4/19 4/12

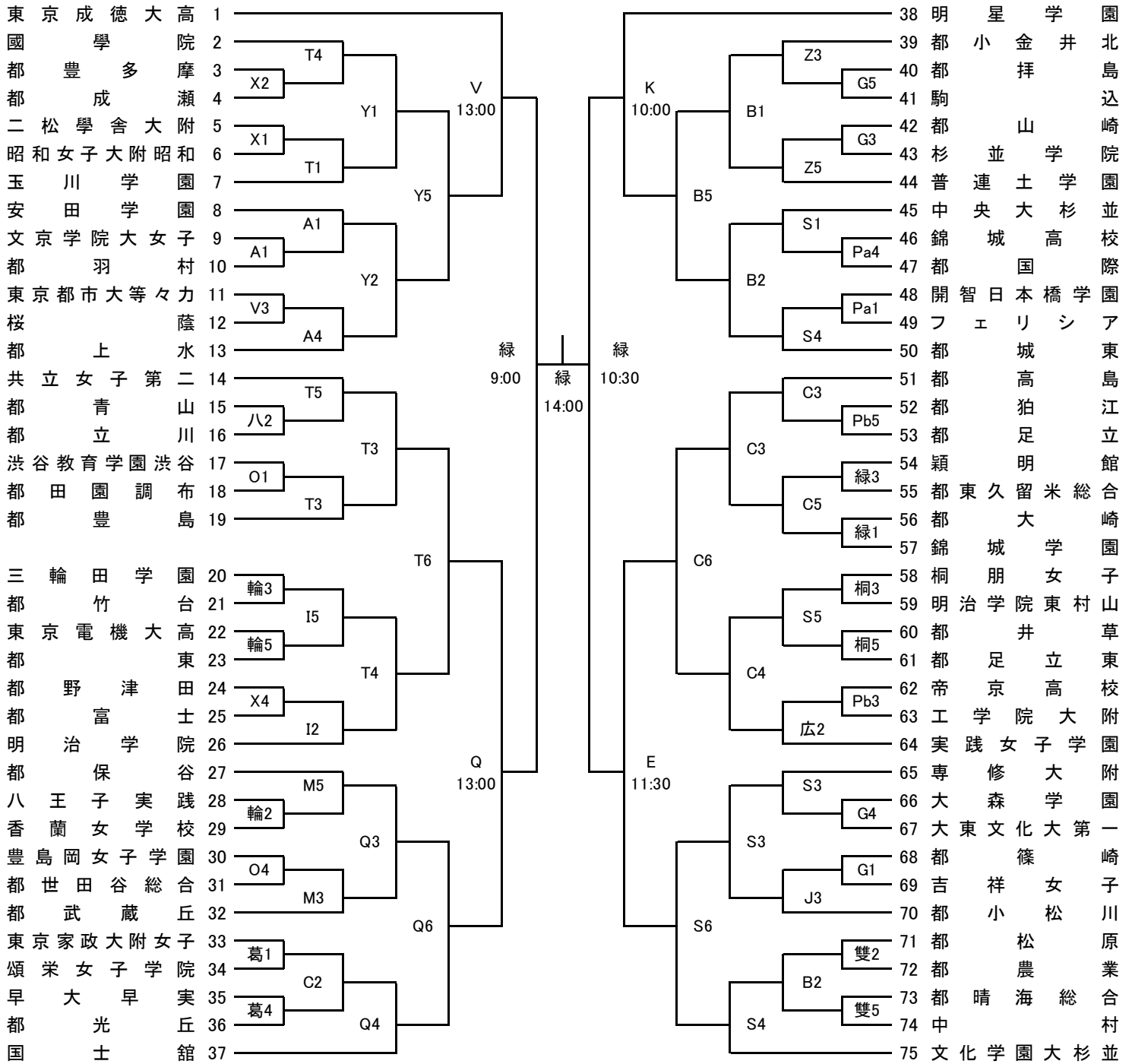


* 合同a: 岩倉・都橋・都足立西

試合開始予定時刻	第1試合	9:00	第2試合	10:30	第3試合	12:00
(4/29,5/3は上記参照)	第4試合	13:30	第5試合	15:00	第6試合	16:30

B ブロック

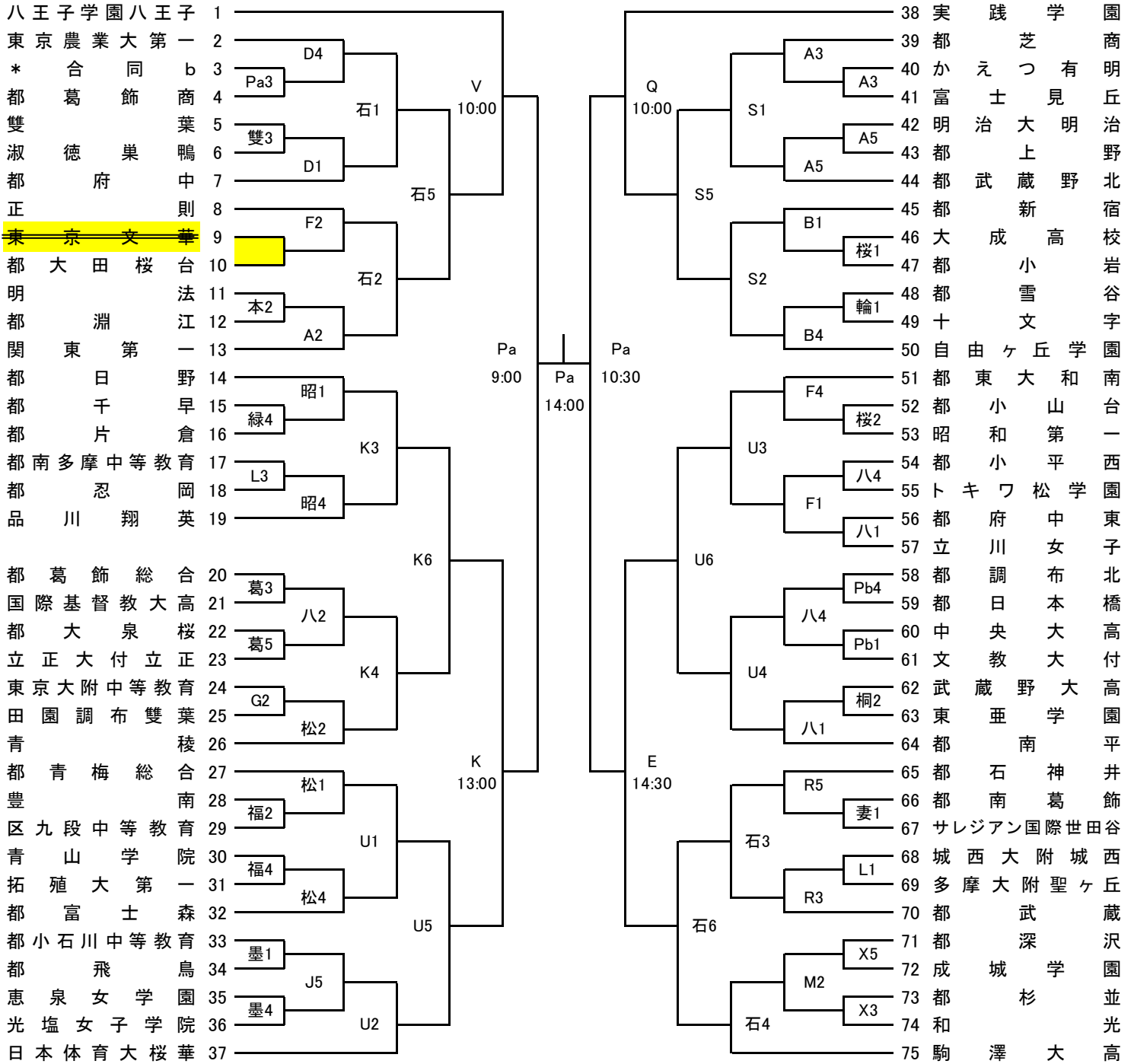
4/12 4/19 4/26 4/29 5/3 4/29 4/26 4/19 4/12



試合開始予定時刻	第1試合	9:00	第2試合	10:30	第3試合	12:00
(4/29,5/3は上記参照)	第4試合	13:30	第5試合	15:00	第6試合	16:30

C ブロック

4/12 4/19 4/26 4/29 5/3 4/29 4/26 4/19 4/12

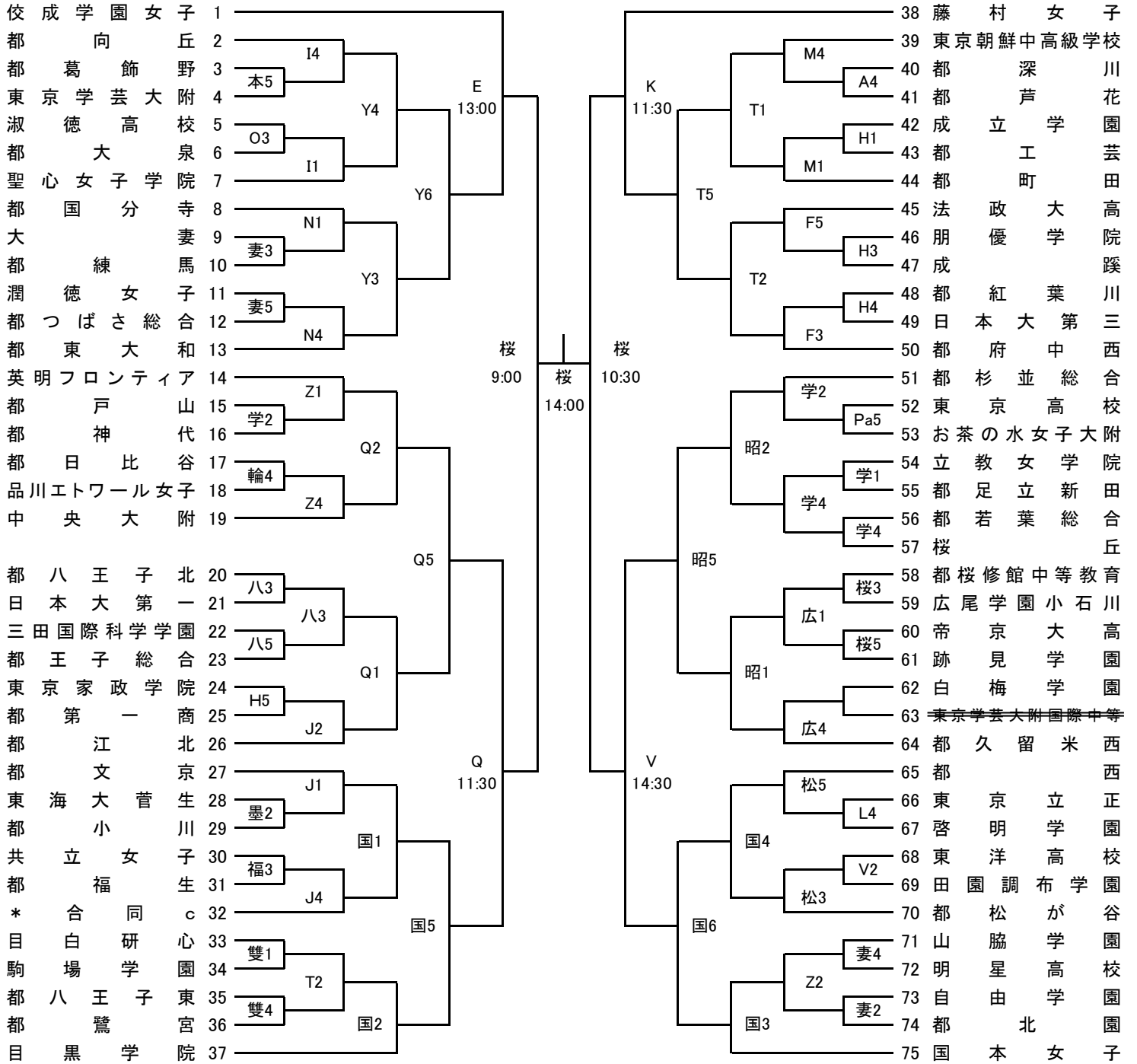


* 合同b: 都田柄・都板橋有徳

試合開始予定時刻	第1試合 9:00	第2試合 10:30	第3試合 12:00
(4/29,5/3は上記参照)	第4試合 13:30	第5試合 15:00	第6試合 16:30

D ブロック

4/12 4/19 4/26 4/29 5/3 4/29 4/26 4/19 4/12



* 合同c: 都第四商・都東村山西

試合開始予定時刻	第1試合	9:00	第2試合	10:30	第3試合	12:00
(4/29,5/3は上記参照)	第4試合	13:30	第5試合	15:00	第6試合	16:30

試合コート案内

A	都芝商	JR山手線「浜松町駅」下車徒歩5分
B	都江東商	東武亀戸線「亀戸水神駅」下車徒歩5分
C	都高島	都営地下鉄三田線「新高島平駅」下車徒歩7分
D	都小平南	JR中央線「国分寺駅」より徒歩18分、 または「国分寺駅」より「武蔵野美術大学」行もしくは「小平営業所」行で「けやき公園前」下車徒歩2分、 または西武新宿線「小平駅」より西武バス「国分寺北入口」行で「第三小学校」下車徒歩7分
E	佼成学園女子	京王線「千歳烏山駅」下車徒歩6分
F	都府中西	JR南武線「西府駅」下車徒歩15分
G	杉並学院	JR中央線「高円寺駅」、または「阿佐ヶ谷駅」下車徒歩8分
H	朋優学院	東急大井町線「荏原町駅」下車徒歩9分、またはJR横須賀線/湘南新宿ライン「西大井駅」下車徒歩9分
I	都板橋	東京メトロ有楽町線・副都心線「千川駅」下車徒歩2分
J	都小松川	JR総武線「平井駅」下車徒歩12分、または都営新宿線「東大島駅」下車徒歩20分
K	都日野	多摩モノレール「万願寺駅」下車徒歩10分、または京王線「高幡不動駅」下車徒歩20分
L	都南多摩中等教育	京王線「京王八王子駅」下車徒歩1分、またはJR中央線「八王子駅」下車徒歩6分
M	都武蔵丘	西武池袋線「富士見台駅」下車徒歩10分、または西武新宿線「鷺宮駅」下車徒歩12分
N	日本大第二	JR中央線「荻窪駅」下車徒歩15分、 またはJR中央線「荻窪駅」より関東バス「中村橋駅」行で「日大二高前」下車徒歩1分、 または西武新宿線「鷺ノ宮駅」より関東バス「荻窪駅」行で「日大二高前」下車徒歩1分
O	都大泉	西武池袋線「大泉学園駅」下車徒歩10分
Pa・Pb	東京農業大第一	小田急線「経堂駅」下車徒歩15分
Q	都保谷	西武池袋線「保谷駅」下車徒歩15分
R	都武蔵	JR中央線「武蔵境駅」下車徒歩15分
S	専修大附	京王線「代田橋駅」下車徒歩10分、または東京メトロ丸の内線「方南町駅」下車徒歩10分
T	都豊島	東京メトロ有楽町線・副都心線「小竹向原駅」、または「千川駅」下車徒歩5分
U	都東大和南	西武拝島線・多摩モノレール「玉川上水駅」下車徒歩5分
V	都上水	西武拝島線・多摩モノレール「玉川上水駅」下車徒歩10分
W	都桜町	東急田園都市線「桜新町駅」下車徒歩9分、または「用賀駅」下車徒歩8分
X	都杉並	JR中央線「阿佐ヶ谷駅」下車徒歩15分、または東京メトロ丸の内線「南阿佐ヶ谷駅」下車徒歩7分
Y	都東大和	多摩モノレール「上北台駅」下車徒歩10分、または西武拝島線「東大和市駅」下車徒歩25分
Z	都小金井北	JR中央線「東小金井駅」下車徒歩11分、または「武蔵小金井駅」下車徒歩15分
桜	都桜修館中等教育	東急東横線「都立大学駅」下車徒歩10分
妻	大妻	東京メトロ半蔵門線「半蔵門駅」下車徒歩5分、またはJR中央線「市ヶ谷駅」下車徒歩10分
学	学習院女子	JR山手線「高田馬場駅」下車徒歩13分、または東京メトロ副都心線「西早稲田駅」下車徒歩5分
葛	都葛飾総合	JR常磐線各駅停車（東京メトロ千代田線直通）「金町駅」下車徒歩15分
国	国本女子	小田急線「喜多見駅」下車徒歩2分
石	都石神井	西武新宿線「武蔵関駅」下車徒歩7分
昭	都昭和	JR青梅線「東中神駅」下車徒歩8分
墨	都墨田川	東武スカイツリーライン「東向島駅」下車徒歩6分、または京成押上線「京成曳舟駅」下車徒歩10分
緑	都立川緑	JR南武線「西国立駅」下車徒歩12分、またはJR中央線「立川駅」下車徒歩21分
桐	桐朋女子	京王線「仙川駅」下車徒歩5分
八	都八王子北	JR中央線「八王子駅」（北口）より西東京バス「川口小学校」「上川霊園」「今熊」「武蔵五日市」 「サマーランド」行で「檜原町」下車徒歩10分、 またはJR中央線「西八王子駅」（北口）より西東京バス「檜原町」「川口小学校」行で「檜原町」 下車徒歩10分
広	都広尾	JR山手線・東京メトロ日比谷線「恵比寿駅」下車徒歩10分
雙	雙葉	JR中央線「四ツ谷駅」下車徒歩2分
福	都福生	JR青梅線「福生駅」下車徒歩12分
本	都本所	東京メトロ半蔵門線・京成電鉄・都営浅草線「押上駅」下車徒歩7分、 または東武スカイツリーライン「曳舟駅」下車徒歩10分、または「とうきょうスカイツリー駅」下車徒歩7分
松	都松が谷	京王相模原線「京王堀之内駅」下車徒歩15分、または多摩都市モノレール「松が谷駅」下車徒歩15分、 または「多摩センター駅」より「松が谷高校循環」で「松が谷高校」下車すぐ、 または京王線「聖蹟桜ヶ丘駅」より「南大沢駅」「京王堀之内駅」行で「東中野」下車徒歩15分
輪	三輪田学園	JR中央線、総武線「市ヶ谷駅」下車徒歩7分、または「飯田橋駅」下車徒歩8分
目	都目黒	東急東横線「祐天寺駅」下車徒歩5分
立教	立教女学院	京王井の頭線「三鷹台駅」下車徒歩2分

※なお、詳しい案内図等は各校のホームページをご覧ください。