
令和8年度

東京都高等学校女子バスケットボール

春季大会

兼 関東高等学校女子バスケットボール大会

東京都予選

試合日

4月12日(日) 19日(日) 26日(日) 29日(水)
5月 3日(日) 4日(月) 5日(火)

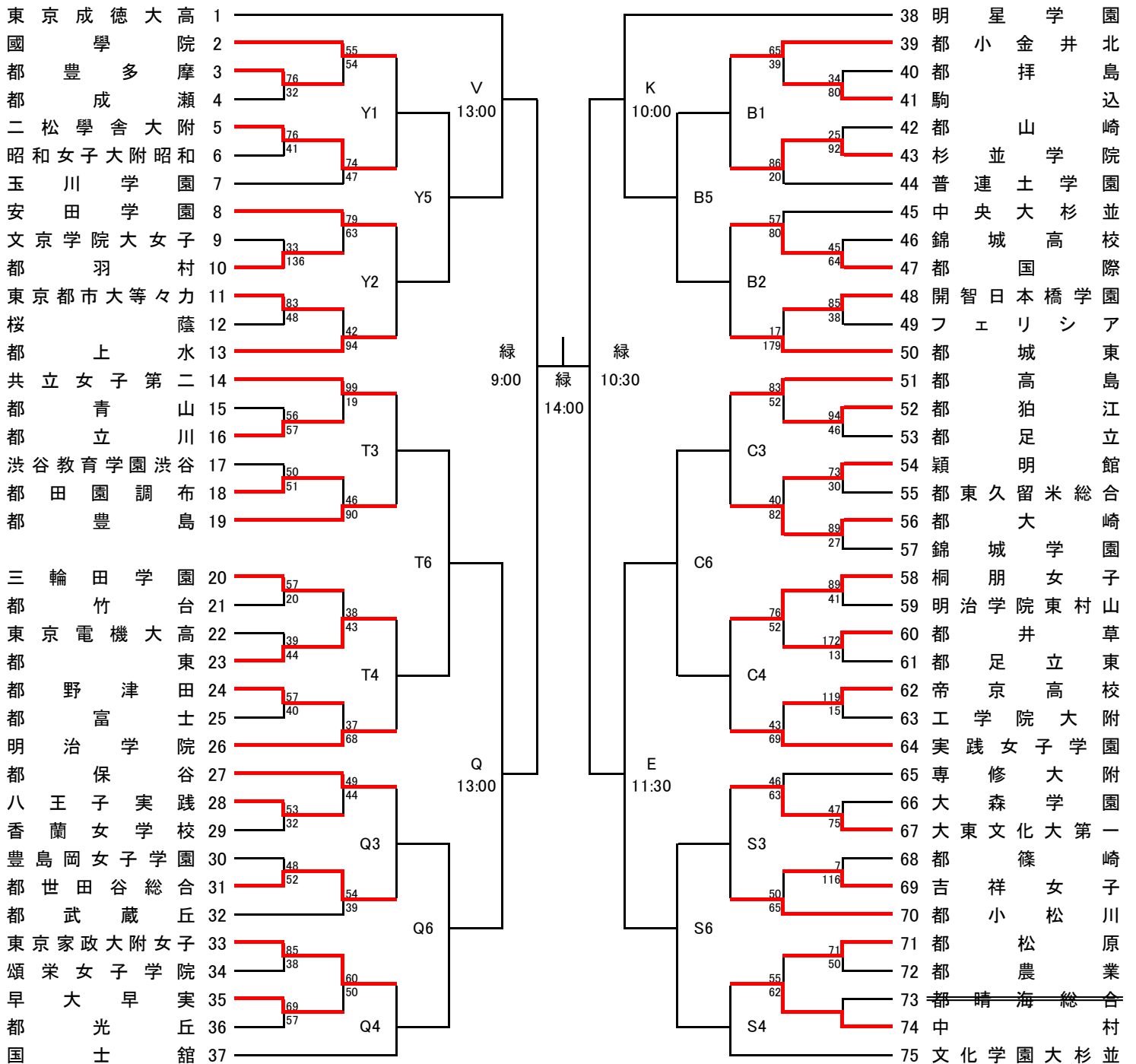
試合会場

A	都芝商	X	都杉並
B	都江東商	Y	都東大和
C	都高島	Z	都小金井北
D	都小平南	桜	都桜修館中等教育
E	佼成学園女子	妻	大妻
F	都府中西	学	学習院女子
G	杉並学院	葛	都葛飾総合
H	朋優学院	国	国本女子
I	都板橋	石	都石神井
J	都小松川	昭	都昭和
K	都日野	墨	都墨田川
L	都南多摩中等教育	緑	都立川緑
M	都武蔵丘	桐	桐朋女子
N	日本大第二	八	都八王子北
O	都大泉	広	都広尾
Pa・Pb	東京農業大第一	雙	雙葉
Q	都保谷	福	都福生
R	都武蔵	本	都本所
S	専修大附	松	都松が谷
T	都豊島	輪	三輪田学園
U	都東大和南	目	都目黒
V	都上水	立教	立教女学院
W	都桜町		

主催 東京都高等学校体育連盟
(一社) 東京都バスケットボール協会
主管 東京都高等学校体育連盟バスケットボール女子専門部

B ブロック

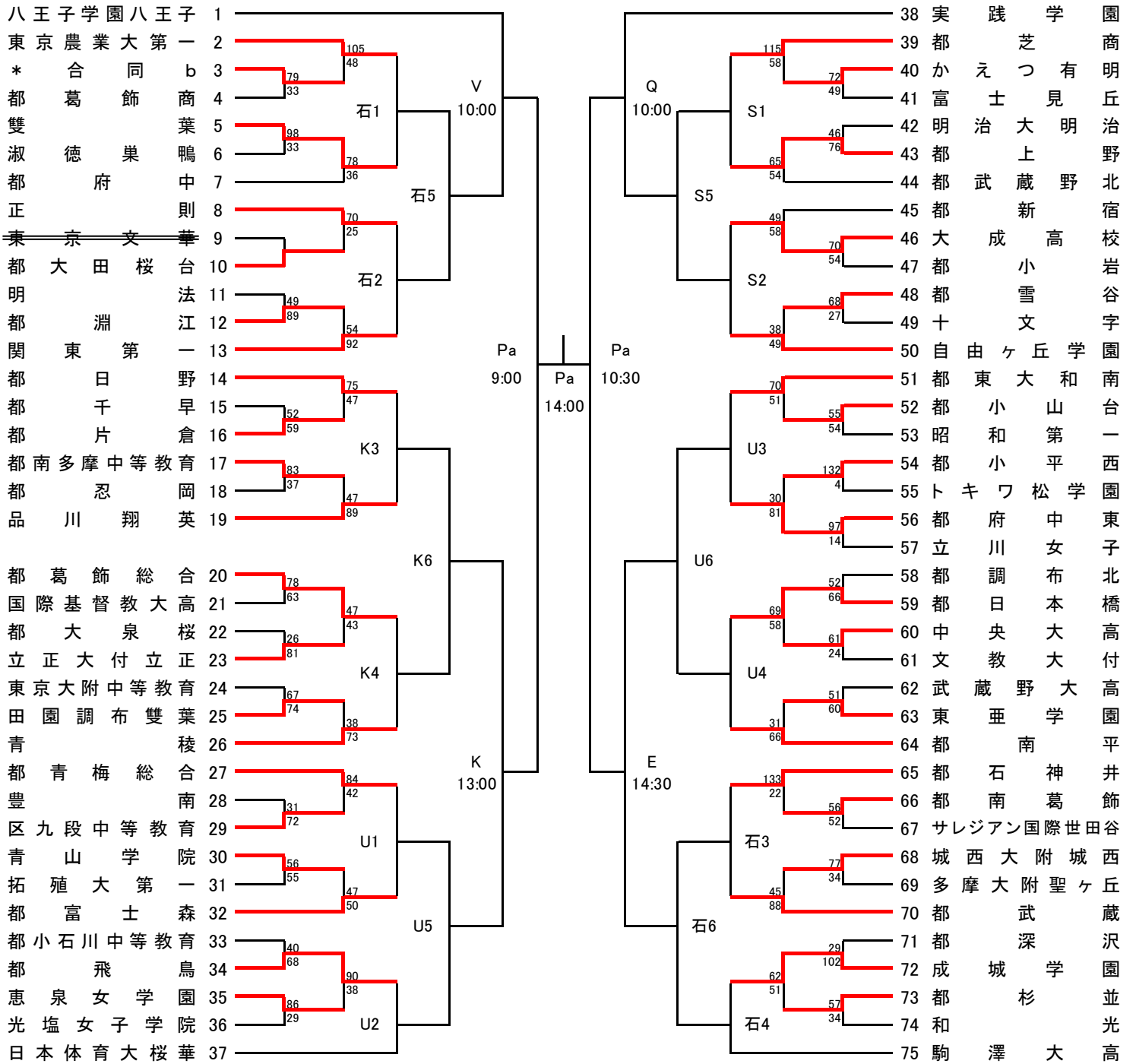
4/12 4/19 4/26 4/29 5/3 4/29 4/26 4/19 4/12



試合開始予定時刻 第1試合 9:00 第2試合 10:30 第3試合 12:00
 (4/29,5/3は上記参照) 第4試合 13:30 第5試合 15:00 第6試合 16:30

C ブロック

4/12 4/19 4/26 4/29 5/3 4/29 4/26 4/19 4/12

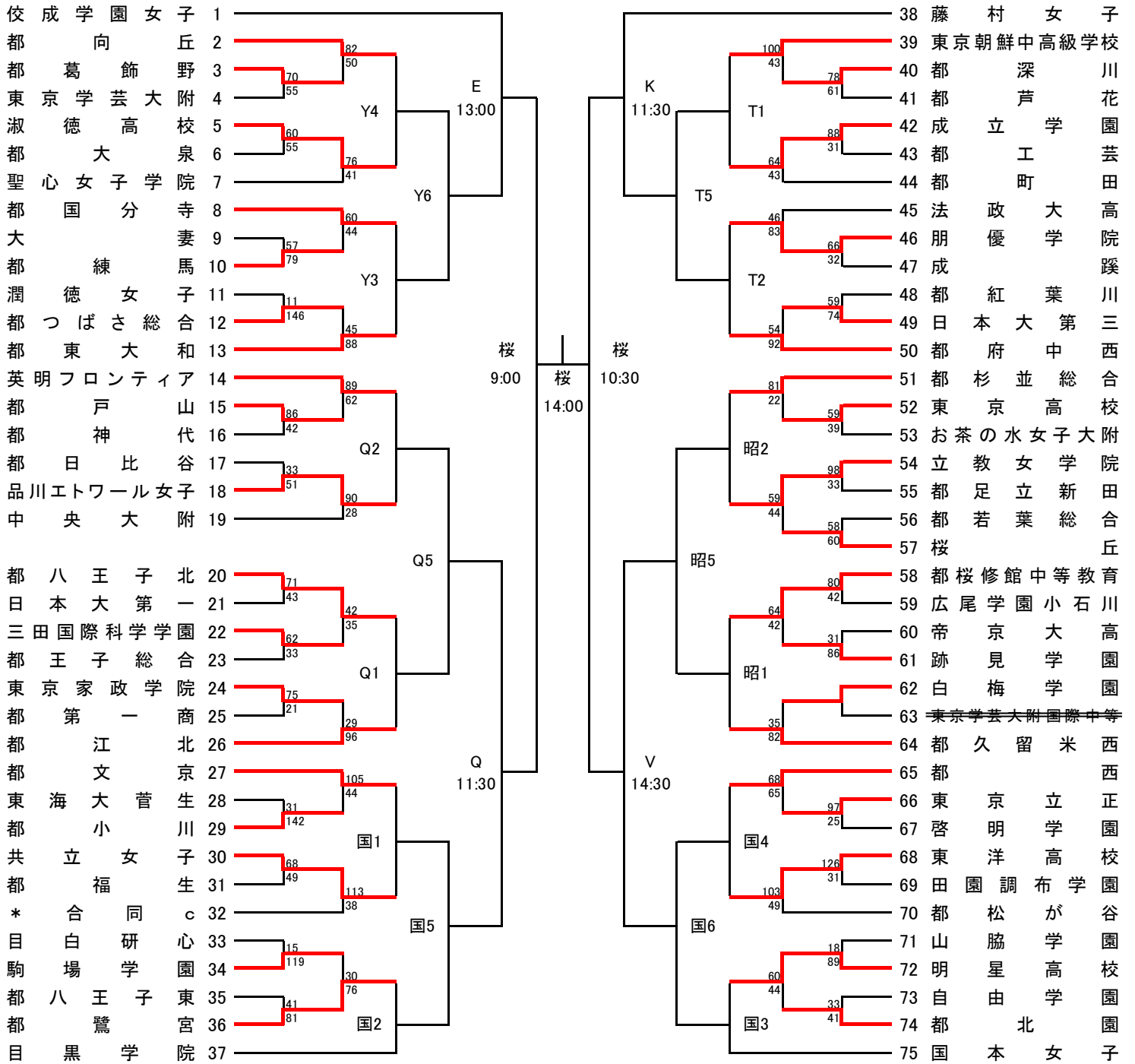


* 合同b: 都田柄・都板橋有徳

試合開始予定時刻 第1試合 9:00 第2試合 10:30 第3試合 12:00
 (4/29,5/3は上記参照) 第4試合 13:30 第5試合 15:00 第6試合 16:30

D ブロック

4/12 4/19 4/26 4/29 5/3 4/29 4/26 4/19 4/12



* 合同c: 都第四商・都東村山西

試合開始予定時刻

第1試合	9:00	第2試合	10:30	第3試合	12:00
第4試合	13:30	第5試合	15:00	第6試合	16:30

(4/29,5/3は上記参照)

関東予選 会場・試合数および役員割り当て表

・印はコート主任 2026.4.11

会場名		4月12日(日)	4月19日(日)	4月26日(日)	4月29日(水)	5月3日(日)	5月4日(月)	5月5日(火)
A	都芝商	・森田	・森田 矢野兼 安井					
B	都江東商		・小俣(野口)	・小俣(野口) 大崎拓 俣川				
C	都高島		・江向 新井	・江向				立
D	都小平南		・西田 中野 大崎拓					立
E	佼成学園女子				・結城 田中 安藤 岡崎 山本			
F	都府中西		・成宮(都竹)					
G	杉並学院	・俣川(井上)						教
H	朋僊学院	・成宮 田久保						教
I	都板橋		・小西 常泉 大原	・小西 阪本 石川悟 佐藤 大原 五十嵐				
J	都小松川		・高田(柿崎)					
K	都日野			・神田		・神田 阪本 俣川 石川悟 大原		女
L	都南多摩中等教育	・太田(古牧)						女
M	都武蔵丘		・指田(黒川)					
N	日本大第二		・石川悟 安藤 五十嵐					
O	都大泉	・小俣(清水)						学
Pa	東京農大第一	・福田					・福田 他	3
Pb								
Q	都保谷			・指田 新井	・指田 高島 高田 河原 新井 佐藤 工藤 青木 常泉 五十嵐			
R	都武蔵		・岡崎(石川智)					院
S	専修大附		・田中	・田中				
T	都豊島		・工藤 河原	・工藤 河原 常泉				
U	都東大和南			・山本(矢野岳)				① 10:00
V	都上水	・矢野兼 高島 都築			・矢野兼 岸田 武市 長藤 小林 安井 中野 笹 都築			
W	都桜町	・石川悟(久保)						② 11:30
X	都杉並	・常泉(池田)						
Y	都東大和			・安藤 矢野兼				③ 13:00
Z	都小金井北		・俣川 井上					
桜	都桜修館中等教育	・笹					・笹 他	3
妻	大妻	・岡崎(中田)						④ 14:30
学	学習院女子	・岸田(木原)	・岸田(木原)					
葛	都葛飾総合	・大崎拓(天野)						
国	国本女子			・八角 高田 都築				
石	都石神井			・岡崎 安井				
昭	都昭和		・高島 神田 青木	・高島 岸田 青木 笹				
墨	都墨田川	・高田(村上)						
緑	都立川緑	・大崎衛 小野					・大崎衛 他	3
桐	桐朋女子	・山本(坂田)						
八	都八王子北	・河原(板垣)	・山本(板垣)					
広	都広尾		・笹(鈴木)					
雙	雙葉	・中野						
福	都福生	・大原(高橋)						
本	都本所	・安井(竹園)						
松	都松が谷		・都築					
輪	三輪田学園	・福岡 指田 松永						
目	都目黒						・阪本 他	3