

\*\*\*\*\*

# 令和8年度

## 東京都高等学校総合体育大会

兼 全国高等学校総合体育大会東京都予選  
兼 全国高等学校バスケットボール選手権大会東京都予選（1次予選）  
兼 皇后杯東京都予選

\*\*\*\*\*

試合日 5月17日(日) 24日(日) 31日(日)  
6月7日(日) 14日(日) 20日(土) 21日(日)  
6月26日(金) 27日(土) 28日(日)

### 試合会場

- |       |          |         |          |
|-------|----------|---------|----------|
| A     | 都芝商      | W       | 都八王子北    |
| B     | 都江東商     | X       | 都杉並      |
| C     | 都高島      | Y       | 都東大和     |
| Da・Db | 昭和第一学園   | Z       | 都小金井北    |
| E     | 佼成学園女子   | 石       | 都石神井     |
| F     | 都府中西     | 上       | 都上野      |
| G     | 杉並学院     | 江       | 都江戸川     |
| H     | 都小平南     | 学       | 学習院女子    |
| I     | 都板橋      | 桐       | 桐朋女子     |
| J     | 都小松川     | 桜       | 都桜修館中等教育 |
| K     | 都日野      | 十 a・十 b | 十字       |
| L     | 都南多摩中等教育 | 昭       | 都昭和      |
| M     | 都南平      | 世       | 都世田谷総合   |
| N     | 都武蔵丘     | 朋       | 朋優学院     |
| O     | 都大泉      | 広       | 都広尾      |
| Pa・Pb | 東京農業大第一  | 福       | 都福生      |
| Q     | 都保谷      | 文       | 都文京      |
| R     | 都武蔵      | 緑       | 都立川緑     |
| S     | 専修大附     | 目       | 都目黒      |
| T     | 都豊島      | 芦       | 都芦花      |
| U     | 都松が谷     | 駒屋 a・b  | 駒沢屋内球技場  |
| V     | 都上水      |         |          |

主催 東京都高等学校体育連盟  
(一社) 東京都バスケットボール協会  
主管 東京都高等学校体育連盟バスケットボール女子専門部

## 【大会規定】

- 1 大会参加資格は、「令和 8 年度 行事予定表・各種規定・大会等要項」による。
- 2 競技規則は、当部で特に定めるもののほかは、「2026 バスケットボール競技規則」を採用する。
- 3 組み合わせ番号の小さいチームのベンチは、センターサークルよりオフィシャル席に向かって右側、前半シュートするゴールは自チームベンチ側とする。
- 4 メンバー表の提出は、1 試合目のものは少なくともゲーム開始の 30 分前に、コート校指定の場所に提出する。2 試合目以降のものは前のゲームのハーフタイムに提出する。用紙は連盟所定の様式以外受け付けない。
- 5 試合中ベンチにはメンバー表に記入された選手 18 名（ユニフォームを着ている人）の他に、引率責任者、コーチ、アシスタントコーチ、マネージャー各 1 名の 4 名以外入ってはならない。
- 6 ゲーム開始前及びハーフタイムのインターバルは 10 分とする。コーチによるスコアシートの確認とサインは、ゲーム開始予定時刻の 5 分前までとする。
- 7 前の試合のハーフタイム及び試合前のコート上でのウォーミング・アップは、登録された 18 人で行う。ウォーミング・アップでのリバウンドなどもベンチに入る者で行う。
- 8 ユニフォームは、組み合わせ番号の小さいチームが白色を着用する。ダブルヘッダーの場合は対戦チームで話し合っても良い。ユニフォームの色を交換した際はコート主任に申し出る。  
（「令和 8 年度 行事予定表・各種規定・大会等要項」の女子専門部規定に合致していること）
- 9 テーブルオフィシャルズは、原則として第 1 試合は会場校、それ以降は前の試合の勝ちチームがテーブル、負けチームがフロアワイパーを担当する。ただし、ダブルヘッダーの場合は、前のゲームの負けチームがすべてを行う。
- 10 ゲーム中選手は、装飾品（指輪・ネックレス・ピアス・髪止めなど）を身につけてはいけない。また、爪を短く切っておく。詳細は、「2026 バスケットボール競技規則—4-4-2」を参照する。
- 11 不正選手出場、無断棄権などの場合は、1 年間公式大会の出場を停止とする。
- 12 試合開始予定時刻（ただし、6 月 20 日、26 日、27 日、28 日を除く）  
① 9:00 ② 10:30 ③ 12:00 ④ 13:30 ⑤ 15:00 ⑥ 16:30
- 13 この大会の結果、上位 2 チームを、7 月 27 日から大阪府大阪市で行われる全国高等学校総合体育大会の、東京都代表とする。
- 14 本大会は、ベスト 16 のチームを表彰する。

## 【注意事項】

- 1 必ず引率責任者が引率する。試合開始時刻に引率責任者がいない場合は、没収試合とする。引率責任者は、試合中は必ずベンチに入り、試合当日は生徒の行動すべてに責任を負うものとする。
- 2 会場校は、第 1 試合開始 50 分前に開門する。それまでは、校門前またはコート主任に指定された場所で静かに待つ。更衣をしたり、準備運動・練習などをしてはならない。
- 3 会場に到着をしたら、チーム代表者は直ちにコート主任に到着の報告をし、指示を受ける。また、下校の際も、チーム代表者がコート主任に必ず連絡をする。
- 4 会場校の施設は、指定されたところ以外勝手に立ち入らない。練習はコート主任に指定された場所で行う。また、屋外で練習する場合は、必ず外用の運動靴に履きかえる。
- 5 貴重品は各チームで責任を持って管理し、ゲーム中もベンチで確実に管理する。
- 6 ベンチや応援席での応援では、鳴り物を使用することを禁止とする。たたいて音を出す目的で、メガホンやうちわ等を使用することも禁止とする。
- 7 体育館内および指定された場所は土足厳禁とする。
- 8 試合の結果などを会場校に問い合わせることは禁止とする。

- 9 ピン・カンの持ちこみは禁止とする。会場校に迷惑が掛からないように、チームで出たゴミなどは全て各自が自宅まで持ち帰る。応援に来る人にも必ず伝える。
- 10 VTR撮影をする際はバッテリーを使用し、会場校の電源は使用しない。

※ 道に広がって歩いたり、大声で騒いだりして、会場近隣の方々に迷惑をかけないように、移動時のマナーにはくれぐれも注意してください。ご協力をお願いいたします。

## 〔全国高等学校総合体育大会 東京都代表出場校〕

平成 19 年（唐津市）	東京成徳大高・実践学園・明星学園	（東京成徳大高 3 位入賞）
平成 20 年（本庄市）	東京成徳大高・明星学園・実践学園	（東京成徳大高 2 位入賞）
平成 21 年（大阪市）	東京成徳大高・実践学園・明星学園	（東京成徳大高 2 位入賞）
平成 22 年（沖縄県西原町）	東京成徳大高・駒澤大学高・文化女子大附杉並	
平成 23 年（秋田市）	東京成徳大高・明星学園・八雲学園	（明星学園 3 位入賞）
平成 24 年（金沢市）	八雲学園・明星学園・東京成徳大高	
平成 25 年（大分市）	東京成徳大高・八雲学園・明星学園	
平成 26 年（八千代市）	八雲学園・明星学園・東京成徳大高	
平成 27 年（京都市）	明星学園・八雲学園・東京成徳大高	（明星学園 3 位入賞）
平成 28 年（広島市）	東京成徳大高・八雲学園・明星学園	
平成 29 年（福島市）	東京成徳大高・八雲学園・明星学園	（明星学園 3 位入賞）
平成 30 年（小牧市）	八雲学園・明星学園・東京成徳大高	
令和 元年（薩摩川内市）	東京成徳大高・明星学園	
令和 2 年〈大会中止〉	※ 新型コロナウイルス感染症対策	
令和 3 年（新潟市）	明星学園・八雲学園	
令和 4 年（高松市）	明星学園・八雲学園	（八雲学園 3 位入賞）
令和 5 年（札幌市）	明星学園・東京成徳大高	
令和 6 年（福岡市）	八雲学園・東京成徳大高	
令和 7 年（岡山市）	八雲学園・東京成徳大高	



# 【上位4チームによるリーグ戦

# 5～8位の順位決定戦】

日程	会場	時間	駒屋aコート
6月26日 (金)	駒沢屋内 球技場	18:00	(イ) Aブロック1位 - Bブロック1位
			駒屋bコート
			(ロ) Cブロック1位 - Dブロック1位

日程	会場	時間	緑コート
6月27日 (土)	都立川緑	10:00	(ハ) Aブロック2位 - Bブロック2位
		11:30	(ニ) Cブロック2位 - Dブロック2位
		13:00	(イ)の負け - (ロ)の勝ち
		14:30	(イ)の勝ち - (ロ)の負け

日程	会場	時間	桜コート
6月28日 (日)	都桜修館 中等教育	10:00	(ハ)の負け - (ニ)の負け
		11:30	(ハ)の勝ち - (ニ)の勝ち
		13:00	(イ)の負け - (ロ)の負け
		14:30	(イ)の勝ち - (ロ)の勝ち

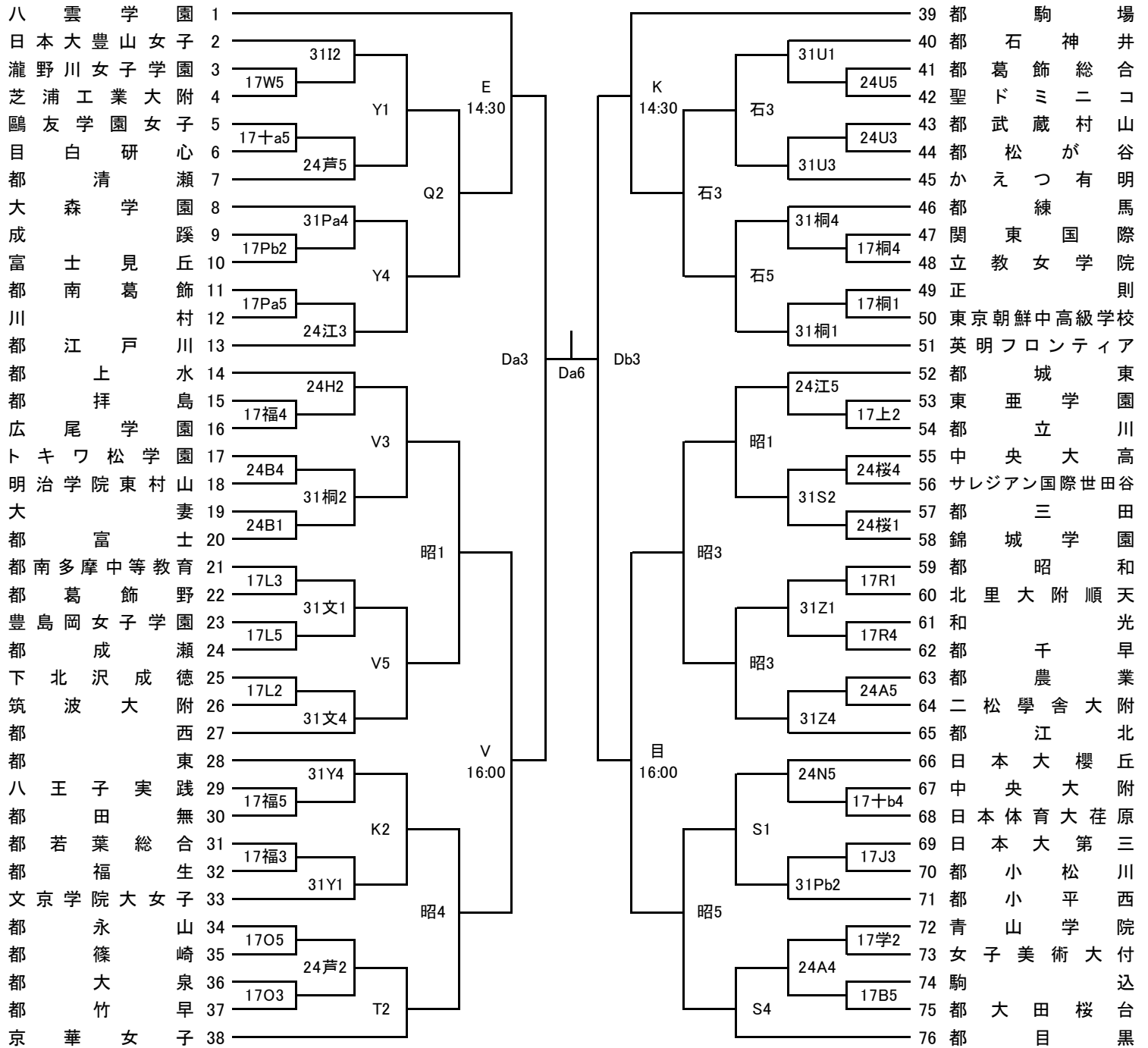
- ☆ 「Aブロック1位」はAブロック決勝の勝ちチーム,  
「Aブロック2位」はAブロック決勝の負けチーム。以下B～Dも同様です。
- ☆ ユニフォームは上の表の左側のチームが白色を着用します。

## ★ リーグ戦の結果

- ※ チームの順位は、勝ち点により決定する。勝ったチームは勝ち点2,  
負けたチームは勝ち点1, ゲームを没収されたチームは勝ち点0とする。
- ※ 2チームの勝ち点と同じ場合は、当該チーム間の対戦成績により勝者を上位とする。
- ※ 3チームの勝ち点と同じ場合は、当該チーム間の対戦成績において、  
得失点差が多いチームを上位とする。 <得失点差=総得点-総失点>  
なお、3チームのうち、2チームの得失点差が同じだった場合は①,  
3チームとも得失点差が同じだった場合は②のようになる。
  - ① 得失点差が同じだった2チーム間の対戦成績において、勝者を上位とする。
  - ② 当該チーム間の対戦成績において、総得点が多いチームを上位とする。
 それでもなお上位チームが決定できない場合は、「2026～日本バスケットボール協会  
競技規則 D:チームの順位決定方法」に従って上位チームを決定する。

### A ブロック

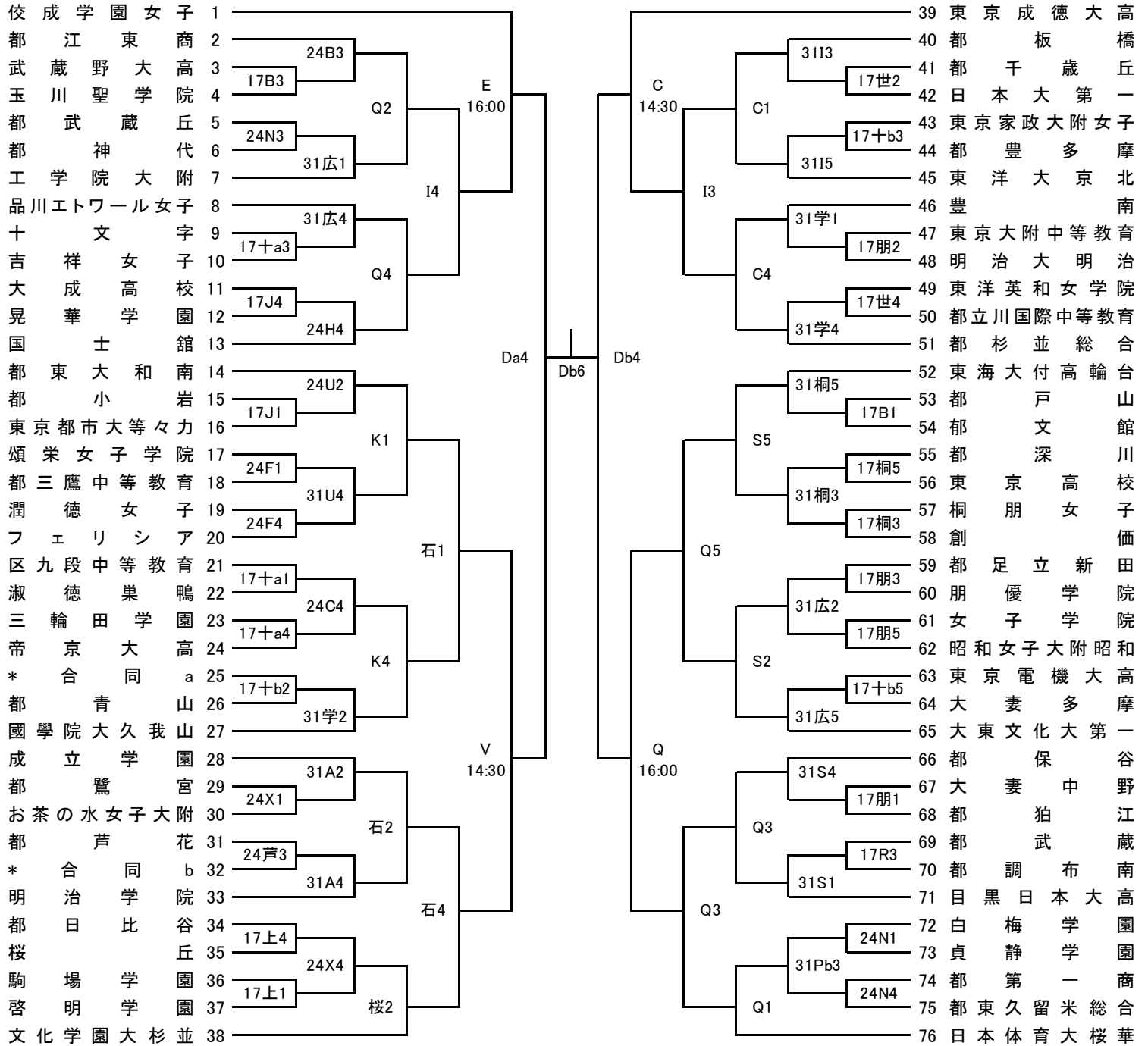
5/17.24.31 6/7 6/14 6/20 6/21 6/20 6/14 6/7 5/17.24.31



**試合開始予定時刻** 第1試合 9:00 第2試合 10:30 第3試合 12:00  
 (6/20は上記参照) 第4試合 13:30 第5試合 15:00 第6試合 16:30

### B ブロック

5/17.24.31 6/7 6/14 6/20 6/21 6/20 6/14 6/7 5/17.24.31

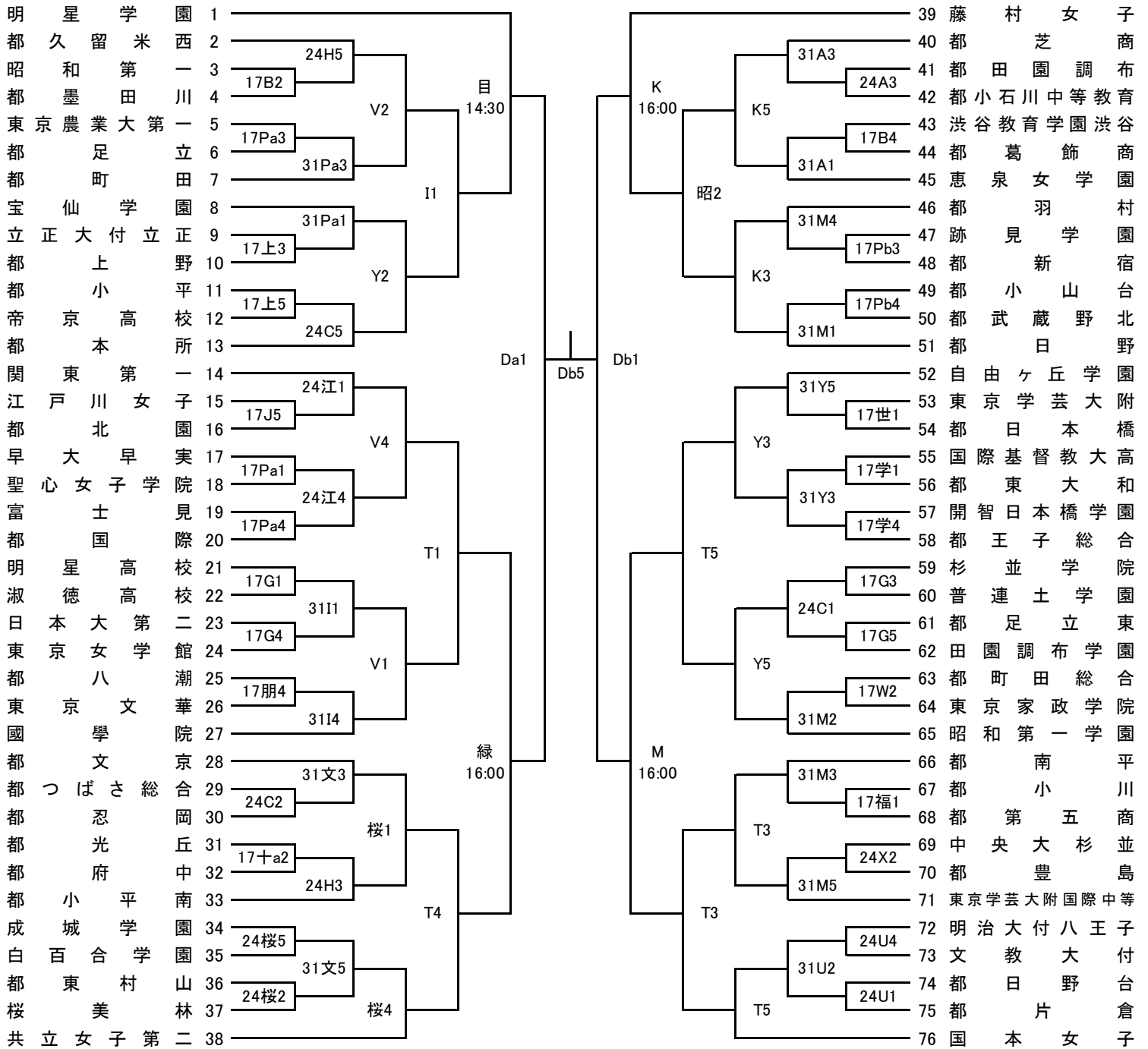


\*合同a:都第四商・都東村山西  
 \*合同b:都足立西・都橋・岩倉

**試合開始予定時刻** 第1試合 9:00 第2試合 10:30 第3試合 12:00  
 (6/20は上記参照) 第4試合 13:30 第5試合 15:00 第6試合 16:30

### C ブロック

5/17.24.31 | 6/7 | 6/14 | 6/20 | 6/21 | 6/20 | 6/14 | 6/7 | 5/17.24.31



**試合開始予定時刻**    第1試合 9:00    第2試合 10:30    第3試合 12:00  
 (6/20は上記参照)    第4試合 13:30    第5試合 15:00    第6試合 16:30



# 試合コート案内

A	都芝商	JR山手線「浜松町駅」下車徒歩5分
B	都江東商	東武亀戸線「亀戸水神駅」下車徒歩5分
C	都高島	都営地下鉄三田線「新高島駅」下車徒歩7分
Da	昭和第一学園	JR中央線「立川駅」北口より立川バスまたは西武バス「昭和第一学園」下車徒歩1分、
Db		または多摩モノレール線「立飛駅」下車徒歩12分
E	佼成学園女子	京王線「千歳烏山駅」下車徒歩6分
F	都府中西	JR南武線「西府駅」下車徒歩15分
G	杉並学院	JR中央線「高円寺駅」、または「阿佐ヶ谷駅」下車徒歩8分
H	都小平南	JR中央線「国分寺駅」より徒歩18分、 または「国分寺駅」から「武蔵野美術大学」行もしくは「小平営業所」行で「けやき公園前」下車徒歩2分、 または西武新宿線「小平駅」より西武バス「国分寺北入口」行で「第三小学校」下車徒歩7分
I	都板橋	東京メトロ有楽町線・副都心線「千川駅」下車徒歩2分
J	都小松川	JR総武線「平井駅」下車徒歩12分、または都営新宿線「東大島駅」下車徒歩20分
K	都日野	多摩都市モノレール「万願寺駅」下車徒歩10分、または京王線「高幡不動駅」下車徒歩20分
L	都南多摩中等教育	京王線「京王八王子駅」下車徒歩1分、またはJR中央線「八王子駅」下車徒歩6分
M	都南平	京王線「南平駅」下車徒歩10分
N	都武蔵丘	西武池袋線「富士見台駅」下車徒歩10分、または西武新宿線「鷺宮駅」下車徒歩12分
O	都大泉	西武池袋線「大泉学園駅」下車徒歩10分
Pa	東京農業大第一	小田急線「経堂駅」下車徒歩15分
Pb		
Q	都保谷	西武池袋線「保谷駅」下車徒歩15分
R	都武蔵	JR中央線「武蔵境駅」下車徒歩10分
S	専修大附	京王線「代田橋駅」下車徒歩10分、または東京メトロ丸の内線「方南町駅」下車徒歩10分
T	都豊島	東京メトロ有楽町線・副都心線「小竹向原駅」、または「千川駅」下車徒歩5分
U	都松が谷	京王相模原線「京王堀之内駅」下車徒歩15分、または多摩都市モノレール「松が谷駅」下車徒歩15分、 または京王相模原線・小田急多摩線・多摩都市モノレール「多摩センター駅」より「松が谷高校循環」で「松が谷高校」下車す ぐ、または京王線「聖蹟桜ヶ丘駅」より「南大沢駅行き」・「京王堀之内駅行き」で「東中野」下車徒歩15分
V	都上水	西武拝島線・多摩都市モノレール「玉川上水駅」下車徒歩10分
W	都八王子北	JR中央線「八王子駅」より北口バス乗り場(7)(川口小学校行・上川霊園行・今熊行・武蔵五日市行・サマーランド行)で「櫛 原町」下車徒歩10分、 またはJR中央線「西八王子駅」より北口を出て右手バス乗り場(1)(市役所経由櫛原町行・川口小学校行)で「櫛原町」下車 徒歩10分
X	都杉並	JR中央線「阿佐ヶ谷駅」下車徒歩15分、または東京メトロ丸の内線「南阿佐ヶ谷駅」下車徒歩7分
Y	都東大和	多摩都市モノレール「上北台駅」下車徒歩10分、または西武拝島線「東大和市駅」下車徒歩25分
Z	都小金井北	JR中央線「東小金井駅」下車徒歩11分、または「武蔵小金井駅」下車徒歩15分
石	都石神井	西武新宿線「武蔵関駅」下車徒歩7分
上	都上野	JR山手線「上野駅」下車徒歩13分、または東京メトロ千代田線「根津駅」下車徒歩6分
江	都江戸川	JR総武線「新小岩駅」下車徒歩15分
学	学習院女子	JR山手線「高田馬場駅」下車徒歩13分、または東京メトロ副都心線「西早稲田駅」下車徒歩5分
桐	桐朋女子	京王線「仙川駅」下車徒歩5分
桜	都桜修館中等教育	東急東横線「都立大学駅」下車徒歩10分
十a	十文字	JR山手線「巢鴨駅」下車徒歩5分
十b		
昭	都昭和	JR青梅線「東中神駅」下車徒歩8分
世	都世田谷総合	東急田園都市線・大井町線「二子玉川駅」下車徒歩15分
朋	朋優学院	東急大井町線「荏原町駅」下車徒歩9分、またはJR横須賀線/湘南新宿ライン「西大井駅」下車徒歩9分
広	都広尾	JR山手線・東京メトロ日比谷線「恵比寿駅」下車徒歩10分
福	都福生	JR青梅線「福生駅」下車徒歩12分
文	都文京	JR山手線「大塚駅」下車徒歩7分
緑	都立川緑	JR南武線「西国立駅」下車徒歩12分、またはJR中央線「立川駅」下車徒歩21分
目	都目黒	東急東横線「祐天寺駅」下車徒歩5分
芦	都芦花	京王線「千歳烏山駅」下車徒歩13分
駒屋a	駒沢屋内球技場	東急田園都市線「駒沢大学駅」下車徒歩25分
駒屋b		

※なお、詳しい案内図等は各校のホームページをご覧ください。