

\*\*\*\*\*

# 令和8年度

## 東京都高等学校総合体育大会

兼 全国高等学校総合体育大会東京都予選  
 兼 全国高等学校バスケットボール選手権大会東京都予選（1次予選）  
 兼 皇后杯東京都予選

\*\*\*\*\*

試合日 5月17日（日） 24日（日） 31日（日）  
 6月 7日（日） 14日（日） 20日（土） 21日（日）  
 6月26日（金） 27日（土） 28日（日）

### 試合会場

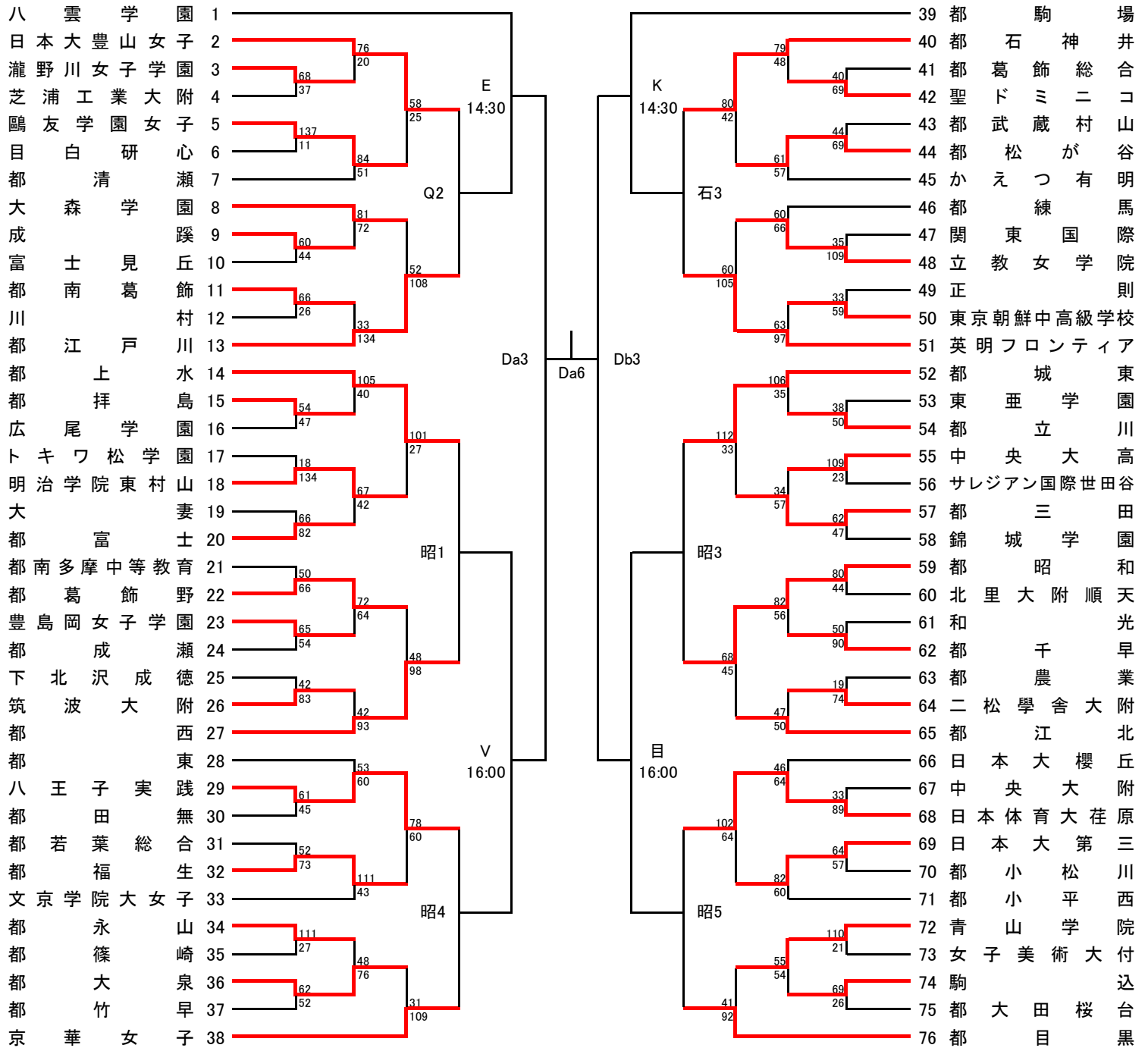
- |       |          |         |          |
|-------|----------|---------|----------|
| A     | 都芝商      | W       | 都八王子北    |
| B     | 都江東商     | X       | 都杉並      |
| C     | 都高島      | Y       | 都東大和     |
| Da・Db | 昭和第一学園   | Z       | 都小金井北    |
| E     | 佼成学園女子   | 石       | 都石神井     |
| F     | 都府中西     | 上       | 都上野      |
| G     | 杉並学院     | 江       | 都江戸川     |
| H     | 都小平南     | 学       | 学習院女子    |
| I     | 都板橋      | 桐       | 桐朋女子     |
| J     | 都小松川     | 桜       | 都桜修館中等教育 |
| K     | 都日野      | 十 a・十 b | 十字       |
| L     | 都南多摩中等教育 | 昭       | 都昭和      |
| M     | 都南平      | 世       | 都世田谷総合   |
| N     | 都武蔵丘     | 朋       | 朋優学院     |
| O     | 都大泉      | 広       | 都広尾      |
| Pa・Pb | 東京農業大第一  | 福       | 都福生      |
| Q     | 都保谷      | 文       | 都文京      |
| R     | 都武蔵      | 緑       | 都立川緑     |
| S     | 専修大附     | 目       | 都目黒      |
| T     | 都豊島      | 芦       | 都芦花      |
| U     | 都松が谷     | 駒屋 a・b  | 駒沢屋内球技場  |
| V     | 都上水      |         |          |

主催 東京都高等学校体育連盟  
 (一社) 東京都バスケットボール協会  
 主管 東京都高等学校体育連盟バスケットボール女子専門部



### A ブロック

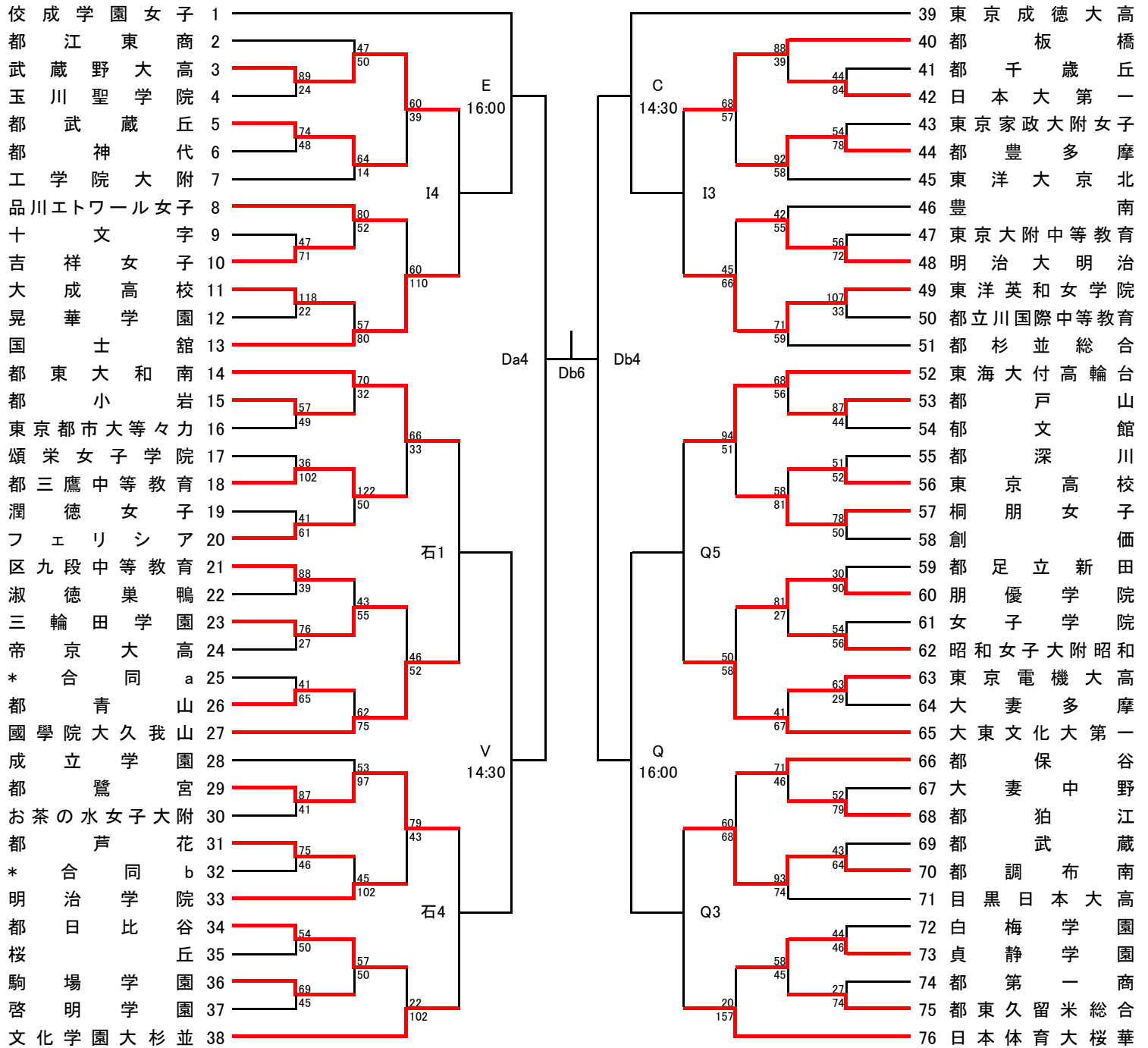
5/17.24.31    6/7    6/14    6/20    6/21    6/20    6/14    6/7    5/17.24.31



**試合開始予定時刻**    第1試合 9:00    第2試合 10:30    第3試合 12:00  
(6/20は上記参照)    第4試合 13:30    第5試合 15:00    第6試合 16:30

### B ブロック

5/17.24.31 6/7 6/14 6/20 6/21 6/20 6/14 6/7 5/17.24.31



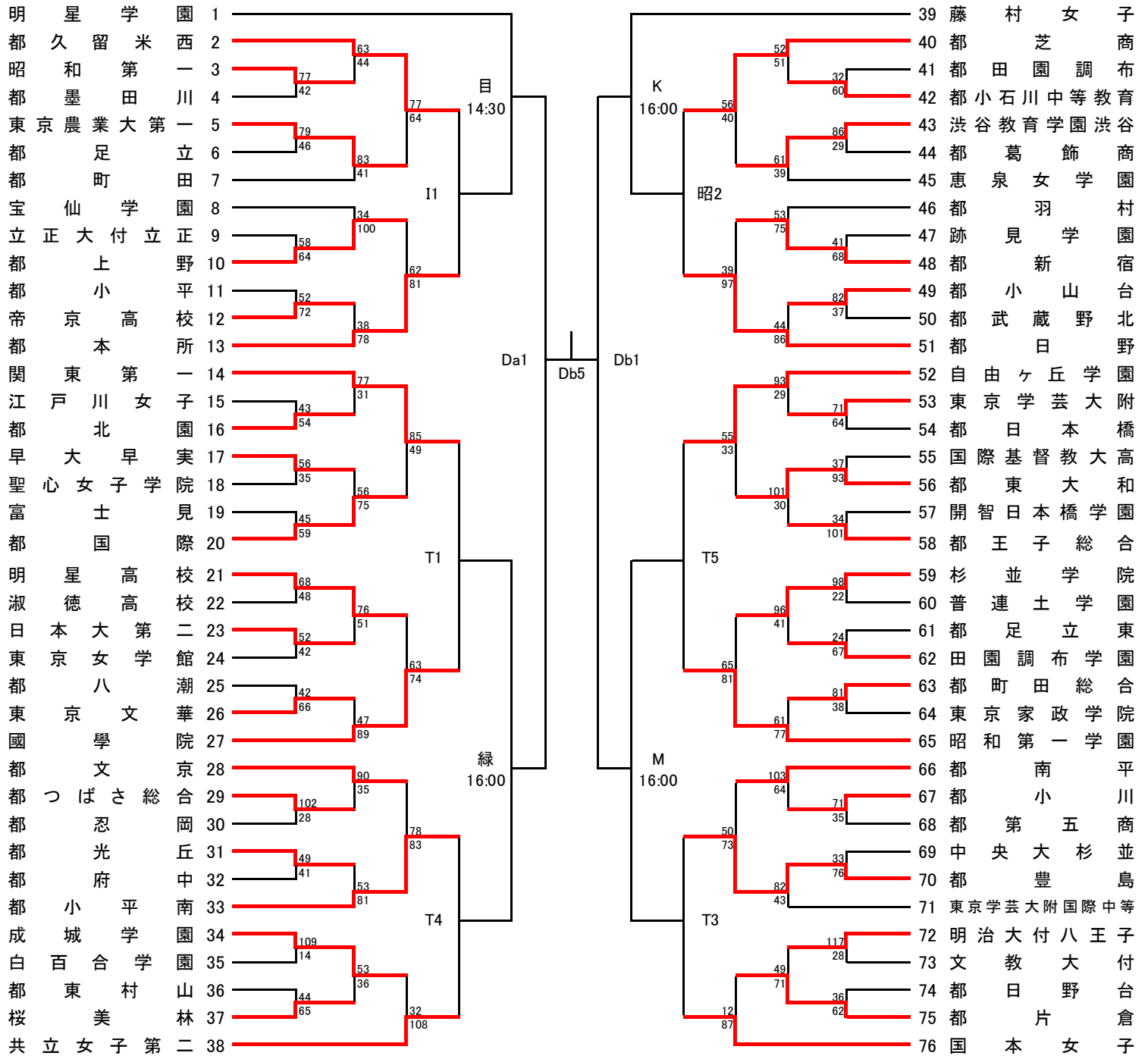
\*合同a:都第四商・都東村山西

\*合同b:都足立西・都橋・岩倉

試合開始予定時刻	第1試合	9:00	第2試合	10:30	第3試合	12:00
(6/20は上記参照)	第4試合	13:30	第5試合	15:00	第6試合	16:30

### C ブロック

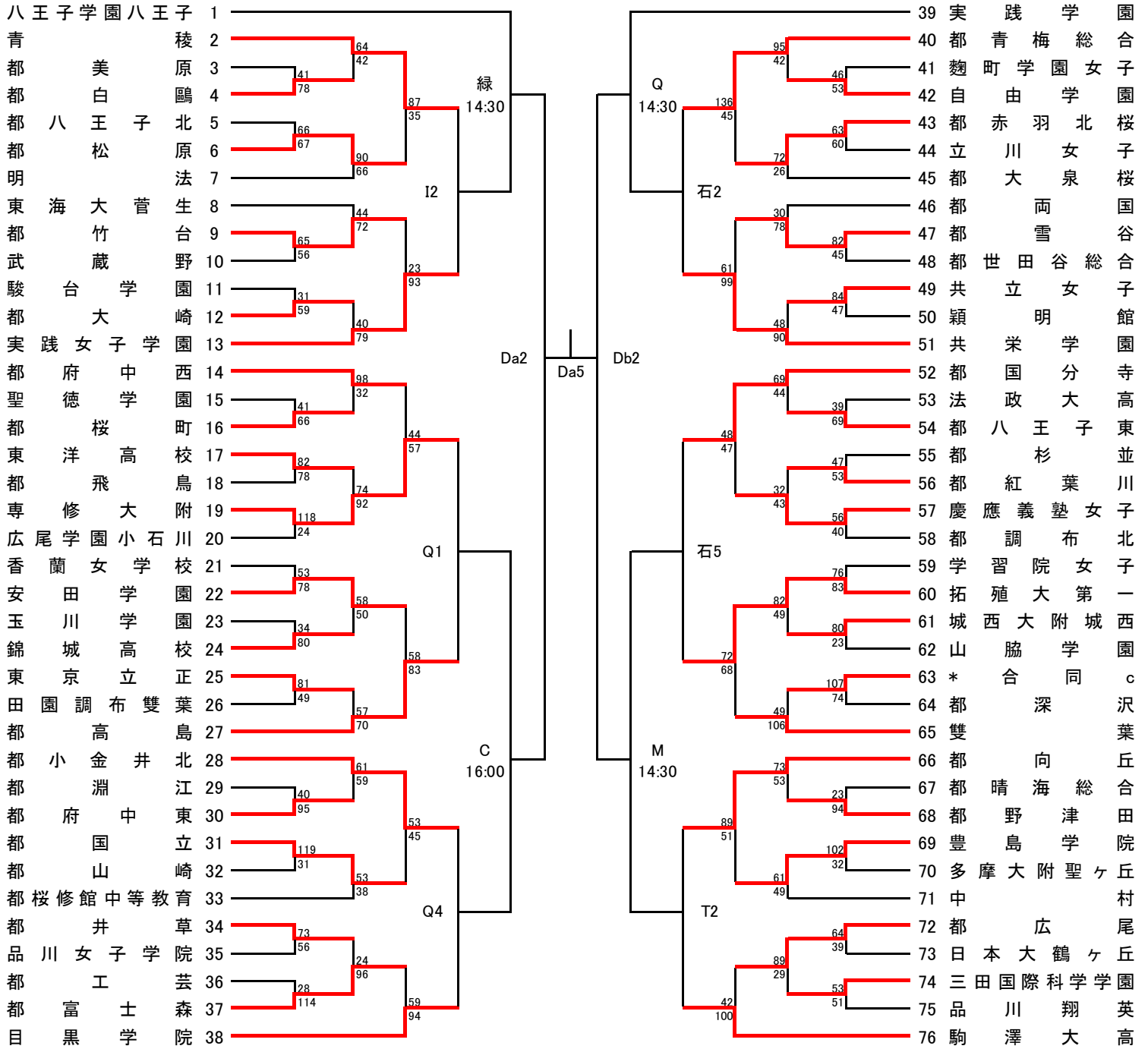
5/17.24.31 6/7 6/14 6/20 6/21 6/20 6/14 6/7 5/17.24.31



**試合開始予定時刻** 第1試合 9:00 第2試合 10:30 第3試合 12:00  
 (6/20は上記参照) 第4試合 13:30 第5試合 15:00 第6試合 16:30

### D ブロック

5/17.24.31 6/7 6/14 6/20 6/21 6/20 6/14 6/7 5/17.24.31



\*合同c:都田柄・都板橋有徳

**試合開始予定時刻** 第1試合 9:00 第2試合 10:30 第3試合 12:00  
 (6/20は上記参照) 第4試合 13:30 第5試合 15:00 第6試合 16:30