
令和8年度

東京都高等学校総合体育大会

- 兼 全国高等学校総合体育大会東京都予選
- 兼 全国高等学校バスケットボール選手権大会東京都予選（1次予選）
- 兼 皇后杯東京都予選

試合日 5月17日（日） 24日（日） 31日（日）
 6月 7日（日） 14日（日） 20日（土） 21日（日）
 6月26日（金） 27日（土） 28日（日）

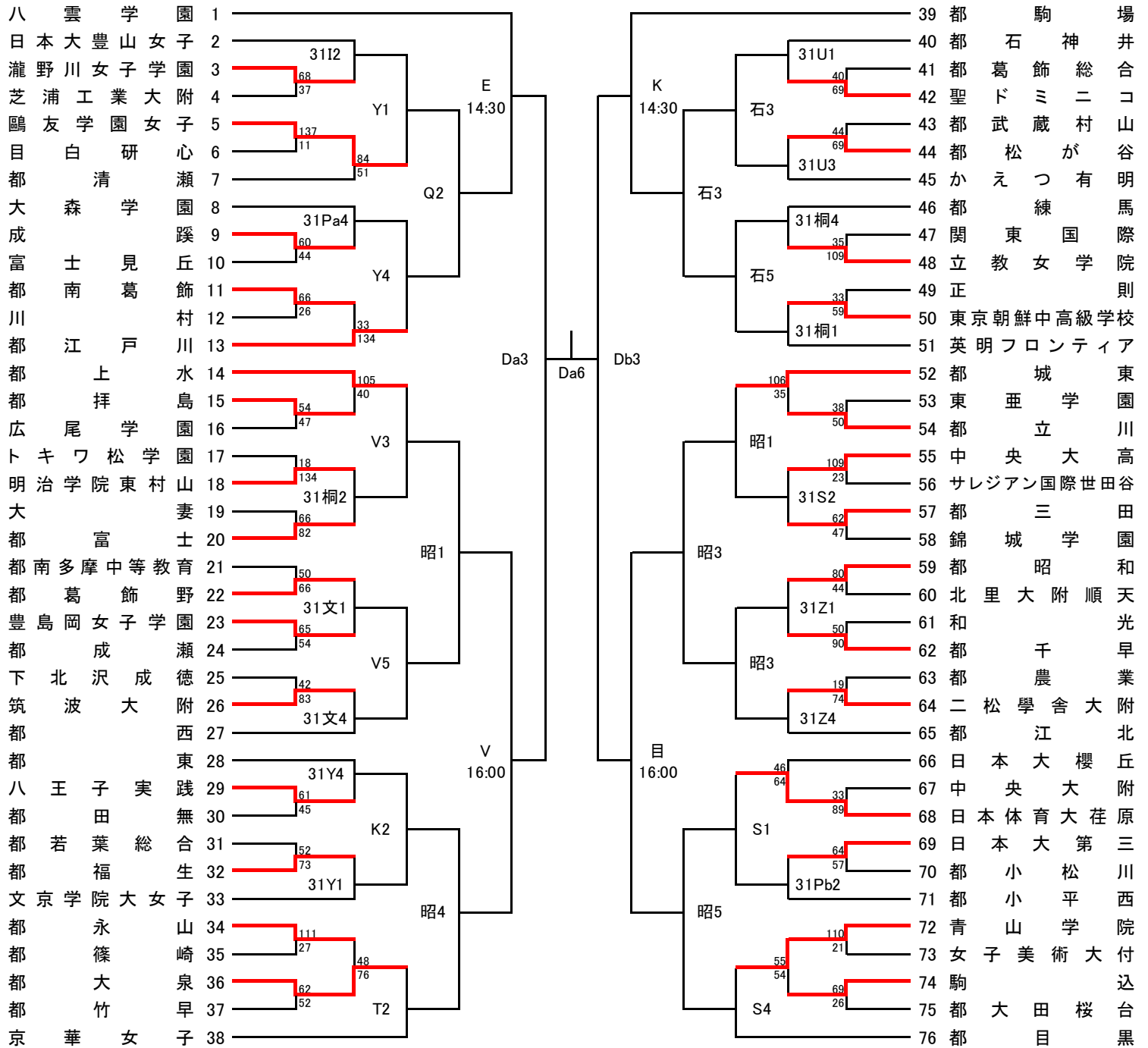
試合会場

- | | | | |
|-------|----------|---------|----------|
| A | 都芝商 | W | 都八王子北 |
| B | 都江東商 | X | 都杉並 |
| C | 都高島 | Y | 都東大和 |
| Da・Db | 昭和第一学園 | Z | 都小金井北 |
| E | 佼成学園女子 | 石 | 都石神井 |
| F | 都府中西 | 上 | 都上野 |
| G | 杉並学院 | 江 | 都江戸川 |
| H | 都小平南 | 学 | 学習院女子 |
| I | 都板橋 | 桐 | 桐朋女子 |
| J | 都小松川 | 桜 | 都桜修館中等教育 |
| K | 都日野 | 十 a・十 b | 十字 |
| L | 都南多摩中等教育 | 昭 | 都昭和 |
| M | 都南平 | 世 | 都世田谷総合 |
| N | 都武蔵丘 | 朋 | 朋優学院 |
| O | 都大泉 | 広 | 都広尾 |
| Pa・Pb | 東京農業大第一 | 福 | 都福生 |
| Q | 都保谷 | 文 | 都文京 |
| R | 都武蔵 | 緑 | 都立川緑 |
| S | 専修大附 | 目 | 都目黒 |
| T | 都豊島 | 芦 | 都芦花 |
| U | 都松が谷 | 駒屋 a・b | 駒沢屋内球技場 |
| V | 都上水 | | |

主催 東京都高等学校体育連盟
 (一社) 東京都バスケットボール協会
 主管 東京都高等学校体育連盟バスケットボール女子専門部

A ブロック

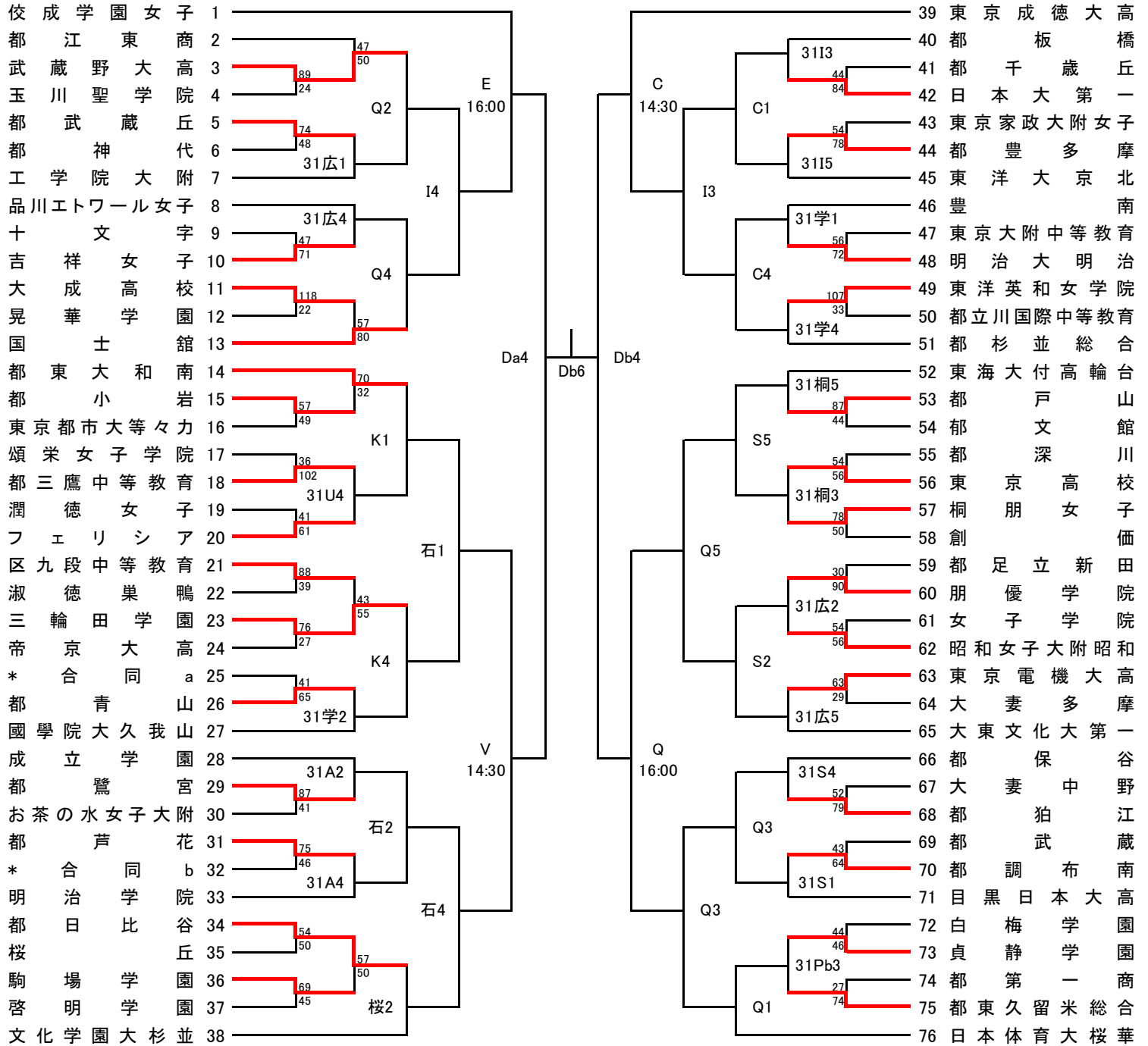
5/17.24.31 6/7 6/14 6/20 6/21 6/20 6/14 6/7 5/17.24.31



試合開始予定時刻 第1試合 9:00 第2試合 10:30 第3試合 12:00
 (6/20は上記参照) 第4試合 13:30 第5試合 15:00 第6試合 16:30

B ブロック

5/17.24.31 6/7 6/14 6/20 6/21 6/20 6/14 6/7 5/17.24.31

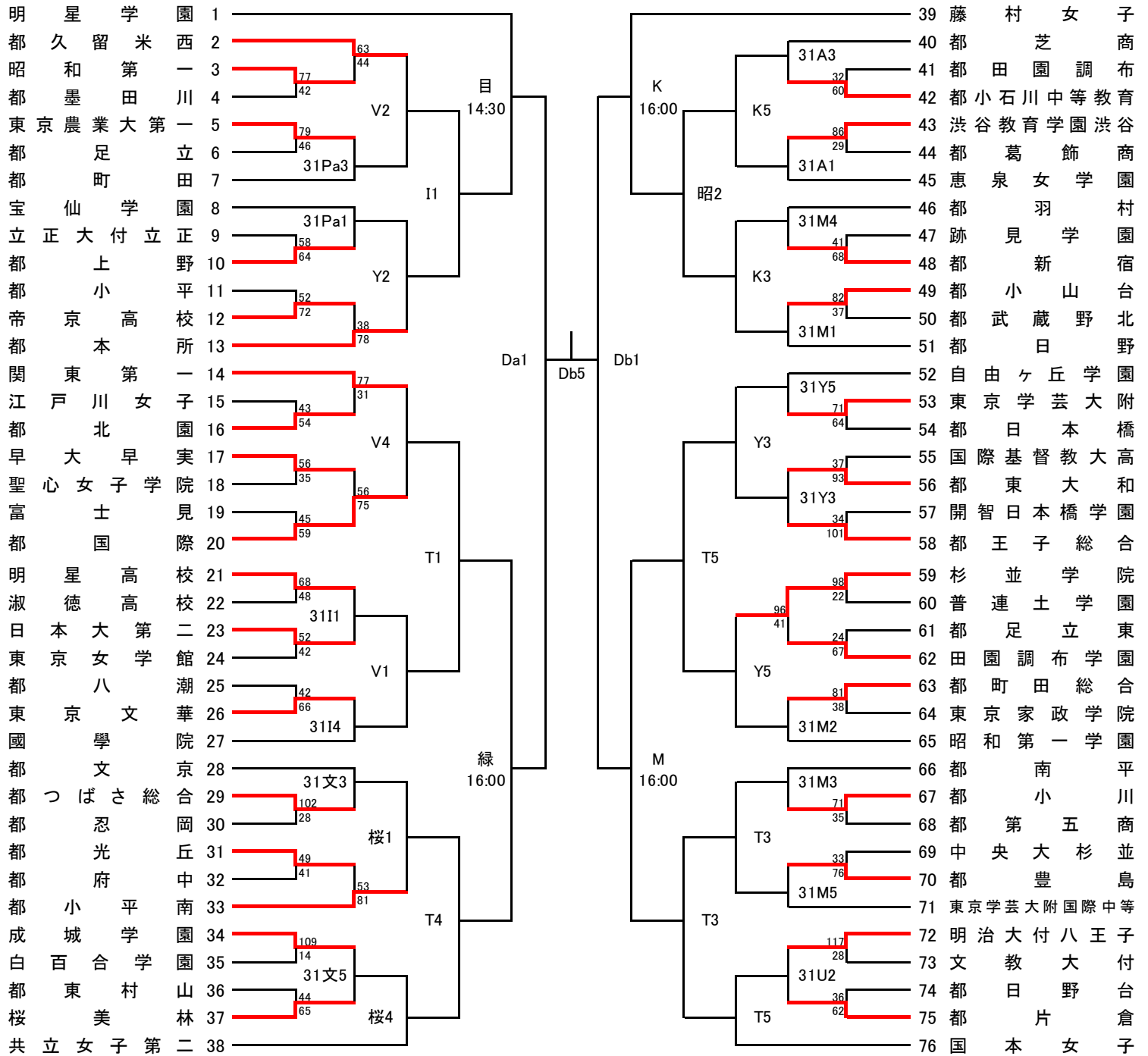


*合同a:都第四商・都東村山西
 *合同b:都足立西・都橋・岩倉

| 試合開始予定時刻 | 第1試合 | 第2試合 | 第3試合 |
|-------------|------------|------------|------------|
| | 9:00 | 10:30 | 12:00 |
| (6/20は上記参照) | 第4試合 13:30 | 第5試合 15:00 | 第6試合 16:30 |

C ブロック

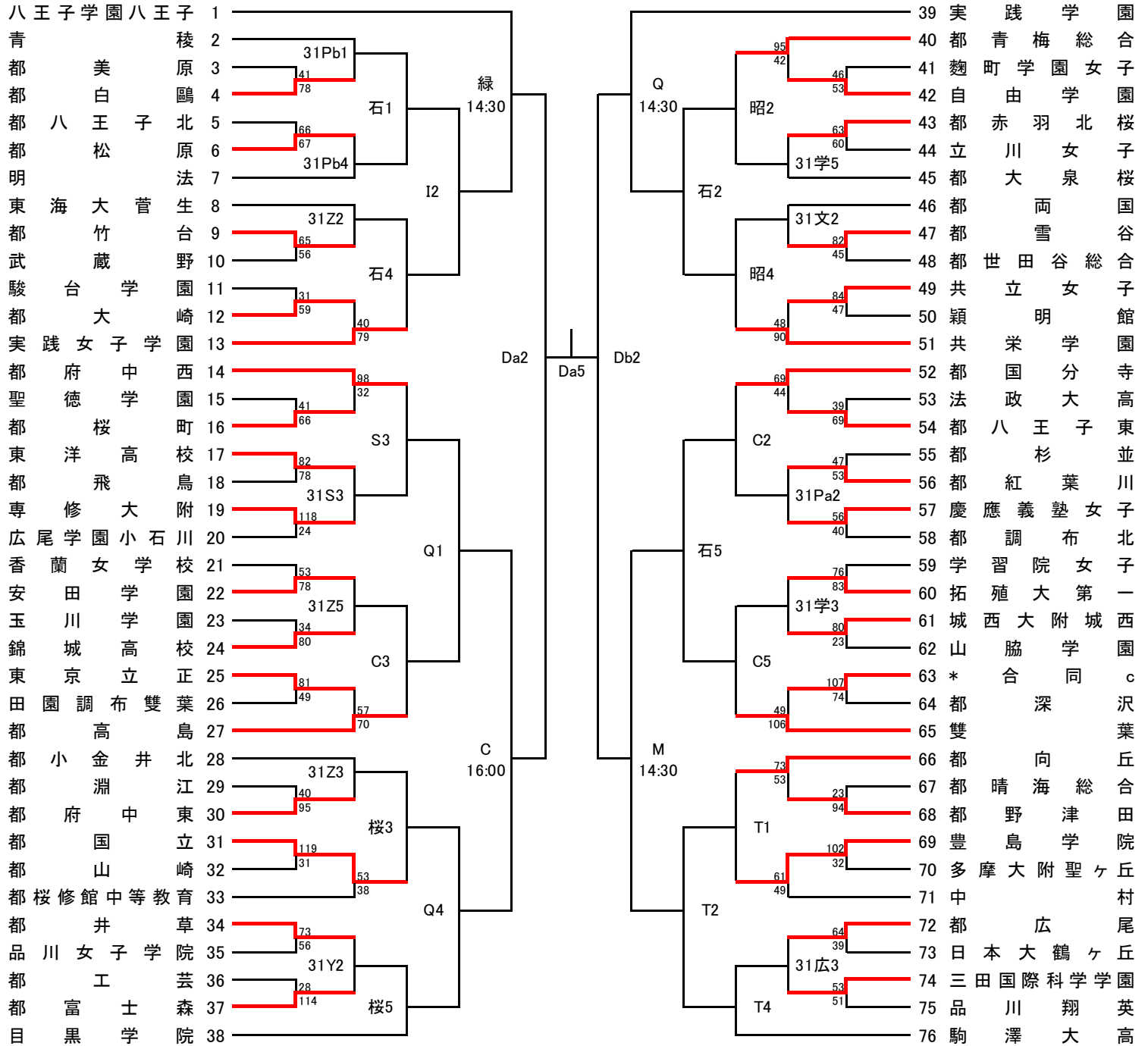
5/17.24.31 6/7 6/14 6/20 6/21 6/20 6/14 6/7 5/17.24.31



試合開始予定時刻 第1試合 9:00 第2試合 10:30 第3試合 12:00
 (6/20は上記参照) 第4試合 13:30 第5試合 15:00 第6試合 16:30

D ブロック

5/17.24.31 6/7 6/14 6/20 6/21 6/20 6/14 6/7 5/17.24.31



*合同c:都田柄・都板橋有徳

試合開始予定時刻 第1試合 9:00 第2試合 10:30 第3試合 12:00
 (6/20は上記参照) 第4試合 13:30 第5試合 15:00 第6試合 16:30