
令和7年度

東京都高等学校女子バスケットボール

春季大会

兼 関東高等学校女子バスケットボール大会

東京都予選

試合日

4月13日(日) 20日(日) 27日(日) 29日(火)
5月3日(土) 4日(日) 5日(月)

試合会場

A	都芝商	T	都豊島
B	都江東商	U	都東大和南
C	都高島	V	都上水
D	都小平南	W	都府中西
E	佼成学園女子	X	都杉並
F	都淵江	Y	都昭和
G	杉並学院	Z	都小金井北
H	朋優学院	江	都江戸川
I	都板橋	桜	都桜修館中等教育
J	大妻	学	学習院女子
K	雙葉	忍	都忍岡
L	都南多摩中等教育	石	都石神井
M	都南平	世	都世田谷総合
N	日本大第二	八	都八王子北
O	都大泉	広	都広尾
Pa・Pb	東京農業大第一	文	都文京
Q	都保谷	本	都本所
R	都三鷹中等教育	松	都松が谷
S	専修大附	目	都目黒
		京	京王アリーナTOKYO

主催 東京都高等学校体育連盟
(一社) 東京都バスケットボール協会

主管 東京都高等学校体育連盟バスケットボール女子専門部

【大会規定】

- 1 大会参加資格は、「令和7年度 行事予定表・各種規定・大会等要項」による。
- 2 競技規則は、当部で特に定めるもののほかは、「2025バスケットボール競技規則」を採用する。
- 3 組み合わせ番号の小さいチームのベンチは、センターサークルよりオフィシャル席に向かって右側、前半シュートするゴールは自チームベンチ側とする。
- 4 メンバー表の提出は、1試合目のものは少なくともゲーム開始の30分前に、コート校指定の場所に提出する。2試合目以降のものは前のゲームのハーフタイムに提出する。用紙は連盟所定の様式以外受け付けない。
- 5 試合中ベンチにはメンバー表に記入された選手18名（ユニフォームを着ている人）の他に、引率責任者、コーチ、アシスタントコーチ、マネージャー各1名の4名以外入ってはならない。
- 6 ゲーム開始前及びハーフタイムのインターバルは10分とする。コーチによるスコアシートの確認とサインは、ゲーム開始予定時刻の5分前までとする。
- 7 前の試合のハーフタイム及び試合前のコート上でのウォーミング・アップは、登録された18人で行う。ウォーミング・アップでのリバウンドなどもベンチに入る者で行う。
- 8 ユニフォームは、組み合わせ番号の小さいチームが白色を着用する。ダブルヘッダーの場合は対戦チームで話し合っても良い。ユニフォームの色を交換した際はコート主任に申し出る。（「令和7年度 行事予定表・各種規定・大会等要項」のユニフォーム規定・女子専門部規定に合致していること）
- 9 テーブルオフィシャルズは、原則として第1試合は会場校、それ以降は前の試合の勝ちチームがテーブル、負けチームがフロアワイパーを担当する。ただし、ダブルヘッダーの場合は、前のゲームの負けチームがすべてを行う。
- 10 ゲーム中選手は、装飾品（指輪・ネックレス・ピアス・髪止めなど）を身につけてはいけない。また、爪を短く切っておく。詳細は、「2025バスケットボール競技規則—4-4-2」を参照する。
- 11 不正選手出場、無断棄権などの場合は、1年間公式大会の出場を停止とする。
- 12 試合開始予定時刻（ただし、4月29日、5月4・5日を除く）
① 9:00 ② 10:30 ③ 12:00 ④ 13:30 ⑤ 15:00 ⑥ 16:30
- 13 この大会の結果、上位8チームを、6月7・8日に千葉県船橋市で行われる関東高等学校女子バスケットボール大会の、東京都代表とする。
- 14 本大会は、ベスト16のチームを最終日に表彰する。

【注意事項】

- 1 必ず引率責任者が引率する。試合開始時刻に引率責任者がいない場合は、没収試合とする。引率責任者は、試合中は必ずベンチに入り、試合当日は生徒の行動すべてに責任を負うものとする。
- 2 会場校は、第1試合開始50分前に開門する。それまでは、校門前またはコート主任に指定された場所で静かに待つ。更衣をしたり、準備運動・練習などをしてはいけない。
- 3 会場に到着をしたら、チーム代表者は直ちにコート主任に到着の報告をし、指示を受ける。また、下校の際も、チーム代表者がコート主任に必ず連絡をする。
- 4 会場校の施設は、指定されたところ以外勝手に立ち入らない。練習はコート主任に指定された場所で行う。また、屋外で練習する場合は、必ず外用の運動靴に履きかえる。
- 5 貴重品は各チームで責任を持って管理し、ゲーム中もベンチで確実に管理する。
- 6 ベンチや応援席での応援では、鳴り物を使用することを禁止とする。たいてい音を出す目的で、メガホンやうちわ等を使用することも禁止とする。
- 7 体育館内および指定された場所は土足厳禁とする。
- 8 試合の結果などを会場校に問い合わせることは禁止とする。

- 9 ピン・カンの持ちこみは禁止とする。会場校に迷惑が掛からないように、チームで出たゴミなどは全て各自が自宅まで持ち帰る。応援に来る人にも必ず伝える。
- 10 VTR撮影をする際はバッテリーを使用し、会場校の電源は使用しない。

※ 道に広がって歩いたり、大声で騒いだりして、会場近隣の方々に迷惑をかけないように、移動時のマナーにはくれぐれも注意してください。ご協力をお願いいたします。

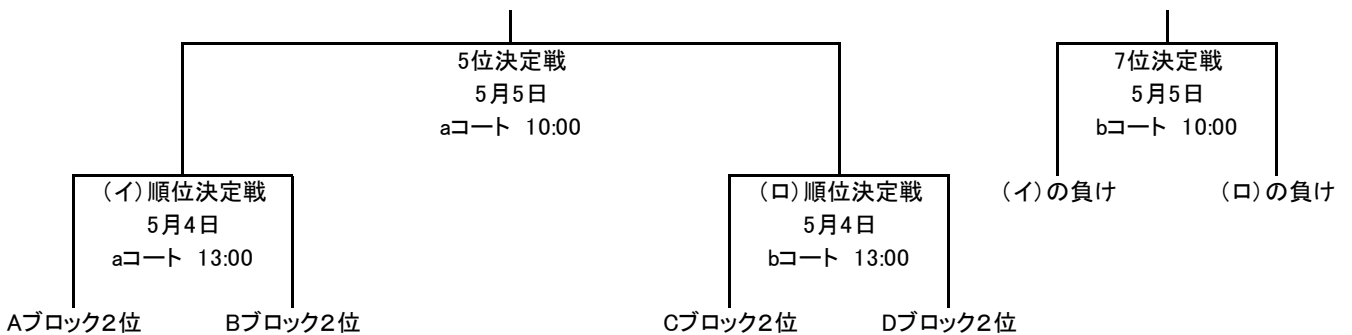
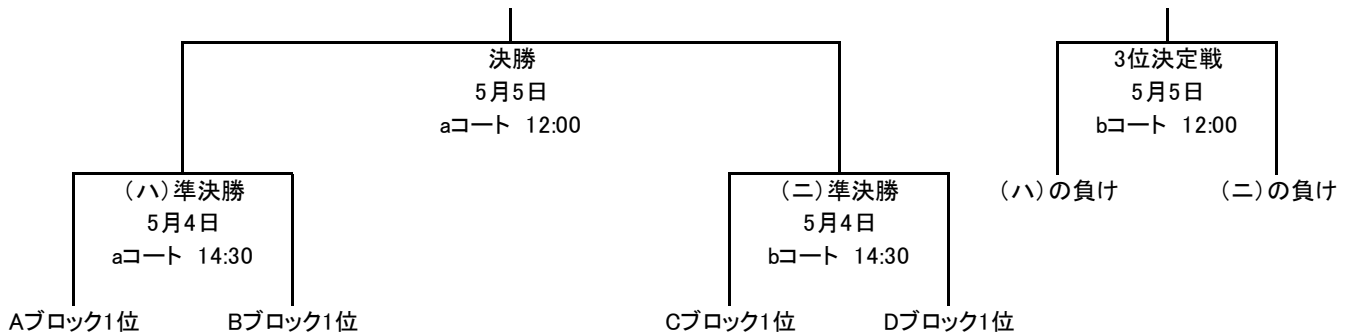
〔関東高等学校女子バスケットボール大会 東京都代表出場校〕

- 平成 11 年 東京成徳大高・実践学園・明星学園・東亜学園・青稜・共栄学園・東京朝鮮中高級学校・都豊島
- 平成 12 年 明星学園・東京成徳大高・実践学園・東亜学園・佼成学園女子・八王子・国本女子・共栄学園
- 平成 13 年 明星学園・実践学園・東京成徳大高・東亜学園・東京立正・国本女子・青稜・八王子
- 平成 14 年 明星学園・東京成徳大高・東亜学園・実践学園・国本女子・青稜・八雲学園・都駒場
- 平成 15 年 東京成徳大高・実践学園・都駒場・東亜学園・佼成学園女子・共栄学園・青稜・松蔭
- 平成 16 年 東京成徳大高・明星学園・実践学園・東亜学園・東京立正・文化女子大附杉並・藤村女子・八王子
- 平成 17 年 東京成徳大高・明星学園・実践学園・東亜学園・都駒場・八雲学園・藤村女子・東京立正
- 平成 18 年 東京成徳大高・明星学園・実践学園・八雲学園・東亜学園・共栄学園・都駒場・佼成学園女子
- 平成 19 年 東京成徳大高・実践学園・文化女子大附杉並・八雲学園・共栄学園・東亜学園・藤村女子・駒澤大高
- 平成 20 年 東京成徳大高・明星学園・実践学園・八雲学園・藤村女子・文化女子大附杉並・都日野・都大泉
- 平成 21 年 東京成徳大高・明星学園・実践学園・藤村女子・八雲学園・駒澤大高・共栄学園・文化女子大附杉並
- 平成 22 年 東京成徳大高・実践学園・八雲学園・明星学園・駒澤大高・藤村女子・佼成学園女子・都駒場
- 平成 23 年 明星学園・東京成徳大高・実践学園・八雲学園・文化学園大杉並・駒澤大高・藤村女子・都広尾
- 平成 24 年 八雲学園・文化学園大杉並・明星学園・東京成徳大高・実践学園・藤村女子・国本女子・都江戸川
- 平成 25 年 東京成徳大高・明星学園・文化学園大杉並・八雲学園・実践学園・東亜学園・国本女子・共栄学園
- 平成 26 年 明星学園・八雲学園・東京成徳大高・文化学園大杉並・藤村女子・実践学園・国本女子・共栄学園
- 平成 27 年 八雲学園・東京成徳大高・明星学園・国本女子・実践学園・文化学園大杉並・藤村女子・駒澤大高・佼成学園女子
- 平成 28 年 八雲学園・東京成徳大高・明星学園・国本女子・駒澤大高・藤村女子・実践学園・佼成学園女子
- 平成 29 年 東京成徳大高・明星学園・八雲学園・国本女子・佼成学園女子・都広尾・文化学園大杉並・実践学園
- 平成 30 年 八雲学園・明星学園・東京成徳大高・文化学園大杉並・佼成学園女子・国本女子・実践学園・八王子学園八王子
- 平成 31 年 東京成徳大高・八雲学園・明星学園・実践学園・佼成学園女子・文化学園大杉並・国本女子・藤村女子
- 令和 2 年 〈大会中止〉 ※ 新型コロナウイルス感染症対策
- 令和 3 年 明星学園・東京成徳大高・八雲学園・文化学園大杉並・実践学園・佼成学園女子・都目黒・目黒学院
- 令和 4 年 明星学園・東京成徳大高・八雲学園・実践学園・佼成学園女子・八王子学園八王子・都上水・都駒場
- 令和 5 年 明星学園・東京成徳大高・実践学園・佼成学園女子・藤村女子・都東大和南・文化学園大杉並・都駒場
- 令和 6 年 八雲学園・東京成徳大高・実践学園・佼成学園女子・藤村女子・日本体育大桜華・文化学園大杉並・都城東

【上位トーナメント】

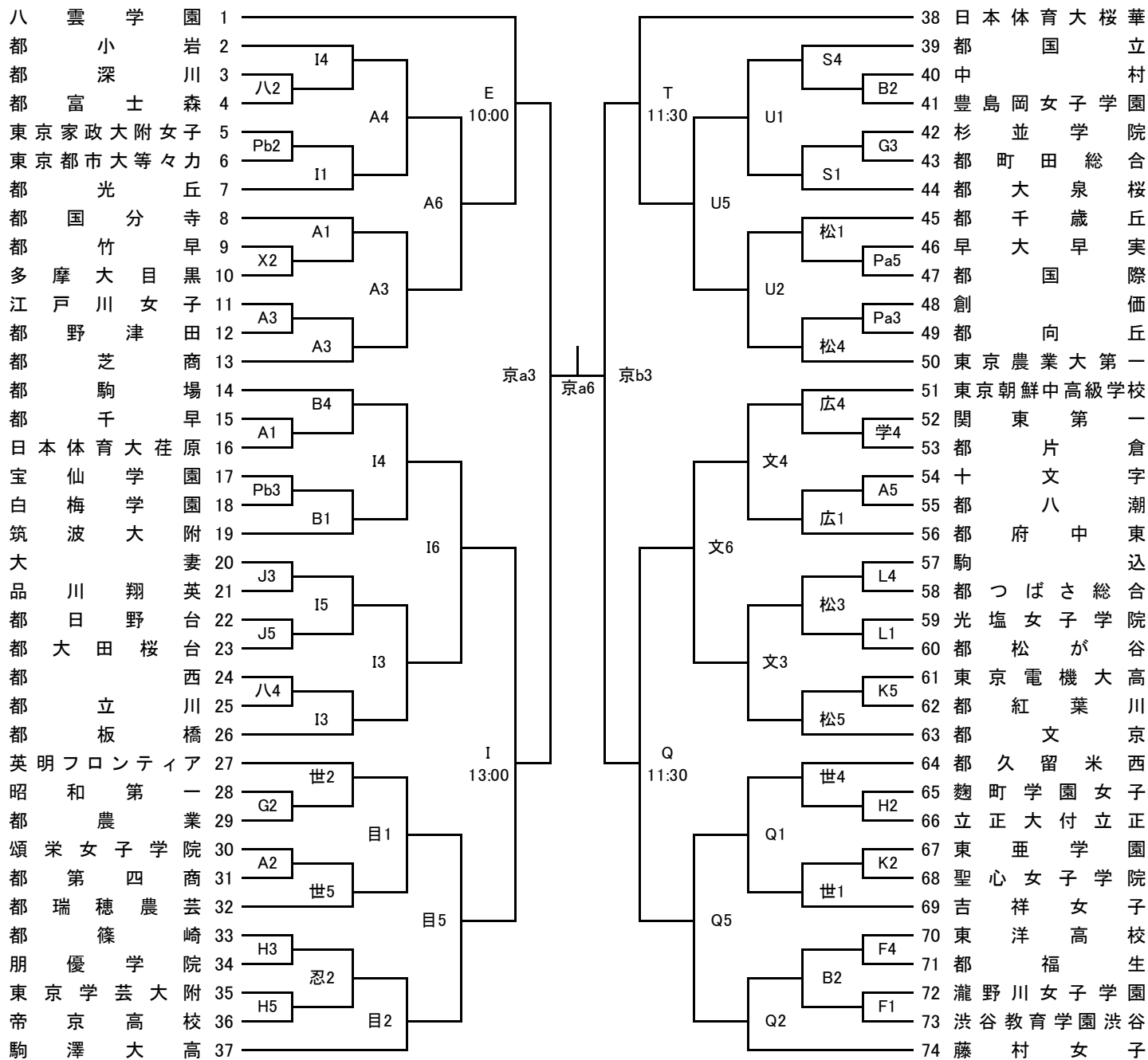
日程	会場	コート		時間	対戦チーム
5月4日 (日)	京王アリーナ TOKYO	aコート	5~8位 決定予備戦	13:00	(イ) Aブロック2位 - Bブロック2位
		bコート			(ロ) Cブロック2位 - Dブロック2位
		aコート	準決勝	14:30	(ハ) Aブロック1位 - Bブロック1位
		bコート			(ニ) Cブロック1位 - Dブロック1位
5月5日 (月)		bコート	7位決定戦	10:00	(イ)の負け - (ロ)の負け
		aコート	5位決定戦		(イ)の勝ち - (ロ)の勝ち
		bコート	3位決定戦	12:00	(ハ)の負け - (ニ)の負け
		aコート	決勝		(ハ)の勝ち - (ニ)の勝ち

- ☆ 「Aブロック1位」はAブロック決勝の勝ちチーム、
「Aブロック2位」はAブロック決勝の負けチーム。
- ☆ ユニホームは上の表の左側のチームが淡色(白色)を着用する。



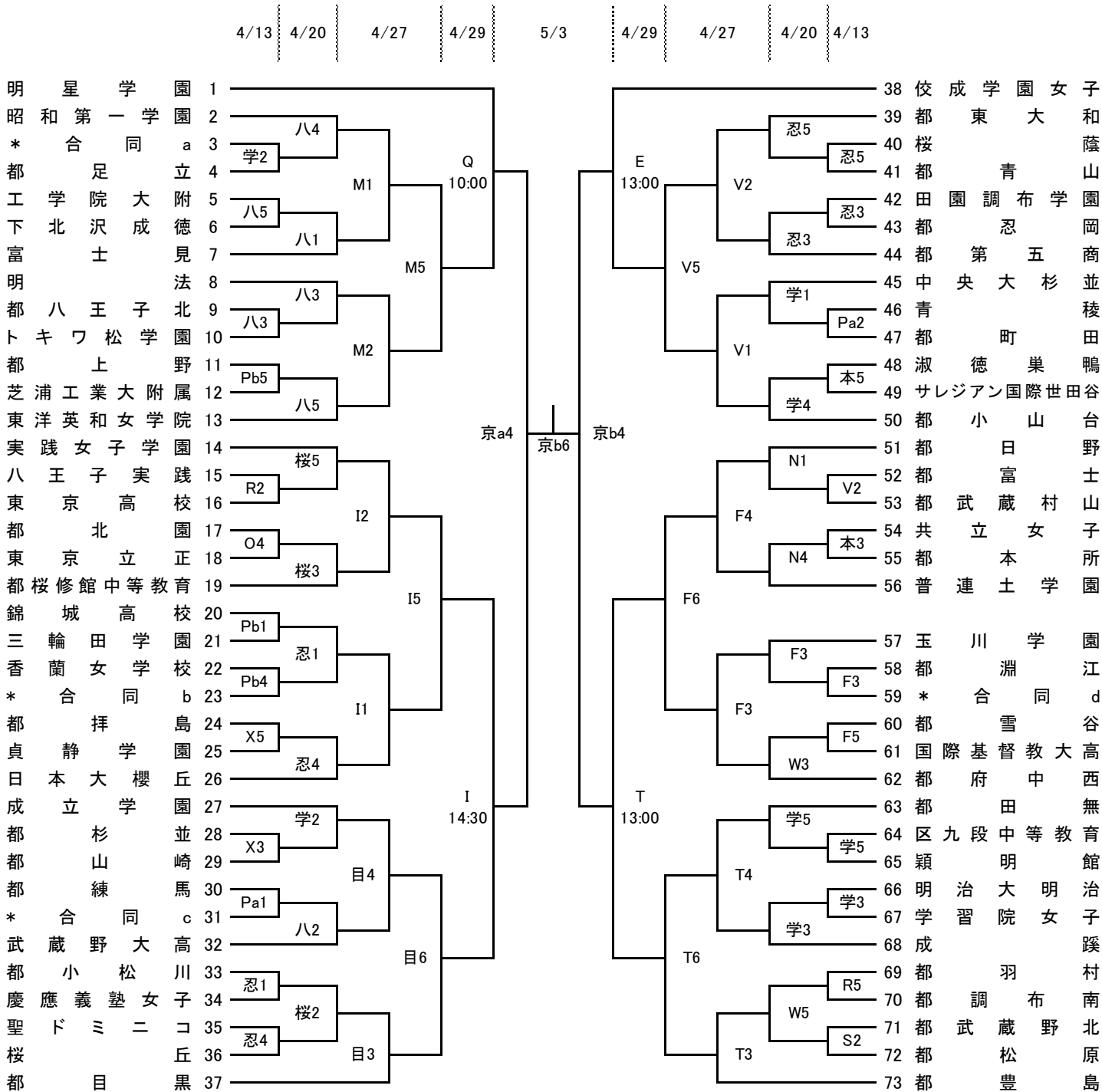
A ブロック

4/13 | 4/20 | 4/27 | 4/29 | 5/3 | 4/29 | 4/27 | 4/20 | 4/13



試合開始予定時刻 第1試合 9:00 第2試合 10:30 第3試合 12:00
 (4/29は上記参照) 第4試合 13:30 第5試合 15:00 第6試合 16:30

B ブロック



* 合同a: 岩倉・上野学園

* 合同d: 都田柄・都板橋有徳

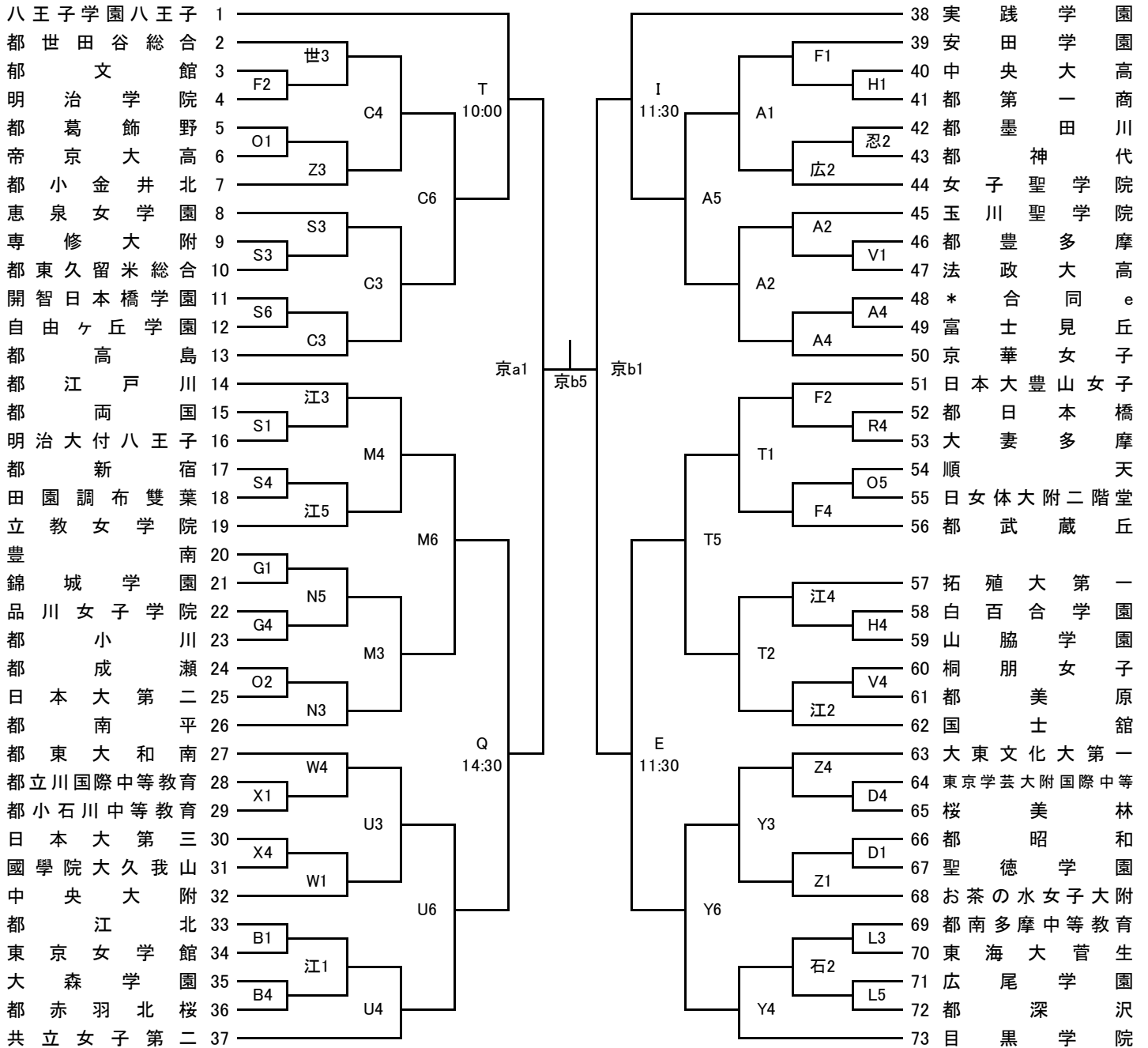
* 合同b: 都芦花・都東村山西

* 合同c: 目白研心・城西大附城西

試合開始予定時刻	第1試合	9:00	第2試合	10:30	第3試合	12:00
(4/29は上記参照)	第4試合	13:30	第5試合	15:00	第6試合	16:30

C ブロック

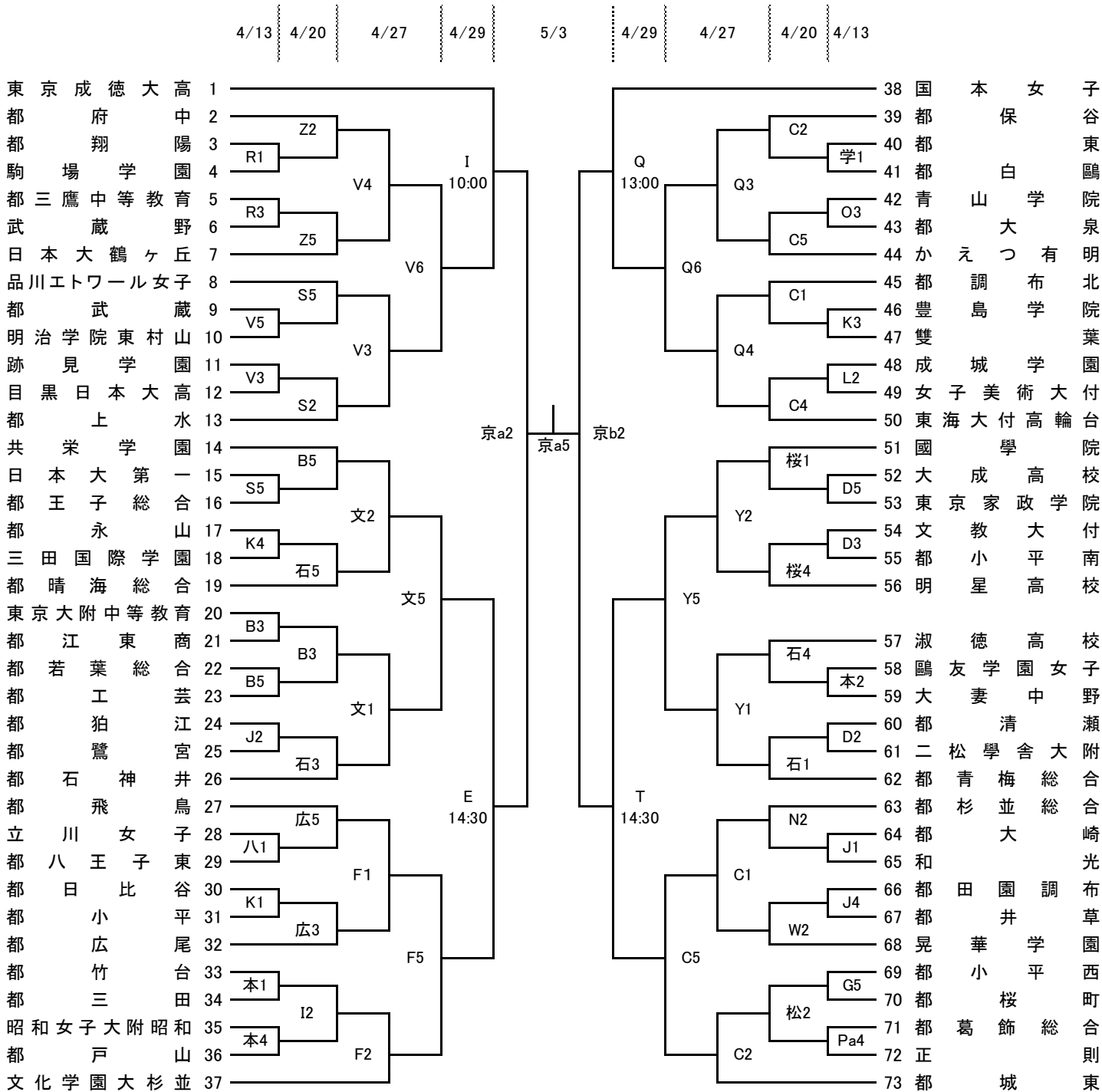
4/13 | 4/20 | 4/27 | 4/29 | 5/3 | 4/29 | 4/27 | 4/20 | 4/13



* 合同e: 東洋大京北・都八丈・都神津

試合開始予定時刻	第1試合	9:00	第2試合	10:30	第3試合	12:00
(4/29は上記参照)	第4試合	13:30	第5試合	15:00	第6試合	16:30

D ブロック



試合開始予定時刻	第1試合	9:00	第2試合	10:30	第3試合	12:00
(4/29は上記参照)	第4試合	13:30	第5試合	15:00	第6試合	16:30

試合コート案内

A	都芝商	JR山手線「浜松町駅」下車徒歩5分
B	都江東商	東武亀戸線「亀戸水神駅」下車徒歩5分
C	都高島	都営地下鉄三田線「新高島平駅」下車徒歩7分
D	都小平南	JR中央線「国分寺駅」より徒歩18分, または「国分寺駅」より「武蔵野美術大学」行もしくは「小平営業所」行で「けやき公園前」下車徒歩2分, または西武新宿線「小平駅」より西武バス「国分寺北入口」行で「第三小学校」下車徒歩7分
E	佼成学園女子	京王線「千歳烏山駅」下車徒歩6分
F	都淵江	東武伊勢崎線「竹の塚駅」(東口)より東武バス「六町駅」行で 「足立総合スポーツセンター」下車徒歩2分, またはつくばエクスプレス線「六町駅」より東武バス「竹の塚東口(スポーツセンター経由)」行で 「足立総合スポーツセンター」下車徒歩2分, または東京メトロ千代田線「綾瀬駅」より東武バス「花畑団地」行で「保木間2丁目」下車徒歩2分
G	杉並学院	JR中央線「高円寺駅」, または「阿佐ヶ谷駅」下車徒歩8分
H	朋優学院	東急大井町線「荏原町駅」下車徒歩9分, またはJR横須賀線/湘南新宿ライン「西大井駅」下車徒歩9分
I	都板橋	東京メトロ有楽町線・副都心線「千川駅」下車徒歩2分
J	大妻	東京メトロ半蔵門線「半蔵門駅」下車徒歩5分, またはJR中央線「市ヶ谷駅」下車徒歩10分
K	雙葉	JR中央線「四ツ谷駅」下車徒歩2分
L	都南多摩中等教育	京王線「京王八王子駅」下車徒歩1分, またはJR中央線「八王子駅」下車徒歩6分
M	都南平	京王線「南平駅」下車徒歩10分
N	日本大第二	JR中央線「荻窪駅」下車徒歩15分, またはJR中央線「荻窪駅」より関東バス「中村橋駅」行で「日大二高前」下車徒歩1分, または西武新宿線「鷲ノ宮駅」より関東バス「荻窪駅」行で「日大二高前」下車徒歩1分
O	都大泉	西武池袋線「大泉学園駅」下車徒歩10分
Pa・Pb	東京農業大第一	小田急線「経堂駅」下車徒歩15分
Q	都保谷	西武池袋線「保谷駅」下車徒歩15分
R	都三鷹中等教育	JR中央線「三鷹駅」「吉祥寺駅」より小田急バス「三鷹高校前」下車徒歩1分
S	専修大附	京王線「代田橋駅」下車徒歩10分, または東京メトロ丸の内線「方南町駅」下車徒歩10分
T	都豊島	東京メトロ有楽町線・副都心線「小竹向原駅」, または「千川駅」下車徒歩5分
U	都東大和南	西武拝島線・多摩都市モノレール「玉川上水駅」下車徒歩5分
V	都上水	西武拝島線・多摩都市モノレール「玉川上水駅」下車徒歩10分
W	都府中西	JR南武線「西府駅」下車徒歩15分
X	都杉並	JR中央線「阿佐ヶ谷駅」下車徒歩15分, または東京メトロ丸の内線「南阿佐ヶ谷駅」下車徒歩7分
Y	都昭和	JR青梅線「東中神駅」下車徒歩8分
Z	都小金井北	JR中央線「東小金井駅」下車徒歩11分, または「武蔵小金井駅」下車徒歩15分
江	都江戸川	JR総武線「新小岩駅」下車徒歩15分
桜	都桜修館中等教育	東急東横線「都立大学駅」下車徒歩10分
学	学習院女子	JR山手線「高田馬場駅」下車徒歩13分, または東京メトロ副都心線「西早稲田駅」下車徒歩5分
忍	都忍岡	JR総武線「浅草橋駅」下車徒歩5分, または都営地下鉄浅草線「浅草橋駅」下車徒歩10分, または都営地下鉄大江戸線・つくばエクスプレス「新御徒町駅」下車徒歩10分, または東京メトロ日比谷線「秋葉原駅」下車徒歩12分, またはJR総武線「秋葉原駅」下車徒歩13分
石	都石神井	西武新宿線「武蔵関駅」下車徒歩7分
世	都世田谷総合	東急田園都市線・大井町線「二子玉川駅」下車徒歩15分
八	都八王子北	JR中央線「八王子駅」(北口)より西東京バス「川口小学校」「上川霊園」「今熊」「武蔵五日市」 「サマーランド」行で「檜原町」下車徒歩10分, またはJR中央線「西八王子駅」(北口)より西東京バス「檜原町」「川口小学校」行で「檜原町」 下車徒歩10分
広	都広尾	JR山手線・東京メトロ日比谷線「恵比寿駅」下車徒歩10分
文	都文京	JR山手線「大塚駅」下車徒歩7分
本	都本所	東京メトロ半蔵門線・京成電鉄・都営浅草線「押上駅」下車徒歩7分, または東武スカイツリーライン「曳舟駅」下車徒歩10分, または「とうきょうスカイツリー駅」下車徒歩7分
松	都松が谷	京王相模原線「京王堀之内駅」下車徒歩15分, または多摩都市モノレール「松が谷駅」下車徒歩15分, または「多摩センター駅」より「松が谷高校循環」で「松が谷高校」下車すぐ, または京王線「聖蹟桜ヶ丘駅」より「南大沢駅」「京王堀之内駅」行で「東中野」下車徒歩15分
目	都目黒	東急東横線「祐天寺駅」下車徒歩5分
京	京王アリーナTOKYO	京王線「飛田給駅」下車徒歩8分 注)「武蔵野の森総合スポーツプラザ」が名称変更となっています。

※ なお、詳しい案内図等は各校のホームページをご覧ください。