
令和7年度

東京都高等学校女子バスケットボール

春季大会

兼 関東高等学校女子バスケットボール大会

東京都予選

試合日

4月13日(日) 20日(日) 27日(日) 29日(火)
5月3日(土) 4日(日) 5日(月)

試合会場

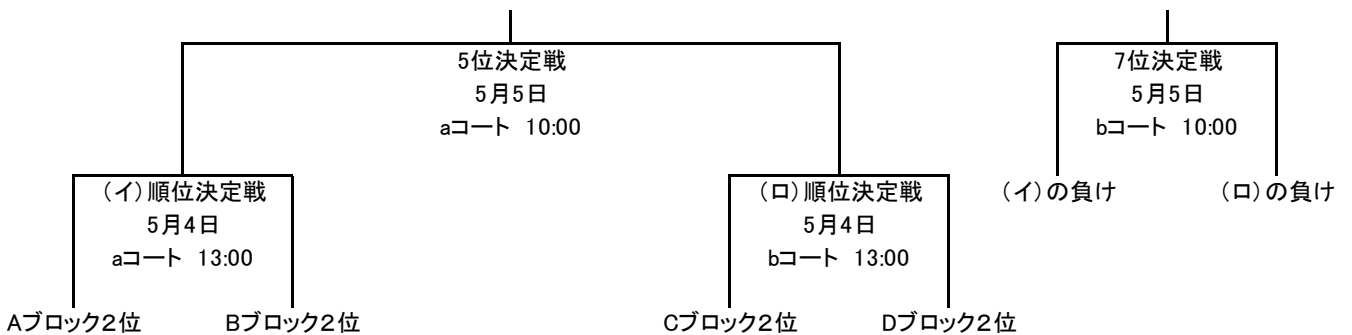
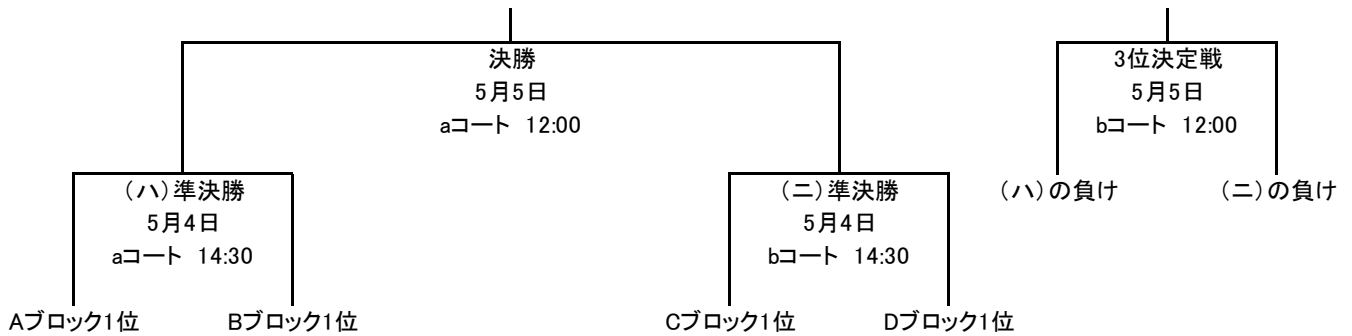
A	都芝商	T	都豊島
B	都江東商	U	都東大和南
C	都高島	V	都上水
D	都小平南	W	都府中西
E	佼成学園女子	X	都杉並
F	都淵江	Y	都昭和
G	杉並学院	Z	都小金井北
H	朋優学院	江	都江戸川
I	都板橋	桜	都桜修館中等教育
J	大妻	学	学習院女子
K	雙葉	忍	都忍岡
L	都南多摩中等教育	石	都石神井
M	都南平	世	都世田谷総合
N	日本大第二	八	都八王子北
O	都大泉	広	都広尾
Pa・Pb	東京農業大第一	文	都文京
Q	都保谷	本	都本所
R	都三鷹中等教育	松	都松が谷
S	専修大附	目	都目黒
		京	京王アリーナTOKYO

主催 東京都高等学校体育連盟
(一社)東京都バスケットボール協会
主管 東京都高等学校体育連盟バスケットボール女子専門部

【上位トーナメント】

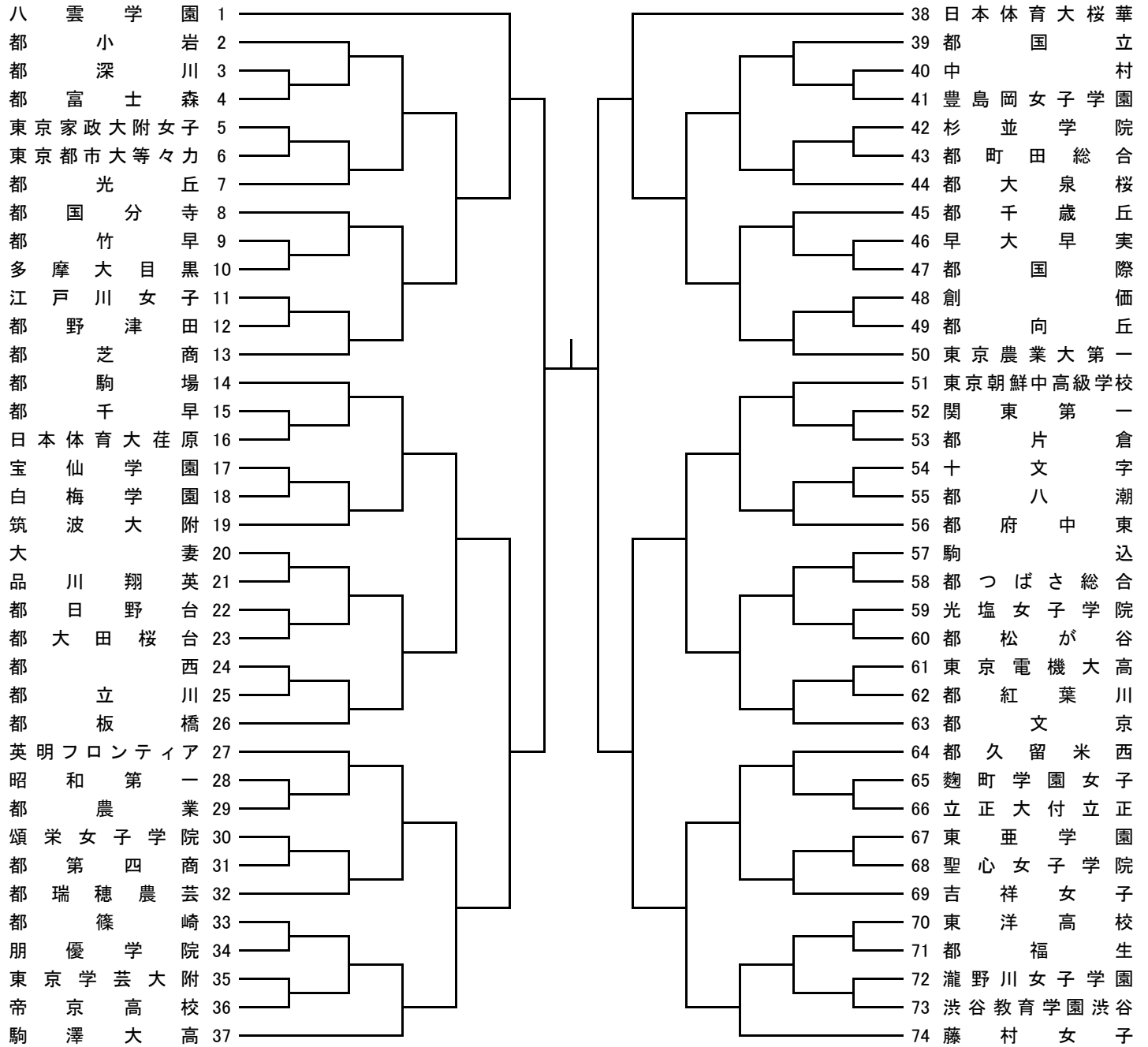
日程	会場	コート		時間	対戦チーム
5月4日 (日)	京王アリーナ TOKYO	aコート	5～8位 決定予備戦	13:00	(イ) Aブロック2位 - Bブロック2位
		bコート			(ロ) Cブロック2位 - Dブロック2位
		aコート	準決勝	14:30	(ハ) Aブロック1位 - Bブロック1位
		bコート			(ニ) Cブロック1位 - Dブロック1位
5月5日 (月)		bコート	7位決定戦	10:00	(イ)の負け - (ロ)の負け
		aコート	5位決定戦		(イ)の勝ち - (ロ)の勝ち
		bコート	3位決定戦	12:00	(ハ)の負け - (ニ)の負け
		aコート	決勝		(ハ)の勝ち - (ニ)の勝ち

- ☆ 「Aブロック1位」はAブロック決勝の勝ちチーム、
「Aブロック2位」はAブロック決勝の負けチーム。
- ☆ ユニホームは上の表の左側のチームが淡色(白色)を着用する。



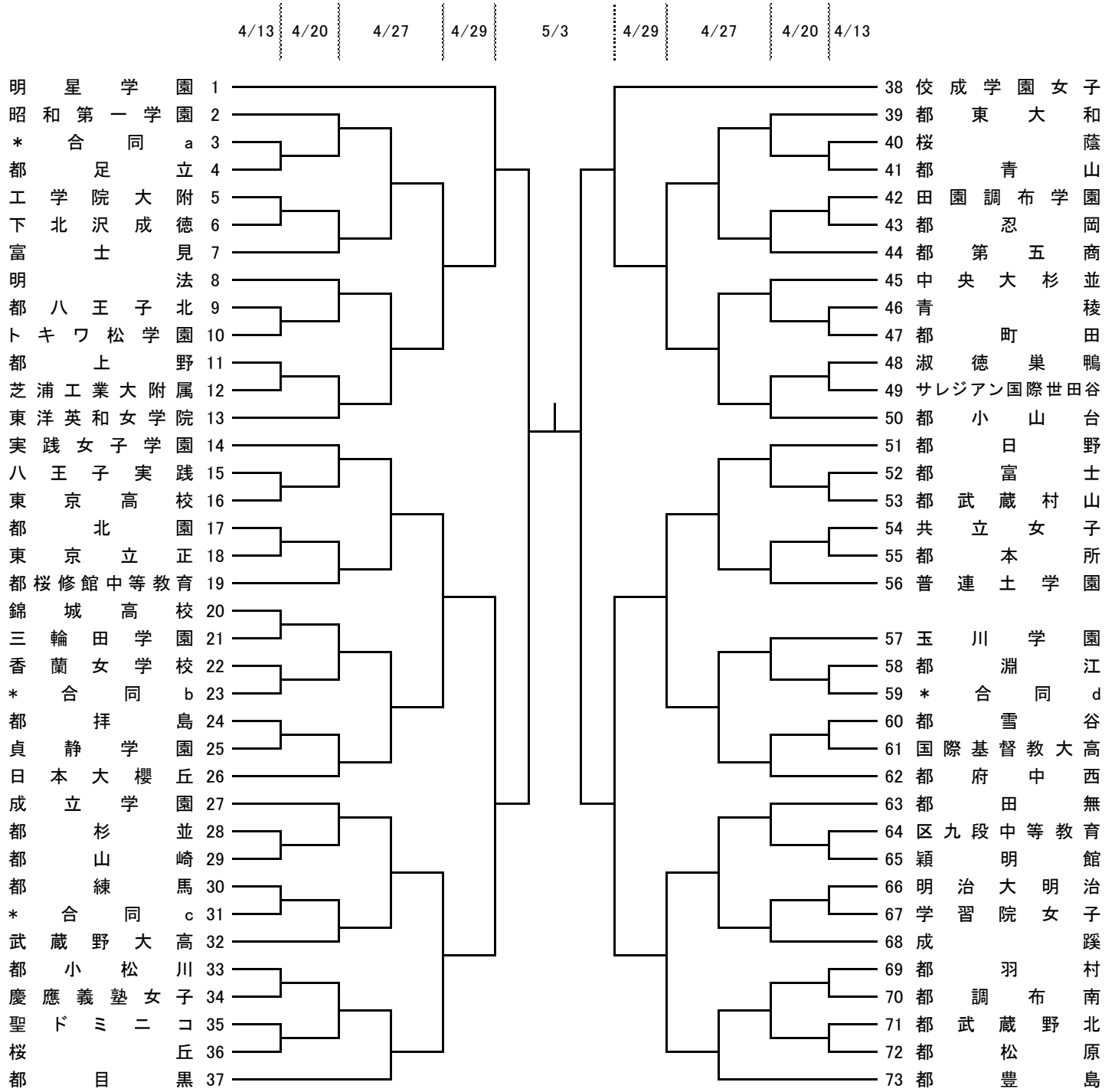
A ブロック

4/13 | 4/20 | 4/27 | 4/29 | 5/3 | 4/29 | 4/27 | 4/20 | 4/13



試合開始予定時刻 第1試合 9:00 第2試合 10:30 第3試合 12:00
 (4/29は上記参照) 第4試合 13:30 第5試合 15:00 第6試合 16:30

B ブロック



* 合同a: 岩倉・上野学園

* 合同d: 都田柄・都板橋有徳

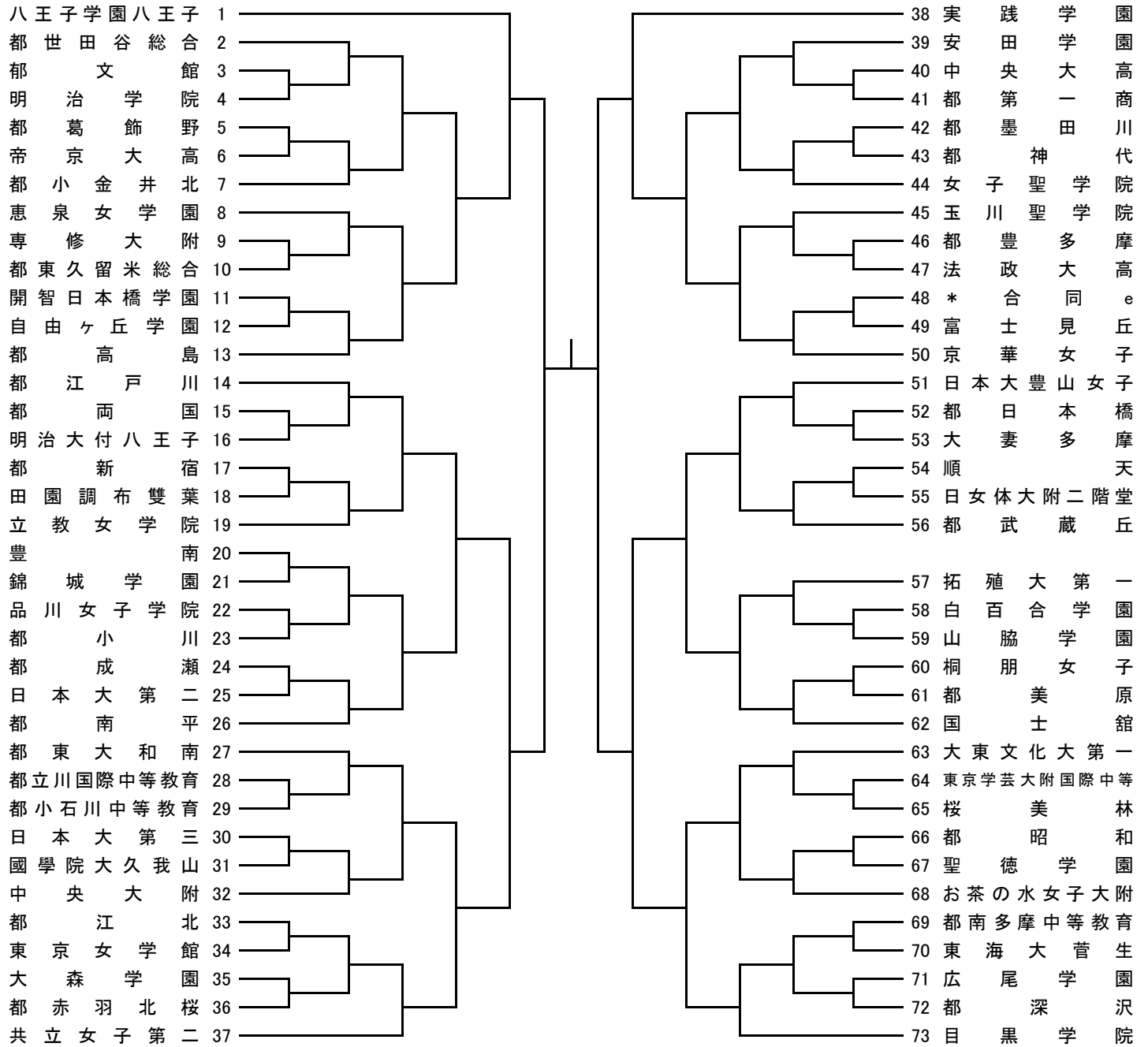
* 合同b: 都芦花・都東村山西

* 合同c: 目白研心・城西大附城西

試合開始予定時刻	第1試合	9:00	第2試合	10:30	第3試合	12:00
(4/29は上記参照)	第4試合	13:30	第5試合	15:00	第6試合	16:30

C ブロック

4/13 | 4/20 | 4/27 | 4/29 | 5/3 | 4/29 | 4/27 | 4/20 | 4/13

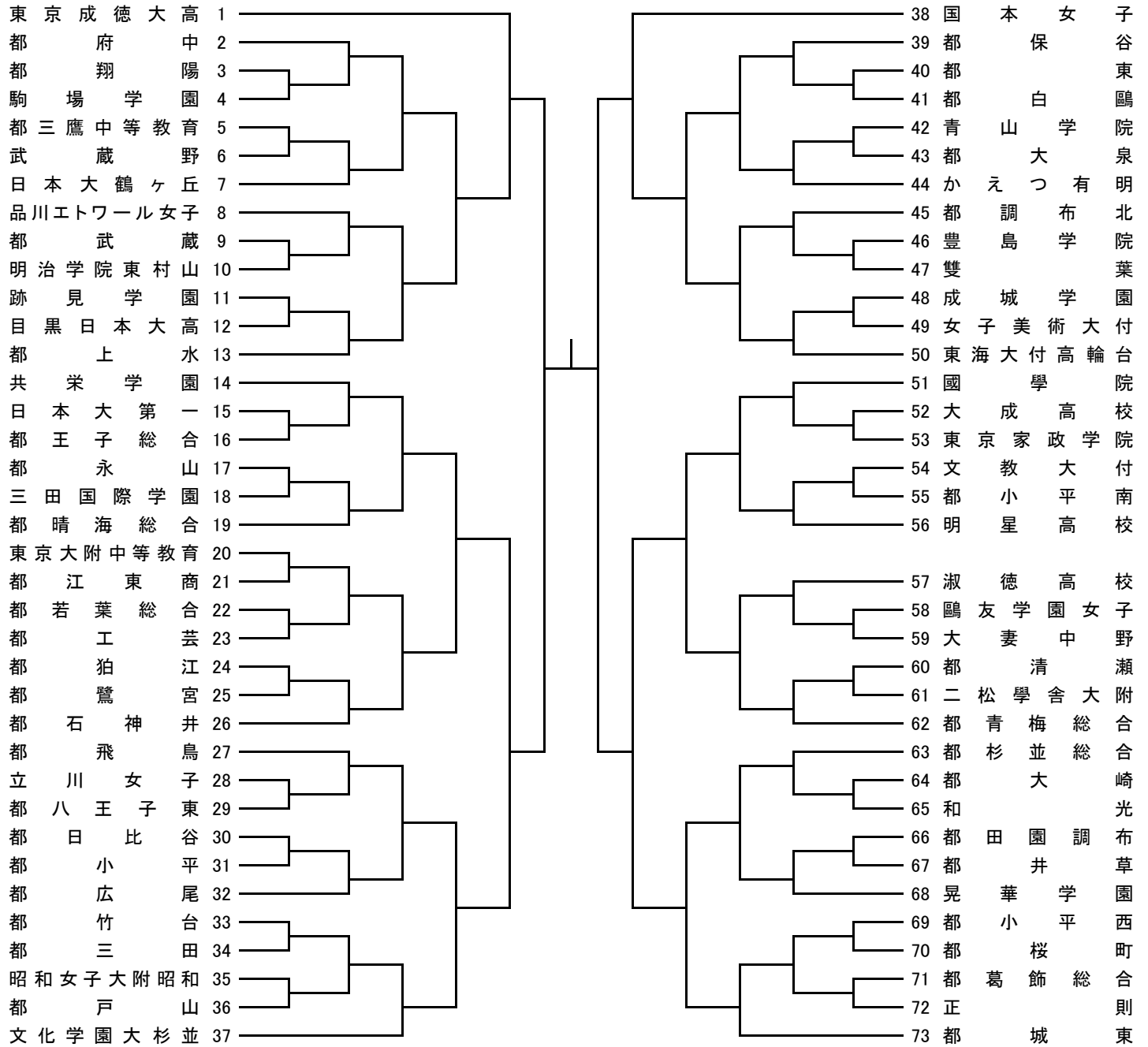


* 合同e: 東洋大京北・都八丈・都神津

試合開始予定時刻 第1試合 9:00 第2試合 10:30 第3試合 12:00
 (4/29は上記参照) 第4試合 13:30 第5試合 15:00 第6試合 16:30

D ブロック

4/13 | 4/20 | 4/27 | 4/29 | 5/3 | 4/29 | 4/27 | 4/20 | 4/13



試合開始予定時刻 第1試合 9:00 第2試合 10:30 第3試合 12:00
 (4/29は上記参照) 第4試合 13:30 第5試合 15:00 第6試合 16:30