

\*\*\*\*\*

令和6年度

東京都高等学校女子バスケットボール

新人大会

兼 関東高等学校バスケットボール新人大会東京都予選

\*\*\*\*\*

試合日

11月 3日(日) 4日(月) 10日(日) 17日(日) 23日(土)
1月 12日(日) 13日(月) 17日(金) 18日(土) 19日(日)

試合会場

- A 都芝商 V 都上水
B 都江東商 W 都府中西
C 都高島 X 都杉並
D 小平南 Y 都東大和
E 佼成学園女子 Z 都小金井北
F 大妻中野 昭 都昭和
G 杉並学院 石 都石神井
H 朋優学院 英 東洋英和女学院
I 都板橋 丘 都武蔵丘
Ja・Jb 十文字 共 共立女子第二
K 都飛鳥 桜 都桜修館中等教育
L 都南多摩中等教育 忍 都忍岡
M 都南平 世 都世田谷総合
N 日本大第二 広 都広尾
O 大妻 福 都福生
Pa・Pb 東京農業大第一 文 都文京
Q 都保谷 八 都八王子北
R 都三鷹中等教育 淵 都淵江
S 専修大附 本 都本所
T 都豊島 駒屋 a・b 駒沢屋内球技場
U 都東大和南 α・β 武蔵野の森総合スポーツプラザ

主催 東京都高等学校体育連盟
(一社)東京都バスケットボール協会
主管 東京都高等学校体育連盟バスケットボール女子専門部

## 【大会規定】

- 1 大会参加資格は、「令和6年度 行事予定表・各種規定・大会等要項」による。
- 2 競技規則は、当部で特に定めるもののほかは、「2024バスケットボール競技規則」を採用する。
- 3 組み合わせ番号の小さいチームのベンチは、センターサークルよりオフィシャル席に向かって右側、前半シュートするゴールは自チームベンチ側とする。
- 4 メンバー表の提出は、1試合目のものは少なくともゲーム開始の30分前に、コート校指定の場所に提出する。2試合目以降のものは前のゲームのハーフタイムに提出する。用紙は連盟所定の様式以外受け付けない。
- 5 試合中ベンチにはメンバー表に記入された選手18名（ユニフォームを着ている人）の他に、引率責任者、コーチ、アシスタントコーチ、マネージャー各1名の4名以外入ってはならない。
- 6 ゲーム開始前及びハーフタイムのインターバルは10分とする。コーチによるスコアシートの確認とサインは、ゲーム開始予定時刻の5分前までとする。
- 7 前の試合のハーフタイム及び試合前のコート上でのウォーミング・アップは、登録された18人で行う。ウォーミング・アップでのリバウンドなどもベンチに入る者で行う。
- 8 ユニフォームは、組み合わせ番号の小さいチームが白色を着用する。ダブルヘッダーの場合は対戦チームで話し合っても良い。ユニフォームの色を交換した際はコート主任に申し出る。  
（「令和6年度 行事予定表・各種規定・大会等要項」のユニフォーム規定・女子専門部規定に合致していること）
- 9 テーブルオフィシャルズは、原則として第1試合は会場校、それ以降は前の試合の勝ちチームがテーブル、負けチームがフロアワイパーを担当する。ただし、ダブルヘッダーの場合は、前のゲームの負けチームがすべてを行う。
- 10 ゲーム中選手は、装飾品（指輪・ネックレス・ピアス・髪止めなど）を身につけてはいけない。また、爪を短く切っておく。詳細は、「2024バスケットボール競技規則—4-4-2」を参照する。
- 11 不正選手出場、無断棄権などの場合は、1年間公式大会の出場を停止とする。
- 12 試合開始予定時刻（ただし、1月12, 17, 18, 19日を除く）  
① 9:00 ② 10:30 ③ 12:00 ④ 13:30 ⑤ 15:00 ⑥ 16:30
- 13 この大会の結果、2月1, 2日に栃木県宇都宮市で行われる関東高等学校バスケットボール新人大会に、上位2チームを東京都代表として推薦する。
- 14 本大会は、ベスト16のチームを最終日に表彰する。

## 【注意事項】

- 1 必ず引率責任者が引率する。試合開始時刻に引率責任者がいない場合は、没収試合とする。引率責任者は、試合中は必ずベンチに入り、試合当日は生徒の行動すべてに責任を負うものとする。
- 2 会場校は、第1試合開始50分前に開門する。それまでは、校門前またはコート主任に指定された場所で静かに待つ。更衣をしたり、準備運動・練習などを行ったりしない。
- 3 会場に到着をしたら、チーム代表者は直ちにコート主任に到着の報告をし、指示を受ける。また、下校の際も、チーム代表者が必ずコート主任に連絡をする。
- 4 会場校の施設は、指定されたところ以外勝手に立ち入らない。練習はコート主任に指定された場所で行う。また、屋外で練習する場合は、必ず外用の運動靴に履きかえる。
- 5 貴重品は各チームで責任を持って管理し、ゲーム中もベンチで確実に管理する。
- 6 ベンチや応援席での応援では、鳴り物を使用することを禁止とする。たたいて音を出す目的で、メガホンやうちわ等を使用することも禁止とする。
- 7 体育館内および指定された場所は土足厳禁とする。

- 8 試合の結果などを会場校に問い合わせることは禁止とする。
- 9 ビン・カンの持ちこみは禁止とする。会場校に迷惑が掛からないように、チームで出たゴミなどは全て各自が自宅まで持ち帰る。応援に来る人にも必ず伝える。
- 10 VTR撮影をする際はバッテリーを使用し、会場校の電源は使用しない。

※ 道に広がって歩いたり、大声で騒いだりして、会場近隣の方々に迷惑をかけないように、移動時のマナーにはくれぐれも注意してください。ご協力をお願いいたします。

### 〔関東高等学校バスケットボール新人大会 代表校・戦績〕

第 6 回 (平成 7 年度)	東京成徳短大付 (2 位)	実践学園
第 7 回 (平成 8 年度)	東亜学園	明星学園
第 8 回 (平成 9 年度)	明星学園 (2 位)	東京成徳大高
第 9 回 (平成 10 年度)	東京成徳大高 (2 位)	実践学園
第 10 回 (平成 11 年度)	明星学園 (2 位)	東京成徳大高
第 11 回 (平成 12 年度)	東亜学園	明星学園
第 12 回 (平成 13 年度)	東京成徳大高	実践学園
第 13 回 (平成 14 年度)	東京成徳大高 (2 位)	実践学園
第 14 回 (平成 15 年度)	東京成徳大高 (2 位)	明星学園
第 15 回 (平成 16 年度)	東京成徳大高 (優勝)	明星学園
第 16 回 (平成 17 年度)	東京成徳大高 (優勝)	明星学園
第 17 回 (平成 18 年度)	東京成徳大高 (優勝)	実践学園
第 18 回 (平成 19 年度)	東京成徳大高 (優勝)	明星学園 (3 位)
第 19 回 (平成 20 年度)	東京成徳大高 (優勝)	明星学園 (2 位)
第 20 回 (平成 21 年度)	東京成徳大高 (2 位)	実践学園
第 21 回 (平成 22 年度)	明星学園 (3 位)	東京成徳大高
第 22 回 (平成 23 年度)	明星学園 (2 位)	八雲学園
第 23 回 (平成 24 年度)	東京成徳大高 (2 位)	明星学園 (3 位)
第 24 回 (平成 25 年度)	東京成徳大高 (優勝)	八雲学園 (3 位)
第 25 回 (平成 26 年度)	八雲学園 (3 位)	東京成徳大高 (3 位)
第 26 回 (平成 27 年度)	八雲学園 (優勝)	東京成徳大高 (3 位)
第 27 回 (平成 28 年度)	東京成徳大高 (優勝)	八雲学園 (2 位)
第 28 回 (平成 29 年度)	八雲学園 (優勝)	東京成徳大高 (3 位)
第 29 回 (平成 30 年度)	東京成徳大高 (3 位)	明星学園
第 30 回 (令和元年度)	東京成徳大高 (優勝)	八雲学園
第 31 回 (令和 2 年度)	〈大会中止〉	※ 新型コロナウイルス感染症対策
第 32 回 (令和 3 年度)	〈大会中止〉	※ 新型コロナウイルス感染症対策
第 33 回 (令和 4 年度)	東京成徳大高 (優勝)	明星学園
第 34 回 (令和 5 年度)	八雲学園 (3 位)	実践学園

新人大会 会場・試合数および役員割り当て表

	会場名	11月3日(日)	11月4日(日)	11月10日(日)	11月17日(日)	11月23日(土)	1月12日(日)	1月13日(月)	1月17日(金)	1月18日(土)	1月19日(日)
1	A 都芝商	・森田 小俣	・森田 小俣 山本		・森田 八角 石川 新井		・森田 他				
2	B 都江東商		・野口 笹 平野								
3	C 都高島		・江向 工藤		・江向 太田 都築 福田昌 矢野葉						
4	D 都小平南	・西田 神田 井上									
5	B 佼成学園女子						・結城 他				
6	F 大妻中野	・福田昌(松尾) 比嘉									
7	G 杉並学院		・井上								
8	H 朋優学院	・成宮 酒井 岡崎									
9	I 都板橋			・奥村 八角 福嶋	・奥村 福嶋 赤羽 笹 松永 中野	・奥村 福嶋 安藤 酒井 松永 中野 常泉 長藤					
10	Ja 十文字		・高田(逸見) 安井								
10	Jb 十文字										
11	K 都飛鳥		・三野 俣川	・三野 太田 都築AM							
12	L 都南多摩中等教育	・小野(古牧) 藤原									
13	M 都南平			・藤原	・藤原 井上 青木 山本 西田						
14	N 日本大第二	・石川 平野 中野									
15	O 大妻		・福田昌(中田) 比嘉								
16	Pa 東京農業大第一		・福田博 松永 田久保 五十嵐 福嶋								
16	Pb 東京農業大第一										
17	Q 都保谷			・指田 安井	・指田 安井 高島 三野	・指田 八角 太田 安井 高島 都築 田久保 三野					
18	R 都三鷹中等教育			・比嘉 松永 五十嵐	・比嘉 福田博 岡崎 佐藤	・比嘉 福田博 藤原 岸田 小俣 河原 青木 山本 岡崎 大崎拓 俣川 小野 佐藤	・比嘉 他				
19	S 専修大附	・田中 樽木			・田中 田久保	・田中 高田 神田 平野 伊藤 五十嵐 新井 阪本 工藤					
20	T 都豊島			・工藤 酒井 成宮	・工藤 神田 伊藤 酒井 成宮 阪本						
21	U 都東大和南					・佐(矢野岳) 赤羽 笹 石川 福田昌 西田 矢野葉					
22	V 都上水			・矢野葉 大原 岡崎 西田			・矢野葉 他	・河原 他	・河原 他	・河原 他	・比嘉 他
23	W 都府中西		・都築(都竹) 矢野葉AM								
24	X 都杉並	・赤羽(池田)						aコート ① 9:00	決勝リーグ α・βコート 16:30	順位決定予備戦 ① 10:00	7位決定戦 ① 10:00
25	Y 都東大和			・安藤 赤羽 常泉				② 10:30		順位決定予備戦 ② 11:30	5位決定戦 ② 11:30
26	Z 都小金井北			・俣川 高島 新井				③ 12:00			
27	昭 都昭和		・高島 神田 酒井	・高島 平野				④ 13:30		決勝リーグ ③ 13:00	決勝リーグ ③ 13:00
28	石 都石神井				・佐藤 岸田 安藤 河原 常泉 大崎 拓 俣川			⑤ 15:00			
29	英 東洋英和女学院		・岸田(川口) 中野					⑥ 16:30			
30	丘 都武蔵丘		・石川(黒川)							決勝リーグ ④ 14:30	決勝リーグ ④ 14:30
31	共 共立女子第二		・河原 大原								
32	桜 都桜修館中等教育			・佐 阪本				bコート ① 9:00			
33	忍 都忍岡	・大田 指田						② 10:30			
34	世 都世田谷総合			・岸田(寺崎)				③ 12:00			
35	広 都広尾			・高田(鈴木)				④ 13:30			
36	福 都福生	・大原(原)						⑤ 15:00			
37	文 都文京				・高田 平野 五十嵐 長藤 福田博			⑥ 16:30			
38	八 都八王子北	・都築(板垣)									
39	瀬 都瀬江	・伊藤	・伊藤								
40	本 都本所	・常泉(竹園) 安藤PM									

駒沢屋内球技場

武蔵野の森総合スポーツプラザ

武蔵野の森総合スポーツプラザ

都三鷹中等教育学校

【上位4チームによるリーグ戦 5～8位の順位決定戦】

日程	会場	時間		Aチーム(淡色)	—	Bチーム(濃色)	
1月17日 (金)	武蔵野の森 総合スポーツ プラザ	16:30	決勝リーグ(イ)	Aブロック1位	—	Bブロック1位	
		16:30	決勝リーグ(ロ)	Cブロック1位	—	Dブロック1位	
10:00		順位決定予備戦(ハ)	Aブロック2位	—	Bブロック2位		
11:30		順位決定予備戦(ニ)	Cブロック2位	—	Dブロック2位		
1月18日 (土)		決勝リーグ	13:00		(イ)の勝ち	—	(ロ)の負け
			14:30		(イ)の負け	—	(ロ)の勝ち
1月19日 (日)	都三鷹中等 教育学校	10:00	7位決定戦	(ハ)の負け	—	(ニ)の負け	
		11:30	5位決定戦	(ハ)の勝ち	—	(ニ)の勝ち	
		13:00	決勝リーグ	(イ)の負け	—	(ロ)の負け	
		14:30		(イ)の勝ち	—	(ロ)の勝ち	

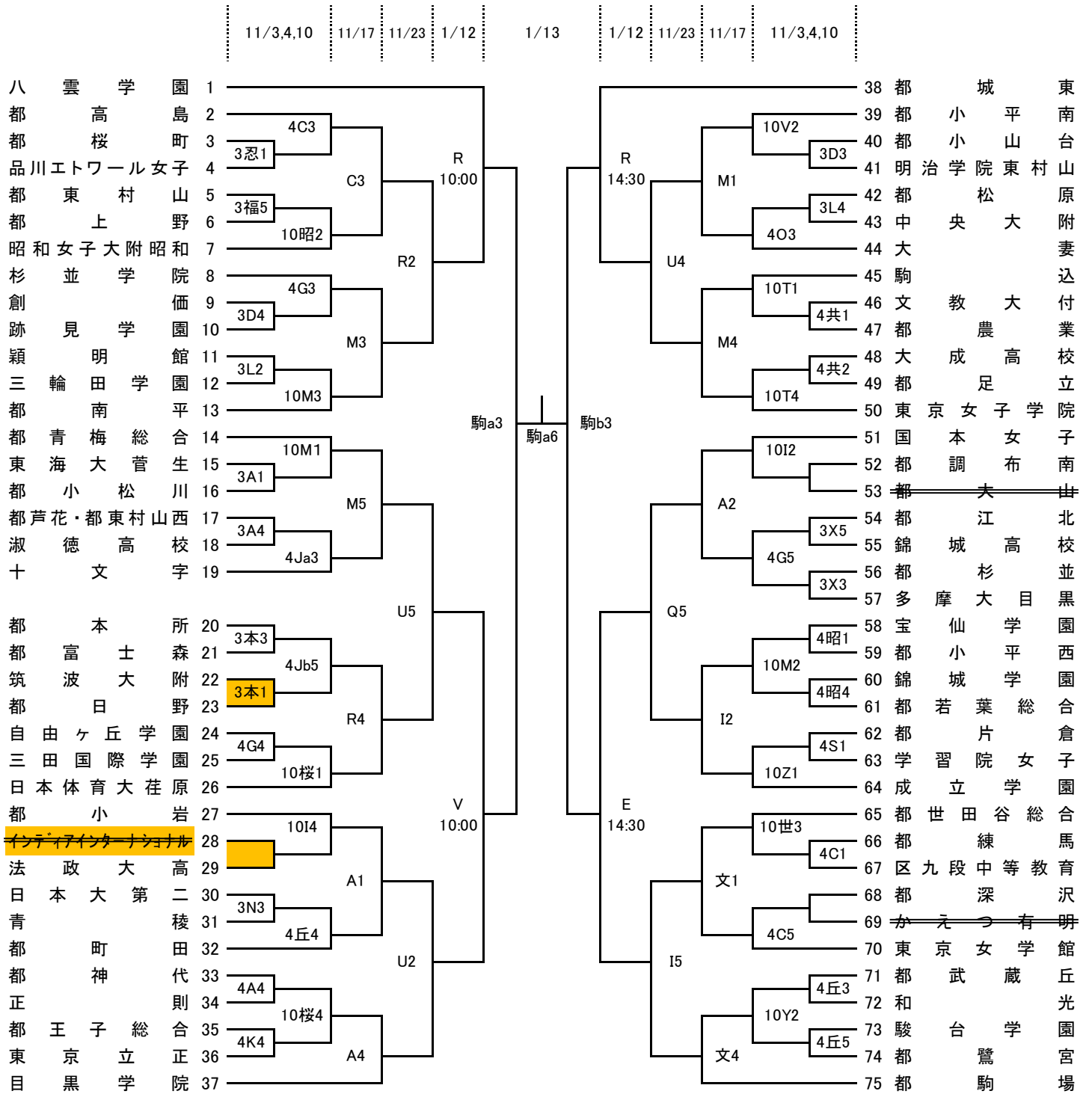
★ 「Aブロック1位」はAブロック決勝の勝ちチーム、  
「Aブロック2位」はAブロック決勝の負けチーム。以下B～Dも同様です。

★ ユニホームは上の表の左側のチームが白色を着用します。

★ リーグ戦の結果

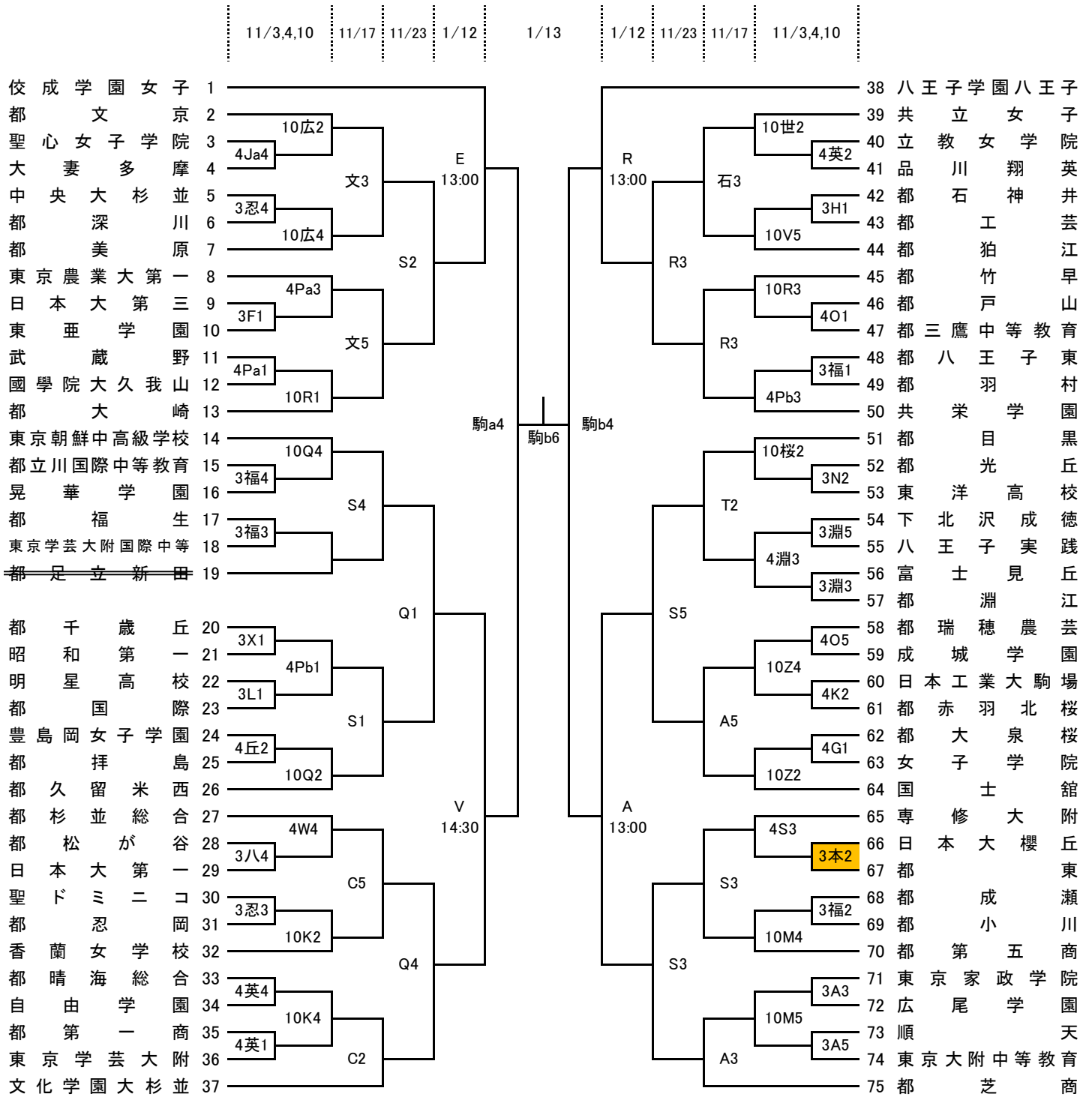
- ※ チームの順位は、勝ち点により決定する。勝ったチームは勝ち点2、  
負けたチームは勝ち点1、ゲームを没収されたチームは勝ち点0とする。
- ※ 2チームの勝ち点と同じ場合は、当該チーム間の対戦成績により勝者を上位とする。
- ※ 3チームの勝ち点と同じ場合は、当該チーム間の対戦成績において、  
得失点差が多いチームを上位とする。〈得失点差＝総得点－総失点〉  
なお、3チームのうち、2チームの得失点差が同じだった場合は①、  
3チームとも得失点差が同じだった場合は②のようになる。  
①得失点差が同じだった2チーム間の対戦成績において、勝者を上位とする。  
②当該チーム間の対戦成績において、総得点が多いチームを上位とする。
- ※ それでもなお上位チームが決定できない場合は、「2024～日本バスケットボール協会  
競技規則 D:チームの順位決定方法」に従って上位チームを決定する。

### A ブロック



**試合開始予定時刻** 第1試合 9:00 第2試合 10:30 第3試合 12:00  
 (1/12は上記参照) 第4試合 13:30 第5試合 15:00 第6試合 16:30

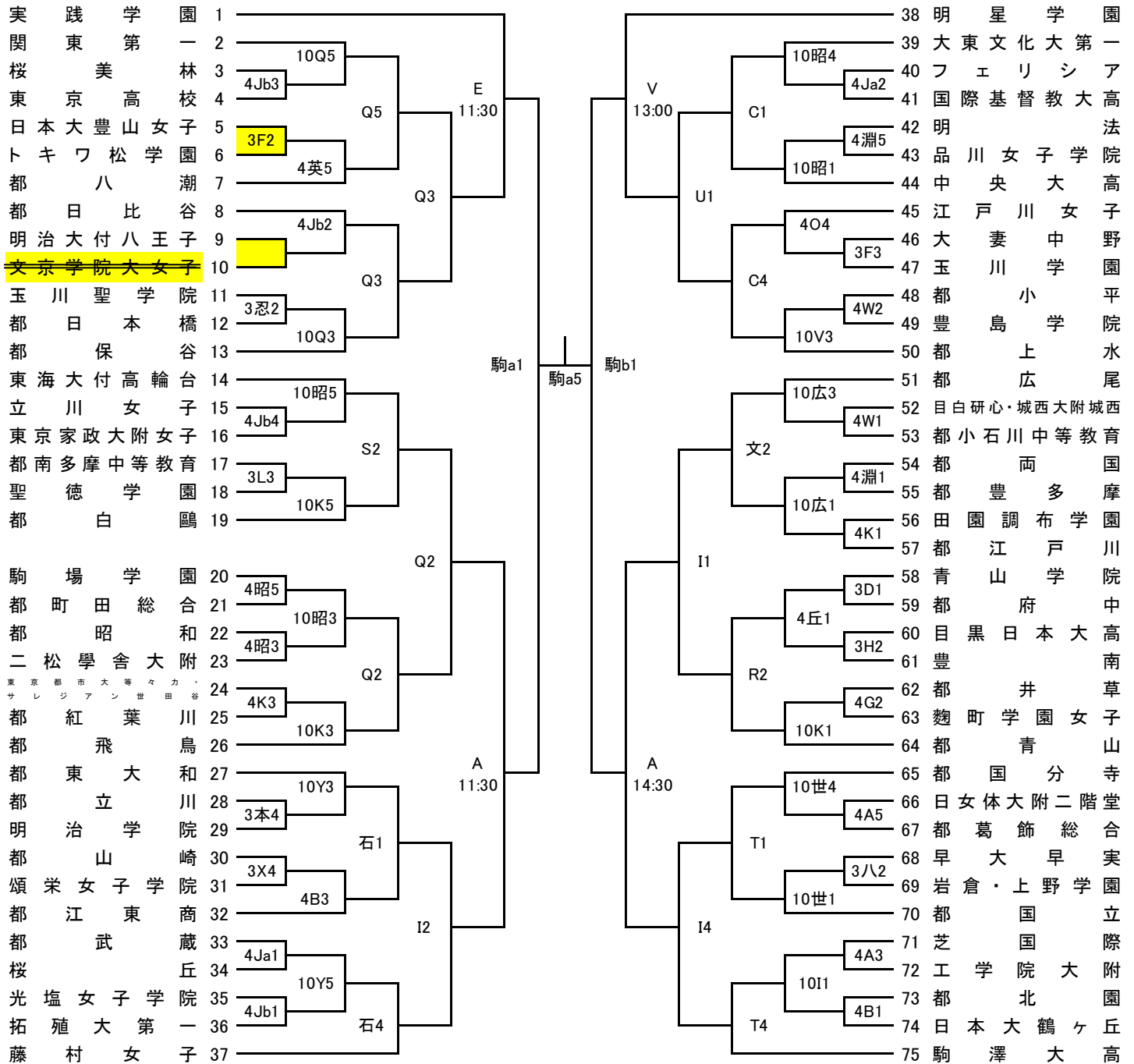
### B ブロック



**試合開始予定時刻** 第1試合 9:00 第2試合 10:30 第3試合 12:00  
 (1/12は上記参照) 第4試合 13:30 第5試合 15:00 第6試合 16:30

### C ブロック

11/3,4,10    11/17    11/23    1/12    1/13    1/12    11/23    11/17    11/3,4,10

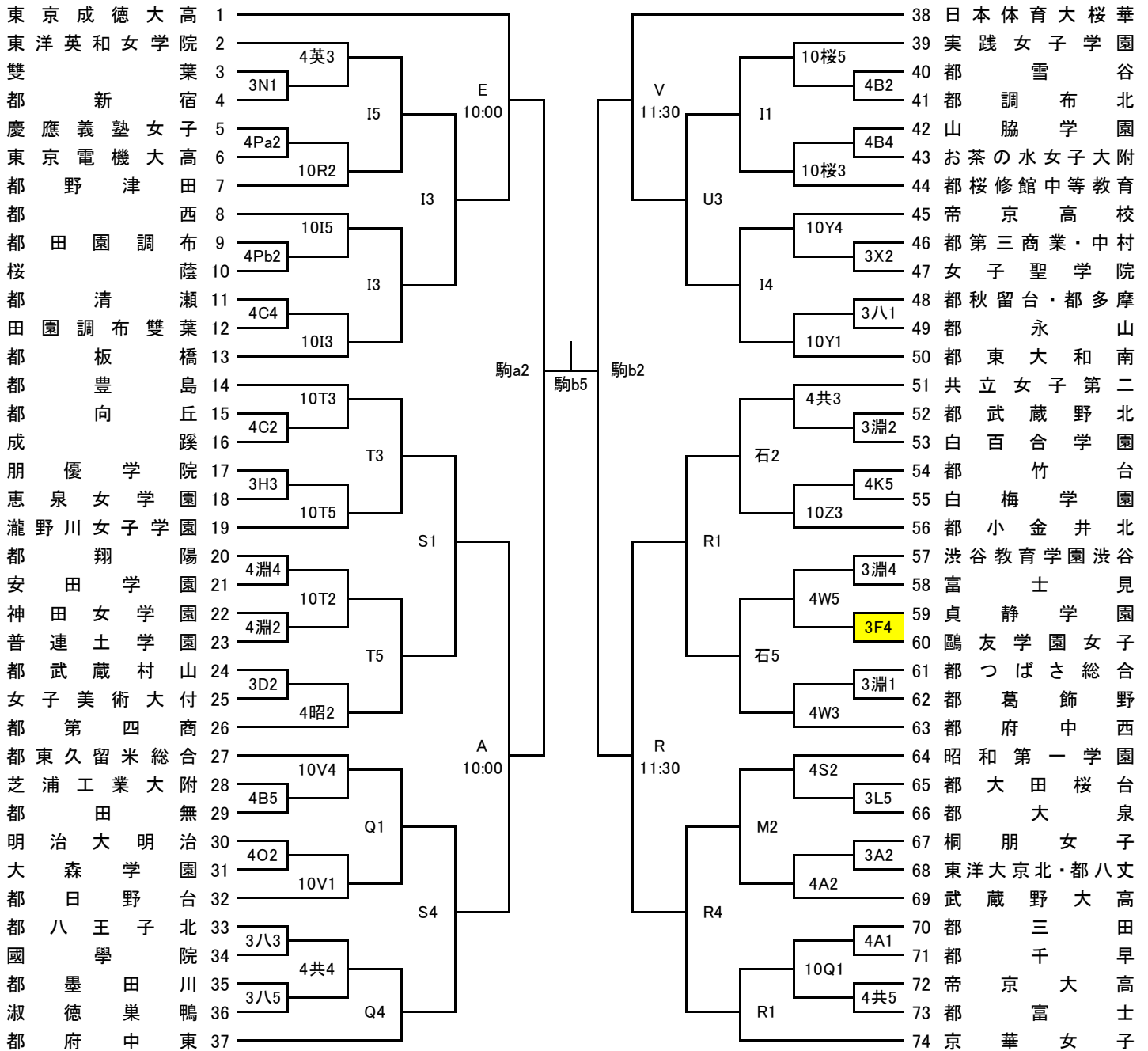


**試合開始予定時刻**    第1試合 9:00    第2試合 10:30    第3試合 12:00  
 (1/12は上記参照)    第4試合 13:30    第5試合 15:00    第6試合 16:30



### D ブロック

11/3,4,10    11/17    11/23    1/12    1/13    1/12    11/23    11/17    11/3,4,10



**試合開始予定時刻**    第1試合 9:00    第2試合 10:30    第3試合 12:00  
 (1/12は上記参照)    第4試合 13:30    第5試合 15:00    第6試合 16:30

## 試合コート案内

A	都芝商	JR山手線「浜松町駅」下車徒歩5分
B	都江東商	東武亀戸線「亀戸水神駅」下車徒歩5分
C	都高島	都営地下鉄三田線「新高島平駅」下車徒歩7分
D	都小平南	JR中央線「国分寺駅」より徒歩18分、 または「国分寺駅」から「武蔵野美術大学」行もしくは「小平営業所」行で「けやき公園前」下車徒歩2分、 または西武新宿線「小平駅」より西武バス「国分寺北入口」行で「第三小学校」下車徒歩7分
E	佼成学園女子	京王線「千歳烏山駅」下車徒歩6分
F	大妻中野	西武新宿線「新井薬師前駅」下車徒歩8分、またはJR中央線・東京メトロ東西線「中野駅」下車徒歩10分
G	杉並学院	JR中央線「高円寺駅」、または「阿佐ヶ谷駅」下車徒歩8分
H	朋優学院	東急大井町線「荏原町駅」下車徒歩9分、またはJR横須賀線・湘南新宿ライン「西大井駅」下車徒歩9分
I	都板橋	東京メトロ有楽町線・副都心線「千川駅」下車徒歩2分
Ja・Jb	十文字	JR山手線「巣鴨駅」下車徒歩5分
K	都飛鳥	東京メトロ南北線「王子神谷駅」下車徒歩7分、または「王子駅」下車徒歩12分
L	都南多摩中等教育	京王線「京王八王子駅」下車徒歩1分、またはJR中央線「八王子駅」下車徒歩6分
M	都南平	京王線「南平駅」下車徒歩10分
N	日本大第二	JR中央線「荻窪駅」下車徒歩15分
O	大妻	東京メトロ半蔵門線「半蔵門駅」下車徒歩5分、またはJR中央線「市ヶ谷駅」下車徒歩10分
Pa・Pb	東京農業大第一	小田急線「経堂駅」下車徒歩15分
Q	都保谷	西武池袋線「保谷駅」下車徒歩15分
R	都三鷹中等教育	JR中央線「三鷹駅」「吉祥寺駅」より小田急バス「三鷹高校前」下車徒歩1分
S	専修大附	京王線「代田橋駅」下車徒歩10分、または東京メトロ丸の内線「方南町駅」下車徒歩10分
T	都豊島	東京メトロ有楽町線・副都心線「小竹向原駅」、または「千川駅」下車徒歩5分
U	都東大和南	西武拝島線・多摩都市モノレール「玉川上水駅」下車徒歩5分
V	都上水	西武拝島線・多摩都市モノレール「玉川上水駅」下車徒歩10分
W	都府中西	JR南武線「西府駅」下車徒歩15分
X	都杉並	JR中央線「阿佐ヶ谷駅」下車徒歩15分、または東京メトロ丸の内線「南阿佐ヶ谷駅」下車徒歩7分
Y	都東大和	多摩都市モノレール「上北台駅」下車徒歩10分、または西武拝島線「東大和市駅」下車徒歩25分
Z	都小金井北	JR中央線「東小金井駅」下車徒歩11分、または「武蔵小金井駅」下車徒歩15分
昭	都昭和	JR青梅線「東中神駅」下車徒歩8分
石	都石神井	西武新宿線「武蔵関駅」下車徒歩7分
英	東洋英和女学院	東京メトロ日比谷線「六本木駅」下車徒歩7分、または都営地下鉄大江戸線「麻布十番駅」下車徒歩5分
丘	都武蔵丘	西武池袋線「富士見台駅」下車徒歩10分、または西武新宿線「鷺宮駅」下車徒歩12分
共	共立女子第二	JR中央線・京王高尾線「高尾駅」(北口)下車徒歩7分「共立女子学園スクールバスターミナル」より スクールバスに乗りし学校玄関前まで約10分(注: 休日は八王子駅南口からのスクールバスはありません)、 またはJR中央線「西八王子駅」より西東京バス(長房団地行・城山手行)「長房団地」下車徒歩12分
桜	都桜修館中等教育	東急東横線「都立大学駅」下車徒歩10分
忍	都忍岡	JR総武線「浅草橋駅」下車徒歩5分、 または都営地下鉄浅草線「浅草橋駅」下車徒歩10分、 または都営地下鉄大江戸線・つくばエクスプレス「新御徒町駅」下車徒歩10分、 または東京メトロ日比谷線「秋葉原駅」下車徒歩12分、 またはJR総武線「秋葉原駅」下車徒歩13分
世	都世田谷総合	東急田園都市線・大井町線「二子玉川駅」下車徒歩15分
広	都広尾	JR山手線・東京メトロ日比谷線「恵比寿駅」下車徒歩10分
福	都福生	JR青梅線「福生駅」下車徒歩12分
文	都文京	JR山手線「大塚駅」下車徒歩7分
八	都八王子北	JR中央線「八王子駅」より北口バス乗り場(7)(川口小学校行・上川霊園行・今熊行・武蔵五日市行・サマーランド行)で「檜原町」下車徒歩10分、 またはJR中央線「西八王子駅」より北口を出て右手バス乗り場(1)(市役所経由檜原町行・川口小学校行)で「檜原町」下車徒歩10分
淵	都淵江	東武伊勢崎線「竹の塚駅」(東口)より東武バス「六町駅」行で 「足立総合スポーツセンター」下車徒歩2分、 またはつくばエクスプレス線「六町駅」より東武バス「竹の塚東口(スポーツセンター経由)」行で 「足立総合スポーツセンター」下車徒歩2分、 または東京メトロ千代田線「綾瀬駅」より東武バス「花畑団地」行で「保木間2丁目」下車徒歩2分
本	都本所	東京メトロ半蔵門線・京成電鉄・都営浅草線「押上駅」下車徒歩7分、 または東武スカイツリーライン「曳舟駅」下車徒歩10分、または「とうきょうスカイツリー駅」下車徒歩7分
駒屋a・b	駒沢屋内球技場	東急田園都市線「駒沢大学駅」下車徒歩25分
武a・b	武蔵野の森総合スポーツプラザ	京王線「飛田給駅」下車徒歩8分

※ なお、詳しい案内図等は各校のホームページをご覧ください。