
令和6年度

東京都高等学校女子バスケットボール

新人大会

兼 関東高等学校バスケットボール新人大会東京都予選

試合日

11月 3日(日) 4日(月) 10日(日) 17日(日) 23日(土)
1月 12日(日) 13日(月) 17日(金) 18日(土) 19日(日)

試合会場

- | | | | |
|-------|----------|--------|--------------------|
| A | 都芝商 | V | 都上水 |
| B | 都江東商 | W | 都府中西 |
| C | 都高島 | X | 都杉並 |
| D | 小平南 | Y | 都東大和 |
| E | 佼成学園女子 | Z | 都小金井北 |
| F | 大妻中野 | 昭 | 都昭和 |
| G | 杉並学院 | 石 | 都石神井 |
| H | 朋優学院 | 英 | 東洋英和女学院 |
| I | 都板橋 | 丘 | 都武蔵丘 |
| Ja・Jb | 十文字 | 共 | 共立女子第二 |
| K | 都飛鳥 | 桜 | 都桜修館中等教育 |
| L | 都南多摩中等教育 | 忍 | 都忍岡 |
| M | 都南平 | 世 | 都世田谷総合 |
| N | 日本大第二 | 広 | 都広尾 |
| O | 大妻 | 福 | 都福生 |
| Pa・Pb | 東京農業大第一 | 文 | 都文京 |
| Q | 都保谷 | 八 | 都八王子北 |
| R | 都三鷹中等教育 | 淵 | 都淵江 |
| S | 専修大附 | 本 | 都本所 |
| T | 都豊島 | 駒屋 a・b | 駒沢屋内球技場 |
| U | 都東大和南 | α・β | 武蔵野の森総合スポーツ
プラザ |

主催 東京都高等学校体育連盟
(一社)東京都バスケットボール協会
主管 東京都高等学校体育連盟バスケットボール女子専門部

新人大会 会場・試合数および役員割り当て表

	会場名	11月9日(日)	11月4日(日)	11月10日(日)	11月17日(日)	11月23日(土)	1月12日(日)	1月19日(月)	1月17日(金)	1月18日(土)	1月19日(日)
1	A 都芝商	・森田 小俣	・森田 小俣 山本		・森田 八角 石川 新井		・森田 他				
2	B 都江東商		・野口 笹 平野								
3	C 都高島		・江向 工藤		・江向 太田 都築 福田昌 矢野葉						
4	D 都小平南	・西田 神田 井上									
5	B 佼成学園女子						・結城 他				
6	F 大妻中野	・福田昌(松尾) 比嘉									
7	G 杉並学院		・井上								
8	H 朋優学院	・成宮 酒井 岡崎									
9	I 都板橋			・奥村 八角 福嶋	・奥村 福嶋 赤羽 笹 松永 中野	・奥村 福嶋 安藤 酒井 松永 中野 常泉 長藤					
10	Ja 十文字		・高田(逸見) 安井								
10	Jb 十文字										
11	K 都飛鳥		・三野 俣川	・三野 太田 都築AM							
12	L 都南多摩中等教育	・小野(古牧) 藤原									
13	M 都南平			・藤原	・藤原 井上 青木 山本 西田						
14	N 日本大第二	・石川 平野 中野									
15	O 大妻		・福田昌(中田) 比嘉								
16	Pa 東京農業大第一		・福田博 松永 田久保 五十嵐 福嶋								
16	Pb 東京農業大第一										
17	Q 都保谷			・指田 安井	・指田 安井 高島 三野	・指田 八角 太田 安井 高島 都築 田久保 三野					
18	R 都三鷹中等教育			・比嘉 松永 五十嵐	・比嘉 福田博 岡崎 佐藤	・比嘉 福田博 藤原 岸田 小俣 河原 青木 山本 岡崎 大崎拓 俣川 小野 佐藤	・比嘉 他				
19	S 専修大附	・田中 榎木			・田中 田久保	・田中 高田 神田 平野 伊藤 五十嵐 新井 阪本 工藤					
20	T 都豊島			・工藤 酒井 成宮	・工藤 神田 伊藤 酒井 成宮 阪本						
21	U 都東大和南					・佐(矢野岳) 赤羽 笹 石川 福田昌 西田 矢野葉					
22	V 都上水			・矢野葉 大原 岡崎 西田			・矢野葉 他	・河原 他	・河原 他	・河原 他	・比嘉 他
23	W 都府中西		・都築(都竹) 矢野葉AM								
24	X 都杉並	・赤羽(池田)						aコート ① 9:00	決勝リーグ α・βコート 16:30	順位決定予備戦 ① 10:00	7位決定戦 ① 10:00
25	Y 都東大和			・安藤 赤羽 常泉				② 10:30		順位決定予備戦 ② 11:30	5位決定戦 ② 11:30
26	Z 都小金井北			・俣川 高島 新井				③ 12:00			
27	昭 都昭和		・高島 神田 酒井	・高島 平野				④ 13:30		決勝リーグ ③ 13:00	決勝リーグ ③ 13:00
28	石 都石神井				・佐藤 岸田 安藤 河原 常泉 大崎 拓 俣川			⑤ 15:00			
29	英 東洋英和女学院		・岸田(川口) 中野					⑥ 16:30		決勝リーグ ④ 14:30	決勝リーグ ④ 14:30
30	丘 都武蔵丘		・石川(黒川)								
31	共 共立女子第二		・河原 大原								
32	桜 都桜修館中等教育			・佐 阪本				bコート ① 9:00			
33	忍 都忍岡	・大田 指田						② 10:30			
34	世 都世田谷総合			・岸田(寺崎)				③ 12:00			
35	広 都広尾			・高田(鈴木)				④ 13:30			
36	福 都福生	・大原(原)						⑤ 15:00			
37	文 都文京				・高田 平野 五十嵐 長藤 福田博			⑥ 16:30			
38	八 都八王子北	・都築(板垣)									
39	瀬 都瀬江	・伊藤	・伊藤								
40	本 都本所	・常泉(竹園) 安藤PM									

駒沢屋内球技場

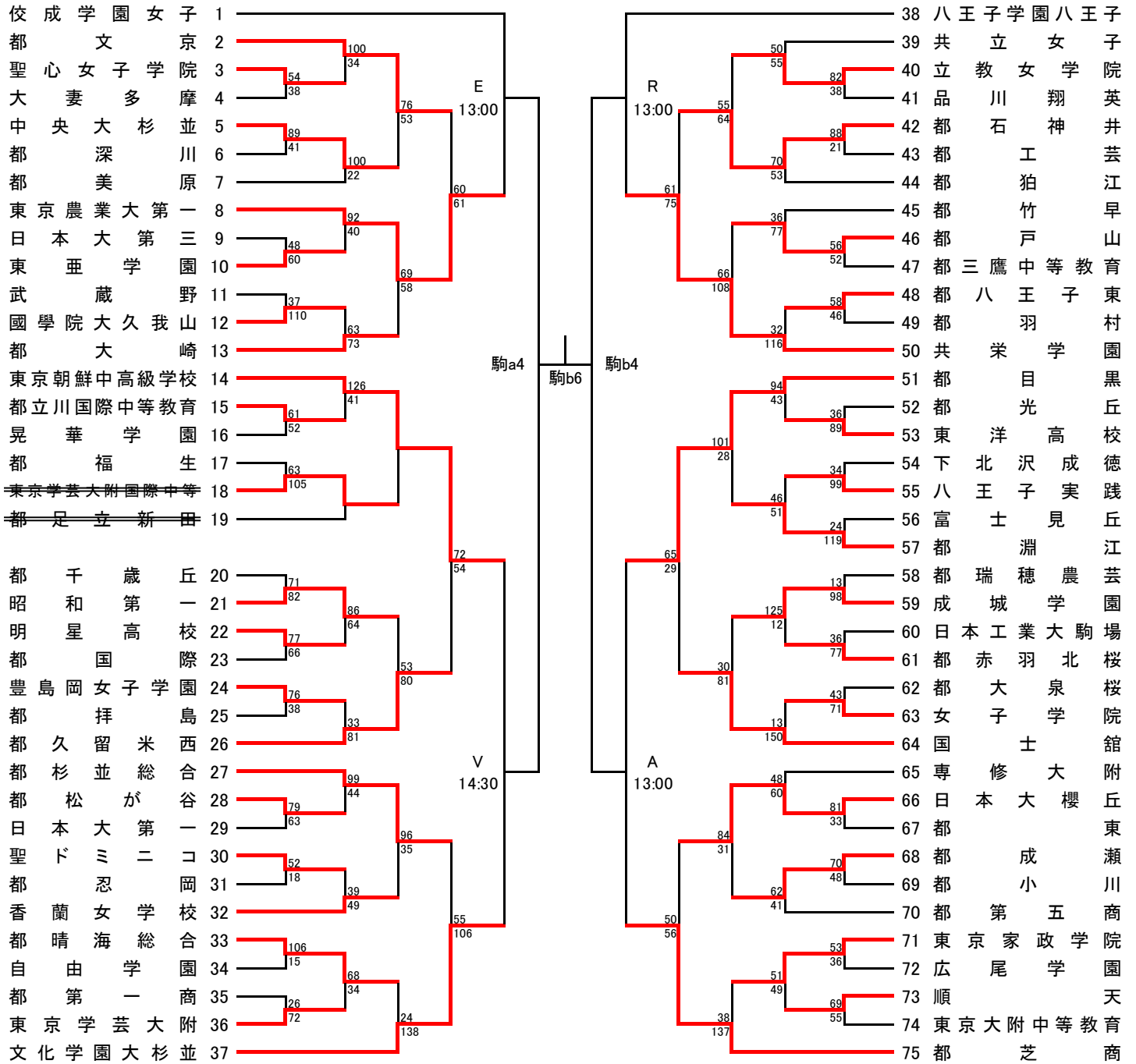
武蔵野の森総合スポーツプラザ

武蔵野の森総合スポーツプラザ

都三鷹中等教育学校

B ブロック

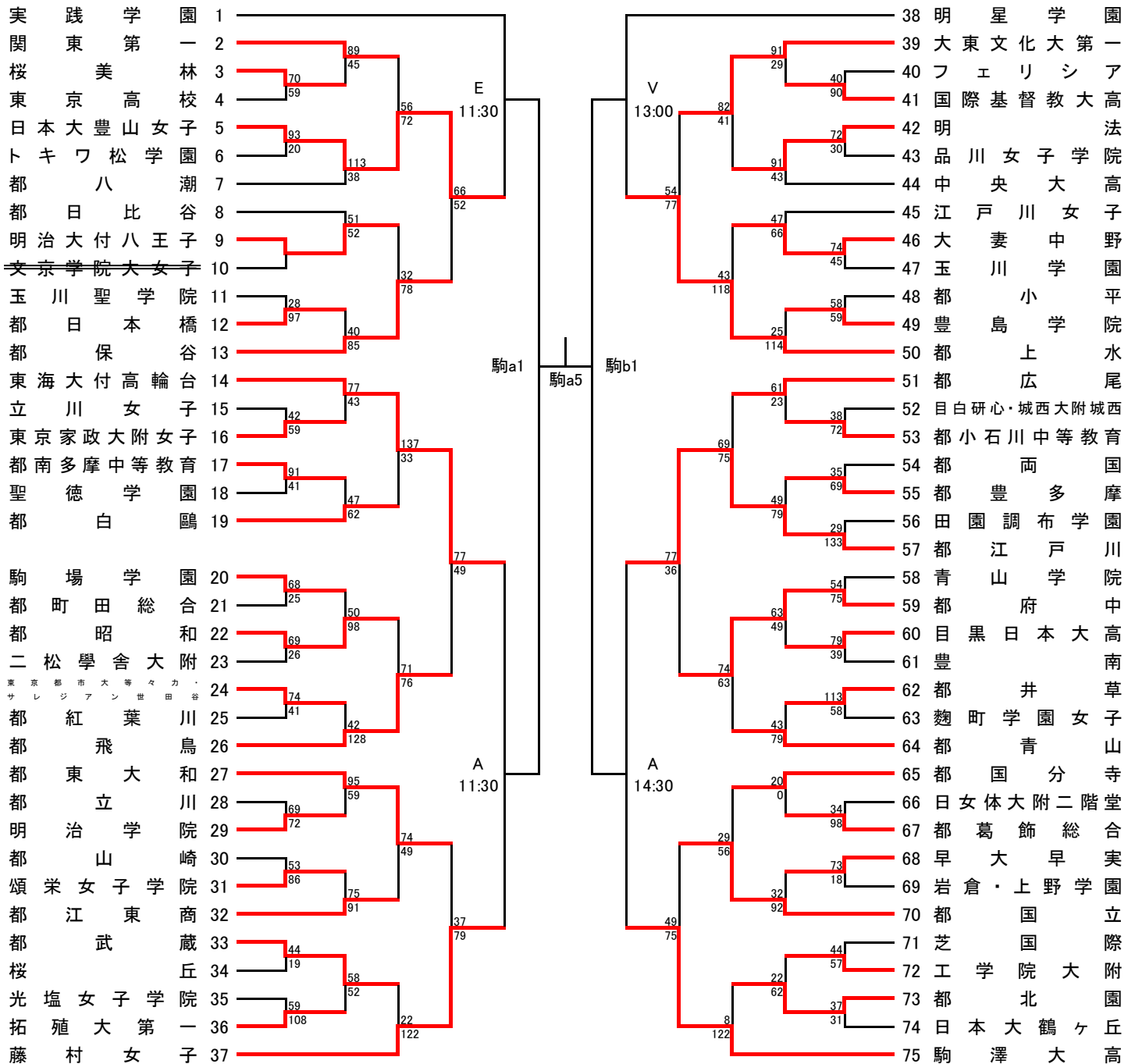
11/3,4,10 11/17 11/23 1/12 1/13 1/12 11/23 11/17 11/3,4,10



試合開始予定時刻 第1試合 9:00 第2試合 10:30 第3試合 12:00
 (1/12は上記参照) 第4試合 13:30 第5試合 15:00 第6試合 16:30

C ブロック

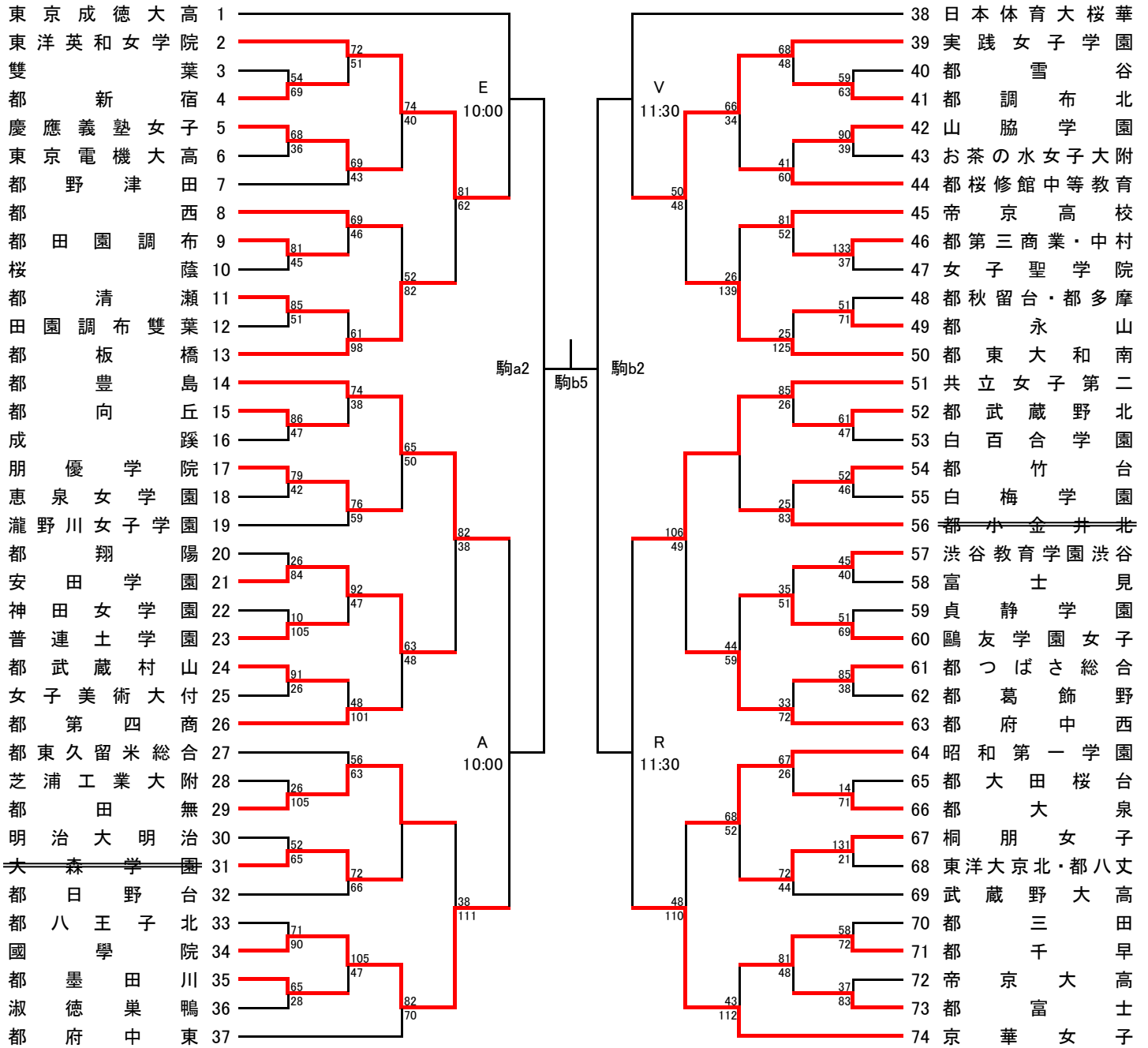
11/3,4,10 11/17 11/23 1/12 1/13 1/12 11/23 11/17 11/3,4,10



試合開始予定時刻 第1試合 9:00 第2試合 10:30 第3試合 12:00
 (1/12は上記参照) 第4試合 13:30 第5試合 15:00 第6試合 16:30

D ブロック

11/3,4,10 11/17 11/23 1/12 1/13 1/12 11/23 11/17 11/3,4,10



試合開始予定時刻 第1試合 9:00 第2試合 10:30 第3試合 12:00
 (1/12は上記参照) 第4試合 13:30 第5試合 15:00 第6試合 16:30