
令和6年度

東京都高等学校女子バスケットボール

新人大会

兼 関東高等学校バスケットボール新人大会東京都予選

試合日

11月 3日(日) 4日(月) 10日(日) 17日(日) 23日(土)
1月 12日(日) 13日(月) 17日(金) 18日(土) 19日(日)

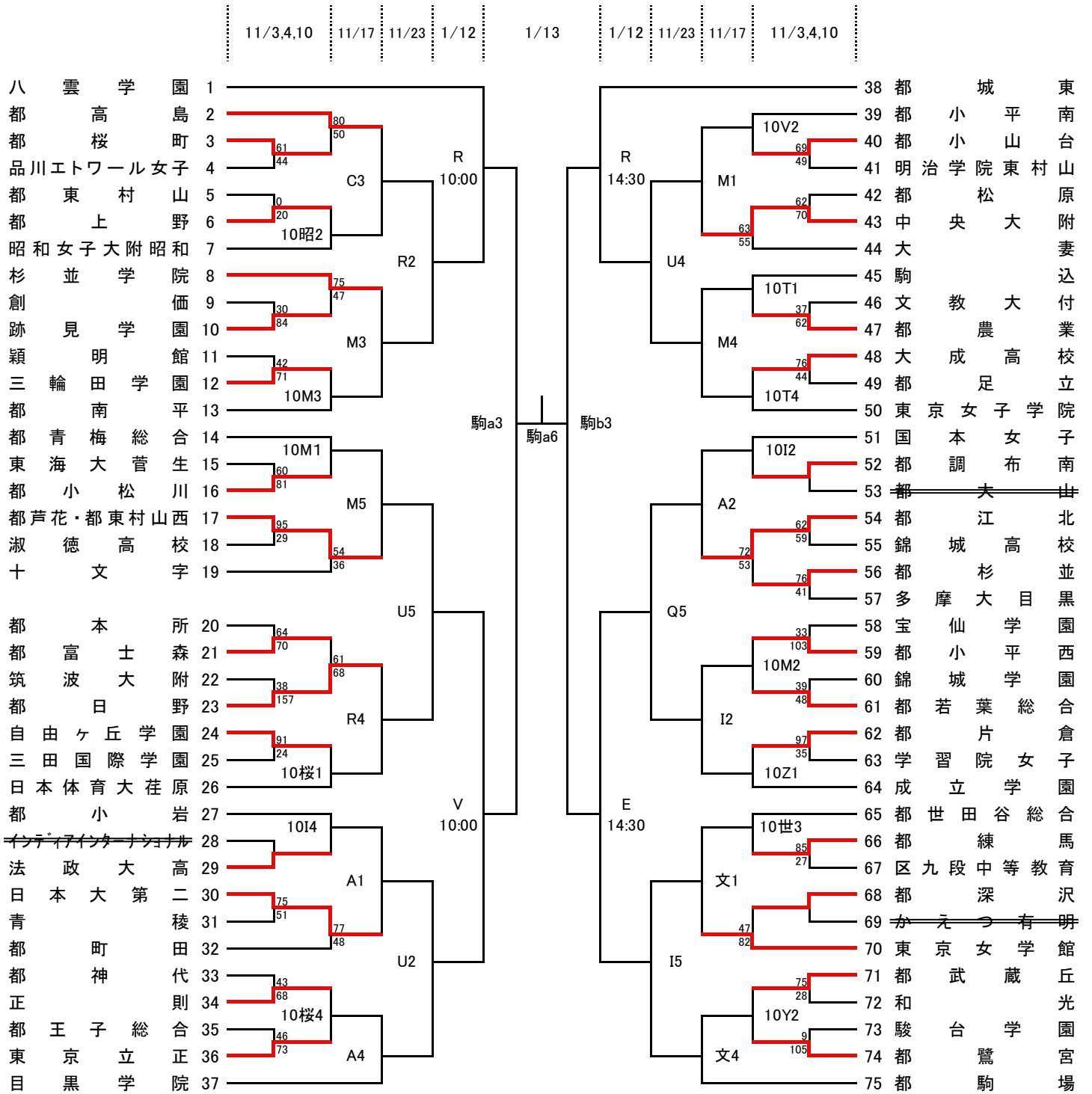
試合会場

- | | | | |
|-------|----------|--------|--------------------|
| A | 都芝商 | V | 都上水 |
| B | 都江東商 | W | 都府中西 |
| C | 都高島 | X | 都杉並 |
| D | 小平南 | Y | 都東大和 |
| E | 佼成学園女子 | Z | 都小金井北 |
| F | 大妻中野 | 昭 | 都昭和 |
| G | 杉並学院 | 石 | 都石神井 |
| H | 朋優学院 | 英 | 東洋英和女学院 |
| I | 都板橋 | 丘 | 都武蔵丘 |
| Ja・Jb | 十文字 | 共 | 共立女子第二 |
| K | 都飛鳥 | 桜 | 都桜修館中等教育 |
| L | 都南多摩中等教育 | 忍 | 都忍岡 |
| M | 都南平 | 世 | 都世田谷総合 |
| N | 日本大第二 | 広 | 都広尾 |
| O | 大妻 | 福 | 都福生 |
| Pa・Pb | 東京農業大第一 | 文 | 都文京 |
| Q | 都保谷 | 八 | 都八王子北 |
| R | 都三鷹中等教育 | 淵 | 都淵江 |
| S | 専修大附 | 本 | 都本所 |
| T | 都豊島 | 駒屋 a・b | 駒沢屋内球技場 |
| U | 都東大和南 | α・β | 武蔵野の森総合スポーツ
プラザ |

主催 東京都高等学校体育連盟
(一社)東京都バスケットボール協会

主管 東京都高等学校体育連盟バスケットボール女子専門部

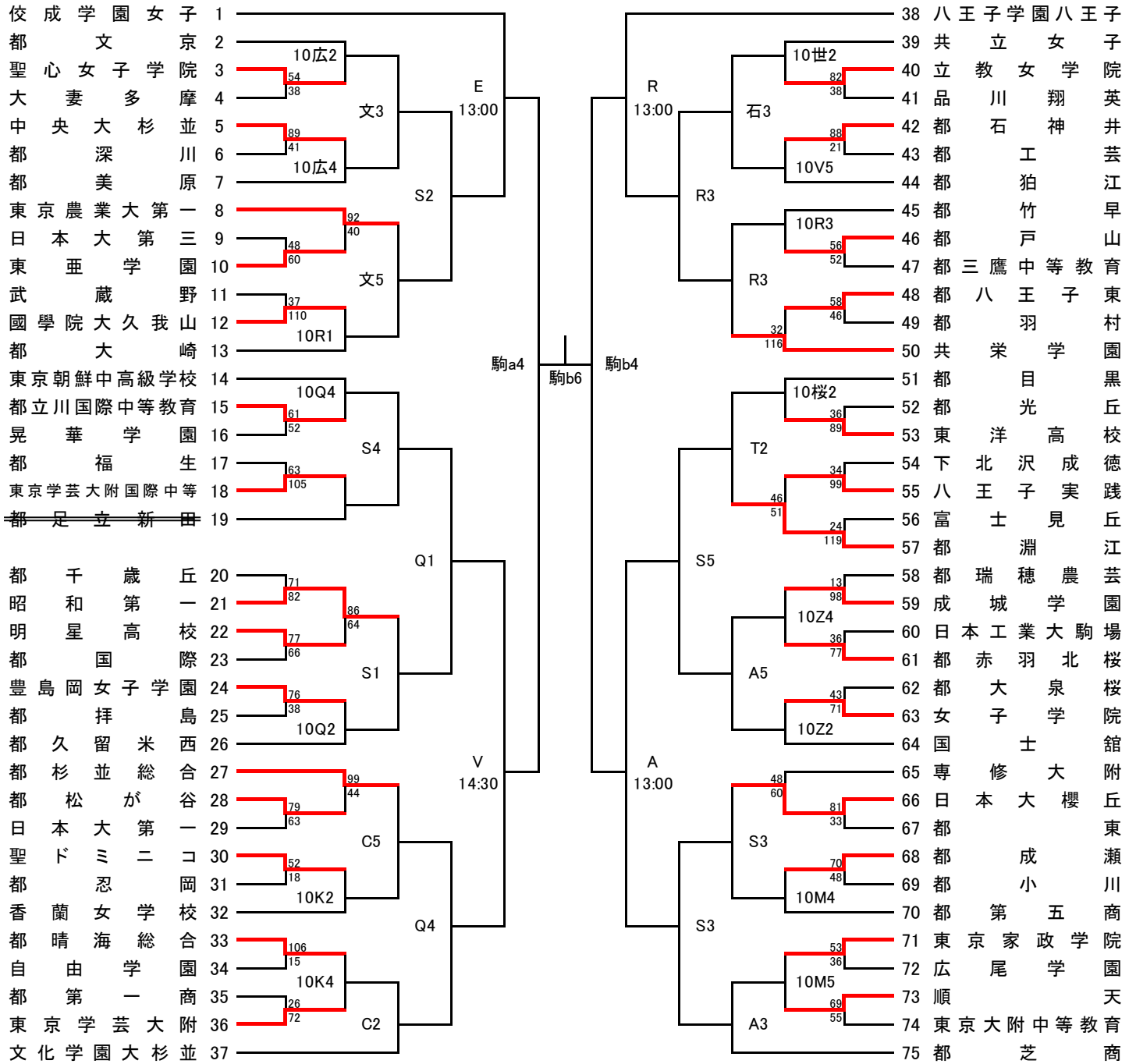
A ブロック



試合開始予定時刻 第1試合 9:00 第2試合 10:30 第3試合 12:00
 (1/12は上記参照) 第4試合 13:30 第5試合 15:00 第6試合 16:30

B ブロック

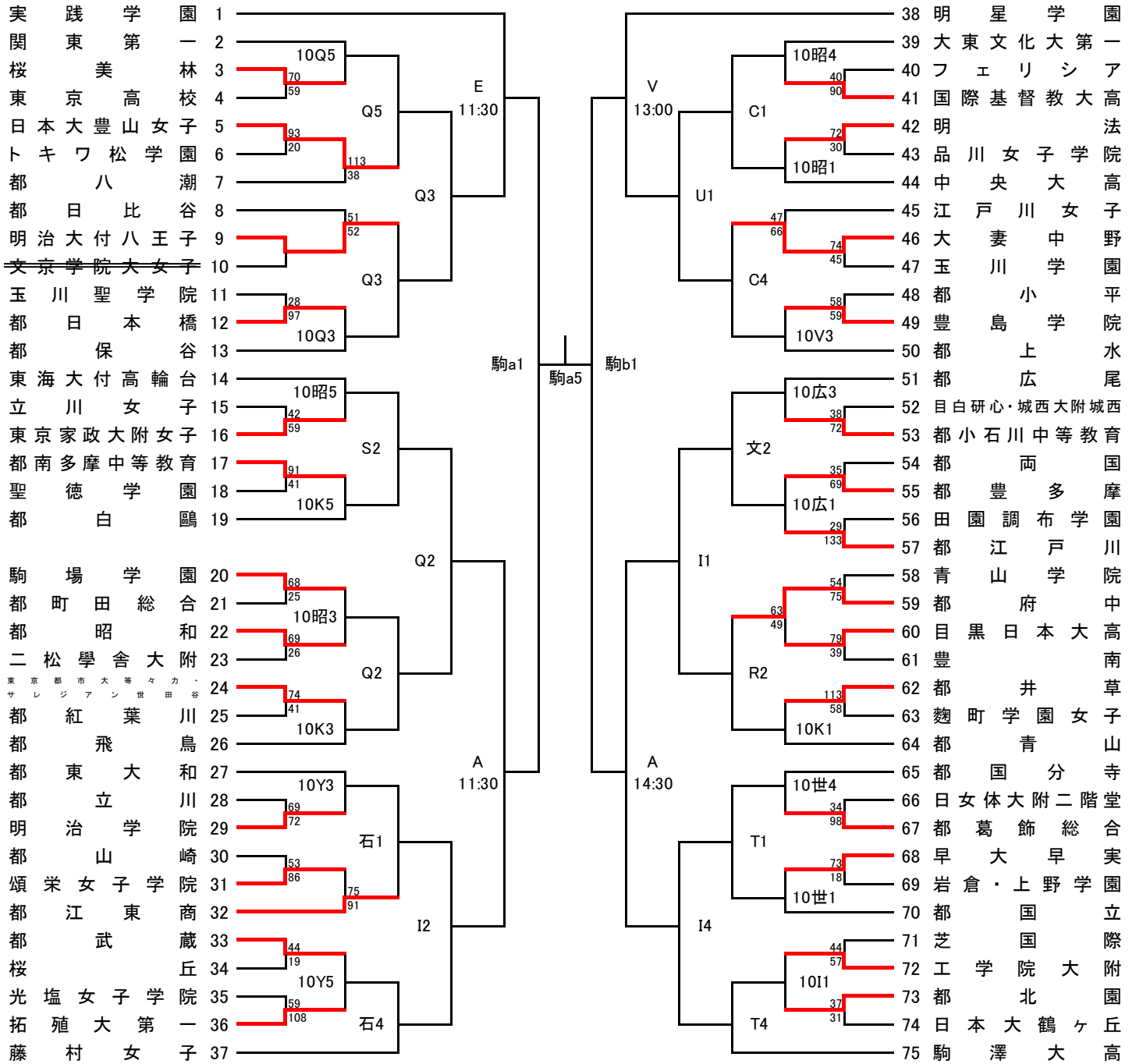
11/3,4,10 11/17 11/23 1/12 1/13 1/12 11/23 11/17 11/3,4,10



試合開始予定時刻 第1試合 9:00 第2試合 10:30 第3試合 12:00
 (1/12は上記参照) 第4試合 13:30 第5試合 15:00 第6試合 16:30

C ブロック

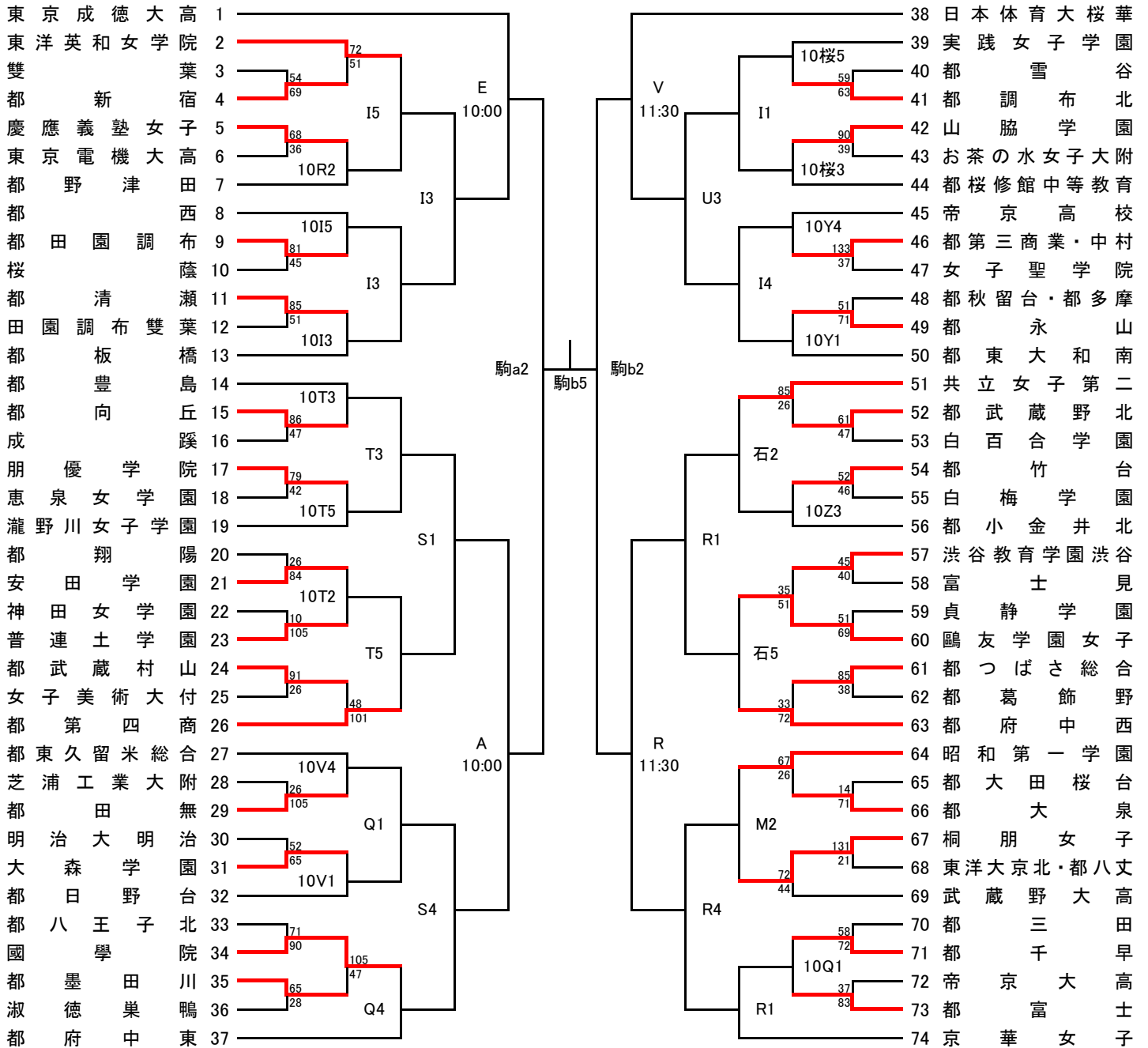
11/3,4,10 11/17 11/23 1/12 1/13 1/12 11/23 11/17 11/3,4,10



試合開始予定時刻 第1試合 9:00 第2試合 10:30 第3試合 12:00
 (1/12は上記参照) 第4試合 13:30 第5試合 15:00 第6試合 16:30

D ブロック

11/3,4,10 11/17 11/23 1/12 1/13 1/12 11/23 11/17 11/3,4,10



試合開始予定時刻 第1試合 9:00 第2試合 10:30 第3試合 12:00
 (1/12は上記参照) 第4試合 13:30 第5試合 15:00 第6試合 16:30