

# 4/21 更新完了

\*\*\*\*\*

令和6年度

東京都高等学校女子バスケットボール

春季大会

兼 関東高等学校女子バスケットボール大会

東京都予選

\*\*\*\*\*

試合日

4月14日(日) 21日(日) 28日(日) 29日(月)  
5月3日(金) 4日(土) 5日(日)

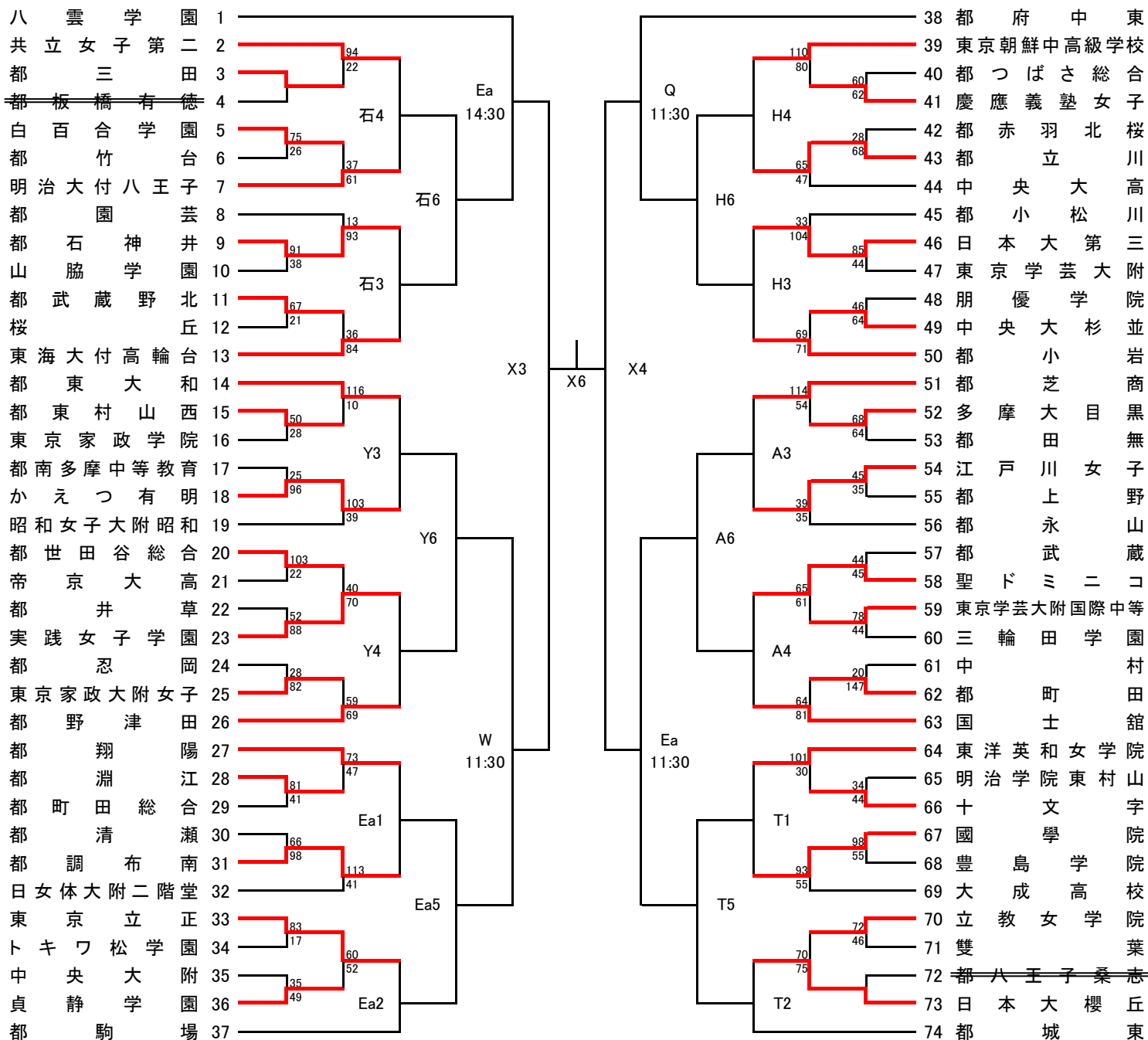
試合会場

|       |          |   |          |
|-------|----------|---|----------|
| A     | 都芝商      | T | 都豊島      |
| B     | 都江東商     | U | 都武蔵丘     |
| C     | 都高島      | V | 都上水      |
| Da・Db | 東京電機大高   | W | 都東大和南    |
| Ea・Eb | 佼成学園女子   | X | 立教女学院    |
| F     | 都昭和      | Y | 都東大和     |
| G     | 都小金井北    | Z | 都武蔵      |
| H     | 朋優学院     | 芦 | 都芦花      |
| I     | 都板橋      | 石 | 都石神井     |
| J     | 共立女子第二   | 江 | 都江戸川     |
| K     | 都飛鳥      | 学 | 学習院女子    |
| L     | 都南多摩中等教育 | 桐 | 桐朋女子     |
| M     | 都南平      | 桜 | 都桜修館中等教育 |
| N     | 日本大学第二   | 杉 | 都杉並      |
| O     | 都青梅総合    | 世 | 都世田谷総合   |
| Pa・Pb | 東京農業大第一  | 福 | 都福生      |
| Q     | 都保谷      | 文 | 都文京      |
| R     | 都三鷹中等教育  | 本 | 都本所      |
| S     | 専修大附     |   |          |

主催 東京都高等学校体育連盟  
(一社)東京都バスケットボール協会  
主管 東京都高等学校体育連盟バスケットボール女子専門部

### A ブロック

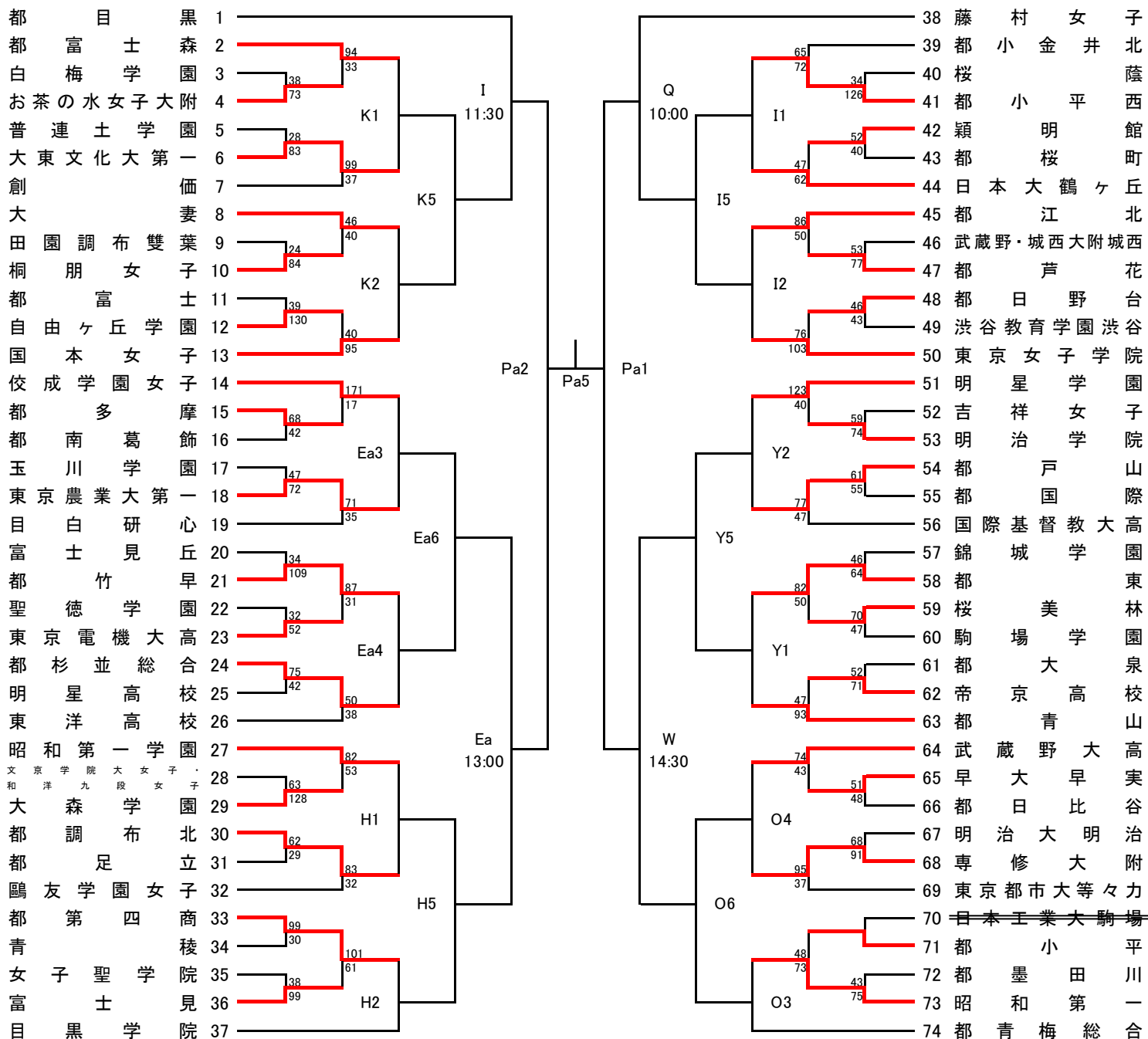
4/14 4/21 4/28 4/29 5/3 4/29 4/28 4/21 4/14



**試合開始予定時刻** 第1試合 9:00 第2試合 10:30 第3試合 12:00  
 (4/29は上記参照) 第4試合 13:30 第5試合 15:00 第6試合 16:30

### B ブロック

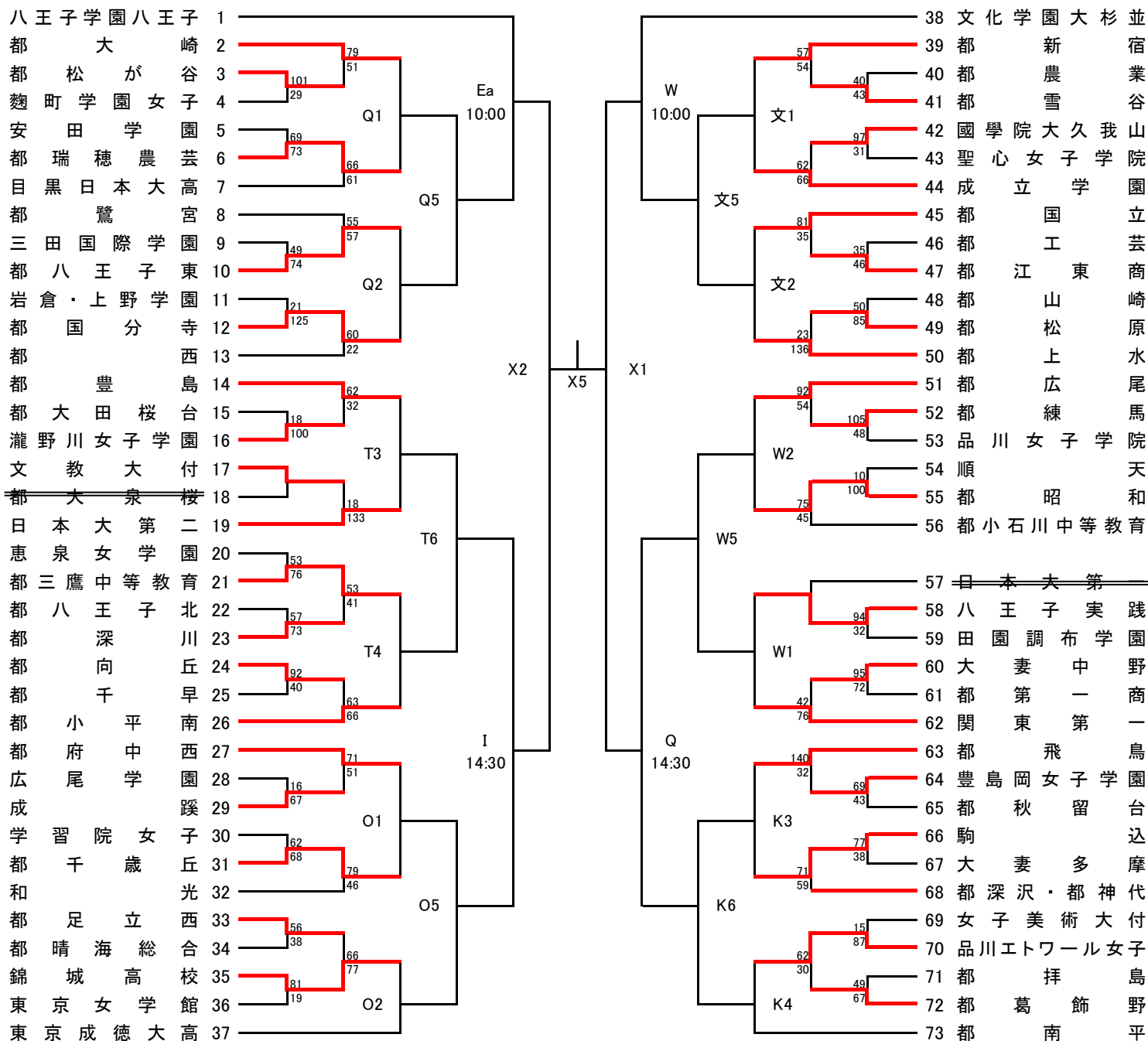
4/14 | 4/21 | 4/28 | 4/29 | 5/3 | 4/29 | 4/28 | 4/21 | 4/14



**試合開始予定時刻** 第1試合 9:00 第2試合 10:30 第3試合 12:00  
 (4/29は上記参照) 第4試合 13:30 第5試合 15:00 第6試合 16:30

### C ブロック

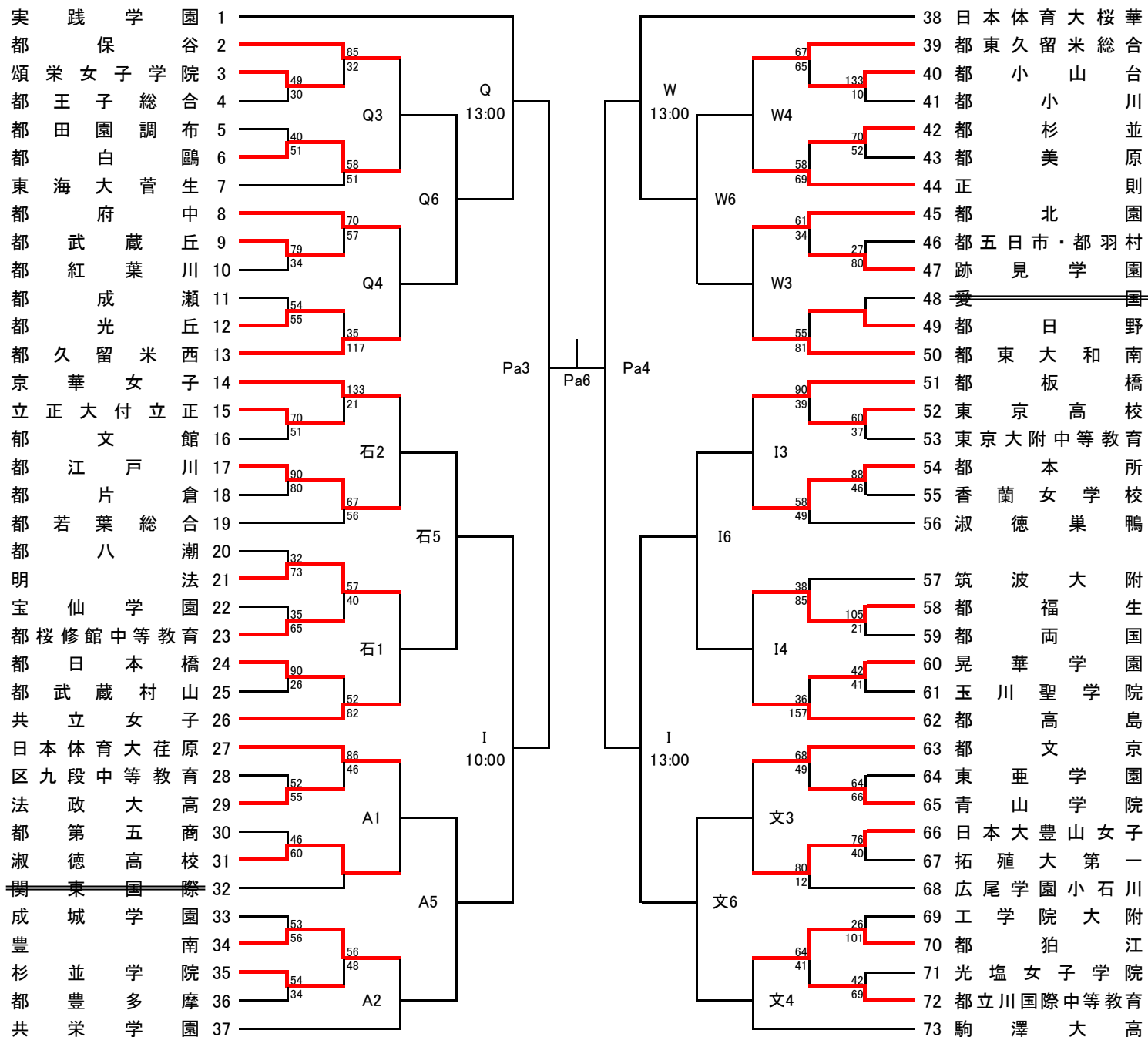
4/14 | 4/21 | 4/28 | 4/29 | 5/3 | 4/29 | 4/28 | 4/21 | 4/14



**試合開始予定時刻** 第1試合 9:00 第2試合 10:30 第3試合 12:00  
 (4/29は上記参照) 第4試合 13:30 第5試合 15:00 第6試合 16:30

### D ブロック

4/14 | 4/21 | 4/28 | 4/29 | 5/3 | 4/29 | 4/28 | 4/21 | 4/14



**試合開始予定時刻** 第1試合 9:00 第2試合 10:30 第3試合 12:00  
 (4/29は上記参照) 第4試合 13:30 第5試合 15:00 第6試合 16:30