
令和6年度

東京都高等学校総合体育大会

兼 全国高等学校総合体育大会東京都予選
兼 全国高等学校バスケットボール選手権大会東京都予選（1次予選）
兼 皇后杯東京都予選

試合日 5月12日（日） 19日（日） 26日（日）
 6月 2日（日） 15日（土） 16日（日）
 6月21日（金） 22日（土） 23日（日）

試合会場

A	都芝商	U	杉並学院
B	都江東商	V	都上水
C	都高島	W	三輪田学園
Da・Db	昭和第一学園	X	都杉並
E	佼成学園女子	Y	都東大和
F	都淵江	Z	都昭和
Ga・Gb	東京電機大高	芦	都芦花
H	朋優学院	石	都石神井
I	都板橋	江	都江戸川
J	都久留米西	学	学習院女子
K	都飛鳥	桐	桐朋女子
L	都南多摩中等教育	桜	都桜修館中等教育
M	都南平	忍	都忍岡
N	都府中西	十 a・十 b	十文字
O	都武蔵	世	都世田谷総合
Pa・Pb	東京農業大第一	広	都広尾
Q	都保谷	福	都福生
R	都三鷹中等教育	文	都文京
S	専修大附	本	都本所
T	都豊島	駒屋 a・b	駒沢屋内球技場

主催 東京都高等学校体育連盟
 (一社) 東京都バスケットボール協会
主管 東京都高等学校体育連盟バスケットボール女子専門部

【大会規定】

- 1 大会参加資格は、「令和6年度 行事予定表・各種規定・大会等要項」による。
- 2 競技規則は、当部で特に定めるもののほかは、「2024バスケットボール競技規則」を採用する。
- 3 組み合わせ番号の小さいチームのベンチは、センターサークルよりオフィシャル席に向かって右側、前半シュートするゴールは自チームベンチ側とする。
- 4 メンバー表の提出は、1試合目のものは少なくともゲーム開始の30分前に、コート校指定の場所に提出する。2試合目以降のものは前のゲームのハーフタイムに提出する。用紙は連盟所定の様式以外受け付けない。
- 5 試合中ベンチにはメンバー表に記入された選手18名（ユニフォームを着ている人）の他に、引率責任者、コーチ、アシスタントコーチ、マネージャー各1名の4名以外入ってはならない。
- 6 ゲーム開始前及びハーフタイムのインターバルは10分とする。コーチによるスコアシートの確認とサインは、ゲーム開始予定時刻の5分前までとする。
- 7 前の試合のハーフタイム及び試合前のコート上でのウォーミング・アップは、登録された18人で行う。ウォーミング・アップでのリバウンドなどもベンチに入る者で行う。
- 8 ユニフォームは、組み合わせ番号の小さいチームが白色を着用する。ダブルヘッダーの場合は対戦チームで話し合って決めても良い。ユニフォームの色を交換した際はコート主任に申し出る。
(当専門部ホームページ掲載「行事予定・各種規定・大会等要項 2024」の「女子専門部規定および注意すべき事」に合致していること)
- 9 テーブルオフィシャルズは、原則として第1試合は会場校、それ以降は前の試合の勝ちチームがテーブル、負けチームがフロアワイパーを担当する。ただし、ダブルヘッダーの場合は、前のゲームの負けチームがすべてを行う。
- 10 ゲーム中選手は、装飾品（指輪・ネックレス・ピアス・髪止めなど）を身につけてはいけない。また、爪を短く切っておく。詳細は、「2024バスケットボール競技規則—4-4-2」を参照する。
- 11 不正選手出場、無断棄権などの場合は、1年間公式大会の出場を停止とする。
- 12 試合開始予定時刻（ただし、6月15日、21日、22日、23日を除く）
① 9:00 ② 10:30 ③ 12:00 ④ 13:30 ⑤ 15:00 ⑥ 16:30
- 13 この大会の結果、上位2チームを、7月27日から福岡県福岡市で行われる全国高等学校総合体育大会の、東京都代表とする。
- 14 本大会は、ベスト16のチームを表彰する。

【注意事項】

- 1 必ず引率責任者が引率する。試合開始時刻に引率責任者がいない場合は、没収試合とする。引率責任者は、試合中は必ずベンチに入り、試合当日は生徒の行動すべてに責任を負うものとする。
- 2 会場校は、第1試合開始50分前に開門する。それまでは、校門前またはコート主任に指定された場所で静かに待つ。更衣をしたり、準備運動・練習などをしてはいけない。
- 3 会場に到着をしたら、チーム代表者は直ちにコート主任に到着の報告をし、指示を受ける。また、下校の際も、チーム代表者がコート主任に必ず連絡をする。
- 4 会場校の施設は、指定されたところ以外勝手に立ち入らない。練習はコート主任に指定された場所で行う。また、屋外で練習する場合は、必ず外用の運動靴に履きかえる。
- 5 貴重品は各チームで責任を持って管理し、ゲーム中もベンチで確実に管理する。
- 6 ベンチや応援席での応援では、鳴り物を使用することを禁止とする。たいてい音を出す目的で、メガホンやうちわ等を使用することも禁止とする。
- 7 体育館内および指定された場所は土足厳禁とする。
- 8 試合の結果などを会場校に問い合わせることは禁止とする。

9 ビン・カンの持ちこみは禁止とする。会場校に迷惑が掛からないように、チームで出たゴミなどは全て各自が自宅まで持ち帰る。応援に来る人にも必ず伝える。

10 VTR撮影をする際はバッテリーを使用し、会場校の電源は使用しない。

※ 道に広がって歩いたり、大声で騒いだりして、会場近隣の方々に迷惑をかけないように、移動時のマナーにはくれぐれも注意してください。ご協力をお願いいたします。

〔全国高等学校総合体育大会 東京都代表出場校〕

平成 19 年（唐津市）	東京成徳大高・実践学園・明星学園	（東京成徳大高 3 位入賞）
平成 20 年（本庄市）	東京成徳大高・明星学園・実践学園	（東京成徳大高 2 位入賞）
平成 21 年（大阪市）	東京成徳大高・実践学園・明星学園	（東京成徳大高 2 位入賞）
平成 22 年（沖縄県西原町）	東京成徳大高・駒澤大学高・文化女子大附杉並	
平成 23 年（秋田市）	東京成徳大高・明星学園・八雲学園	（明星学園 3 位入賞）
平成 24 年（金沢市）	八雲学園・明星学園・東京成徳大高	
平成 25 年（大分市）	東京成徳大高・八雲学園・明星学園	
平成 26 年（八千代市）	八雲学園・明星学園・東京成徳大高	
平成 27 年（京都市）	明星学園・八雲学園・東京成徳大高	（明星学園 3 位入賞）
平成 28 年（広島市）	東京成徳大高・八雲学園・明星学園	
平成 29 年（福島市）	東京成徳大高・八雲学園・明星学園	（明星学園 3 位入賞）
平成 30 年（小牧市）	八雲学園・明星学園・東京成徳大高	
令和 元年（薩摩川内市）	東京成徳大高・明星学園	
令和 2 年〈大会中止〉	※ 新型コロナウイルス感染症対策	
令和 3 年（新潟市）	明星学園・八雲学園	
令和 4 年（高松市）	明星学園・八雲学園	（八雲学園 3 位入賞）
令和 5 年（札幌市）	明星学園・東京成徳大高	

総体予選 会場・試合数および役員割り当て表

*印はコート主任 2024.5.7

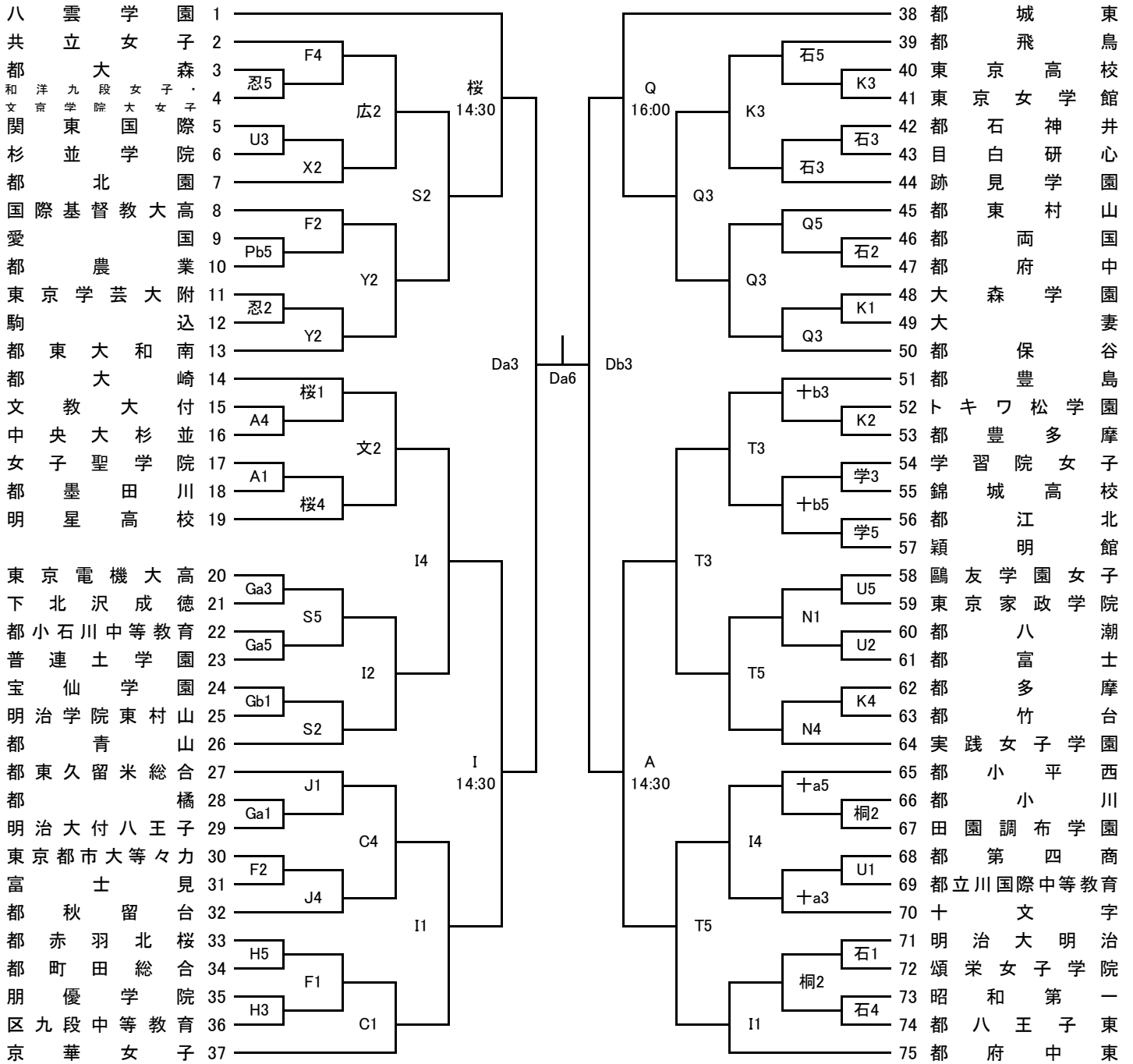
会場名	5月12日(日)		5月19日(日)		5月26日(日)		6月2日(日)		6月15日(土)	6月16日(日)	6月21日(金)	6月22日(土)	6月23日(日)
	人数	人数	人数	人数	人数	人数	人数	人数	人数	人数	人数	人数	人数
A 都芝商	・森田 藤原	5	・森田 西田 新井 中野	5	・森田 石川 新井 比嘉 青木 田淵	4			・森田 他	2			
B 都江東商	・野口 平野 中野	5											
C 都高島			・江向 岸田 阪本	5	・江向 岸田 矢野 俣川 成宮 佐藤	5	・江向 岸田 矢野 石川 新井 比嘉 安井 青木	4					
Da 昭和第一学園										・青木 他	6		
Db													
E 佼成学園女子									・結城 他	2			
F 都淵江	・伊藤智 大崎衛	4	・伊藤智 成宮	5									
Ga 東京電機大学	・松永	5											
Gb	小俣	5											
H 朋優学院	・成宮 俣川 福田昌	5											
I 都板橋			・奥村 山本	4	・奥村 松永 山本	5	・奥村 平野 俣川 松永 河原 笹 佐藤 常泉	5	・奥村 他	2			
J 都久留米西			・五十嵐 (志村) 比嘉	5									
K 都飛鳥	・三野 工藤 五内川	5			・三野 阪本 長藤 岡崎 酒井 五内川	5							
L 都南多摩中等教育	・大原 (古牧) 都築	5											
M 都南平									・藤原 他	2			
N 都府中西			・福田昌 (都竹) 酒井	5									
O 都武蔵	・高島 (石川智)	5											
Pa 東京農業大第一	・福田博 山本	5	・福田博 太田	5									
Pb													
Q 都保谷			・指田 藤原	5	・指田 神田 西田 笹 福田昌	4	・指田 神田 藤原 高田 西田 長藤 岡崎 五内川 三野	5	・指田 他	2			
R 都三鷹中等教育	・比嘉	5							・比嘉 他	2			
S 専修大附			・田中 平野 松永	5			・田中 高島 阪本 小俣 井上 都築	5					
T 都豊島					・工藤 小野 五十嵐	5	・工藤 武市 太田 小野 酒井 田淵 五十嵐	5					
U 杉並学院	・井上 岸田 大崎拓	5											
V 都上水									・矢野 他	2			
W 三輪田学園	・石川 梧 (千葉) 田久保	5											
X 都杉並			・井上 (池田) 神田 石川 梧 田久保	5									
Y 都東大和			・安藤	4	・安藤 高島 田中 河原 常泉	5							
Z 都昭和			・高島 矢野 河原 常泉	5									
声 都芦花					・大崎衛 (大谷) 武市 都築	5							
石 都石神井	・岡崎	5	・岡崎 五内川 三野	5									
江 都江戸川			・田淵 (橋)	5									
学 学習院女子	・小野 (小川) 田中	5											
桐 桐朋女子	・常泉 (坂田)	4	・高田 (坂田) 都築	5									
桜 都桜修館中等教育	・笹 俣川	5							・笹 他	2			
忍 都忍岡	・太田	5											
十a 十文字			・工藤 (浅見) 青木	5									
十b			小俣 小野 工藤 安井	5									
世 都世田谷総合	・酒井 (寺崎)	5											
広 都広尾					・安井 (鈴木) 小俣 井上	5							
福 都福生	・五十嵐 神田	5											
文 都文京					・高田 平野 太田 藤原	5							
本 都本所	・高田 (竹園) 安井 田淵	5											

・笹 他	・笹 他	・比嘉 他
駒屋aコート ① 16:30	駒屋bコート ① 10:00	Rコート ① 10:00
駒屋bコート ① 16:30	② 11:30	② 11:30
	③ 13:00	③ 13:00
	④ 14:30	④ 14:30
		日本大学 山コート ① 9:00
		② 10:45
		③ 12:30
		④ 14:15

男子

A ブロック

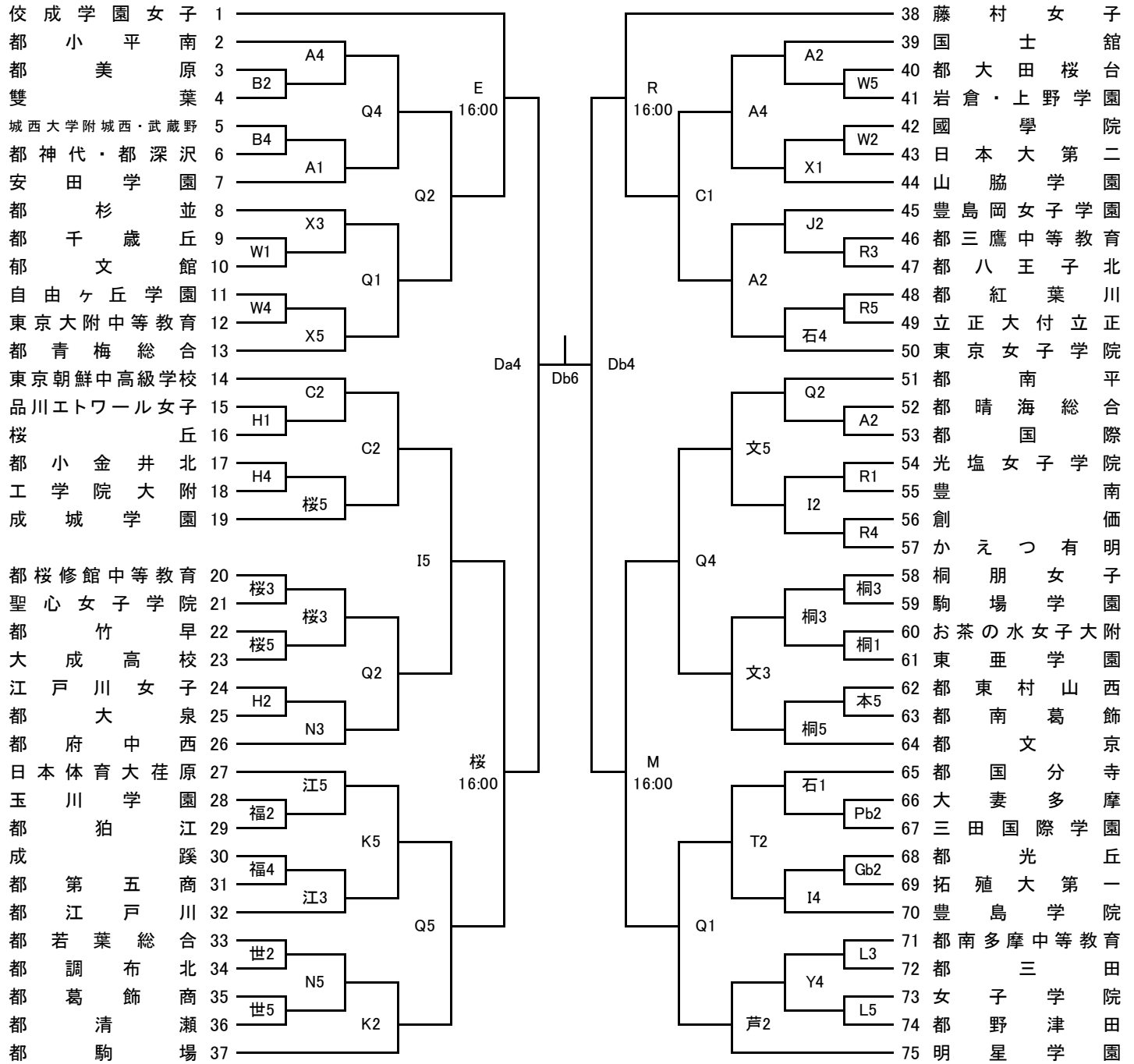
5/12 5/19 5/26 6/2 6/15 6/16 6/15 6/2 5/26 5/19 5/12



試合開始予定時刻 第1試合 9:00 第2試合 10:30 第3試合 12:00
 (6/15は上記参照) 第4試合 13:30 第5試合 15:00 第6試合 16:30

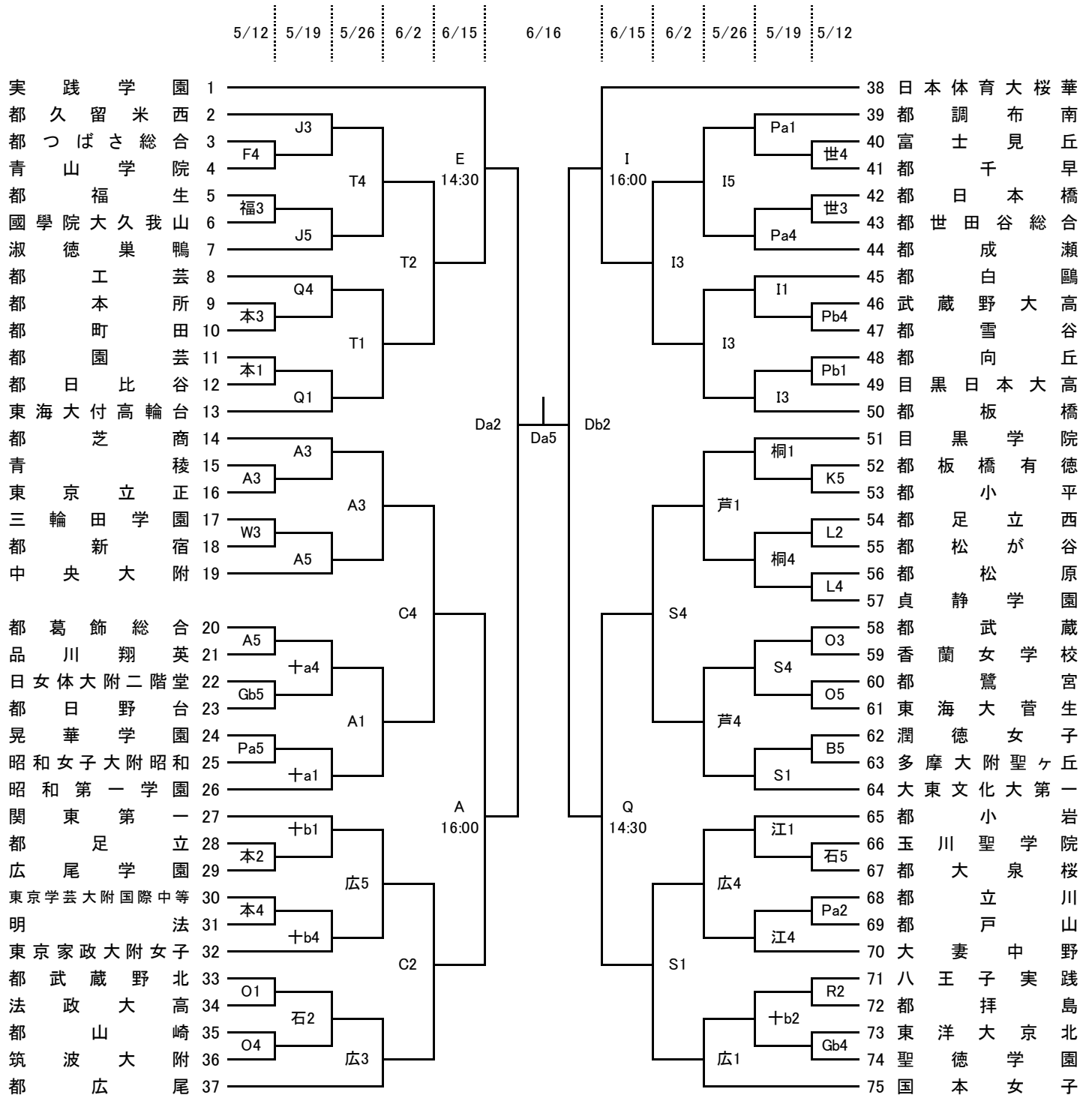
B ブロック

5/12 5/19 5/26 6/2 6/15 6/16 6/15 6/2 5/26 5/19 5/12



試合開始予定時刻 第1試合 9:00 第2試合 10:30 第3試合 12:00
 (6/15は上記参照) 第4試合 13:30 第5試合 15:00 第6試合 16:30

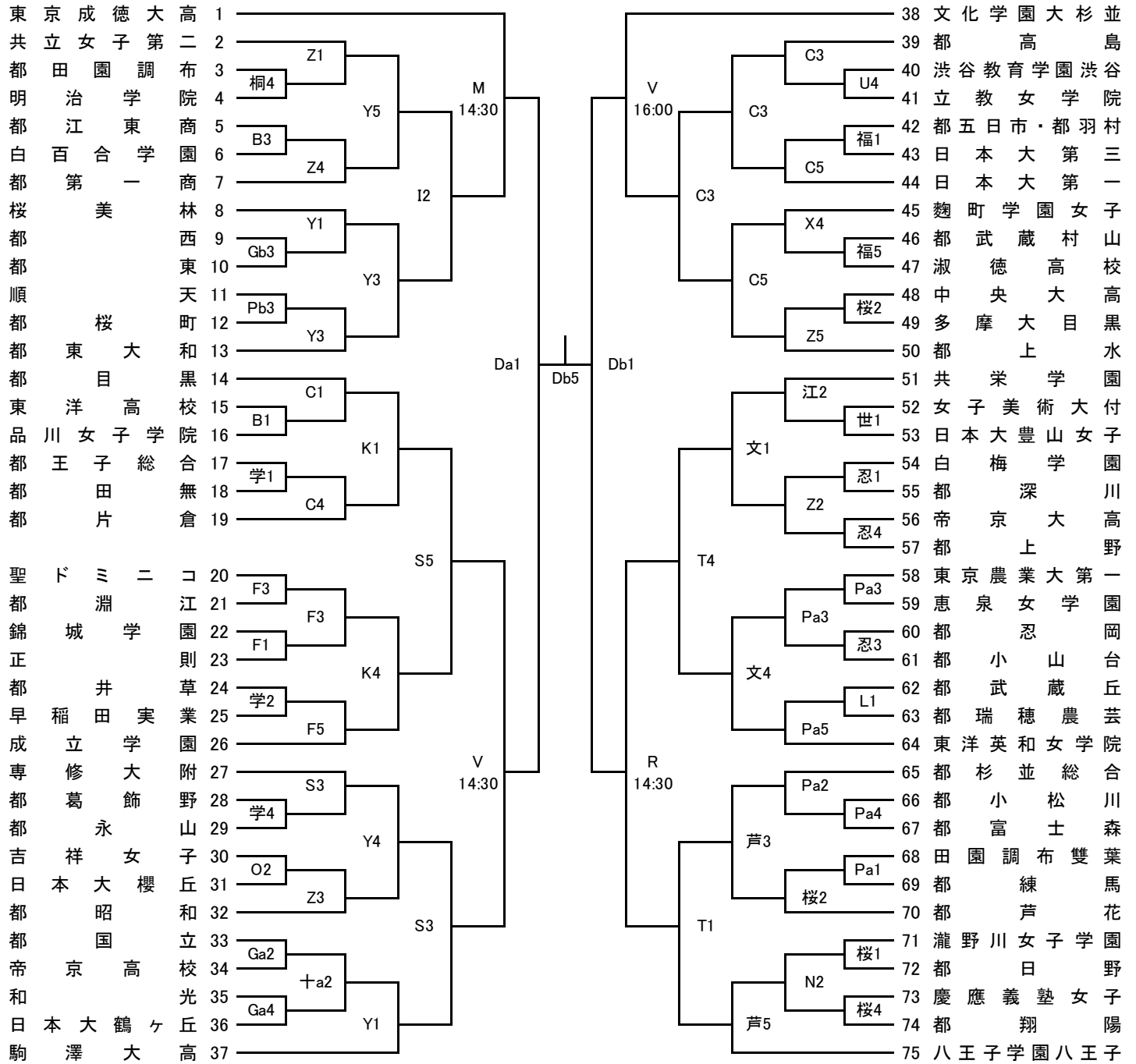
C ブロック



試合開始予定時刻 第1試合 9:00 第2試合 10:30 第3試合 12:00
 (6/15は上記参照) 第4試合 13:30 第5試合 15:00 第6試合 16:30

D ブロック

5/12 5/19 5/26 6/2 6/15 6/16 6/15 6/2 5/26 5/19 5/12



試合開始予定時刻 第1試合 9:00 第2試合 10:30 第3試合 12:00
 (6/15は上記参照) 第4試合 13:30 第5試合 15:00 第6試合 16:30

試合コート案内

A	都芝商	JR山手線「浜松町駅」下車徒歩5分
B	都江東商	東武亀戸線「亀戸水神駅」下車徒歩5分
C	都高島	都営地下鉄三田線「新高島平駅」下車徒歩7分
Da・Db	昭和第一学園	JR中央線「立川駅」北口より立川バスまたは西武バス「昭和第一学園」下車徒歩1分、 または多摩モノレール線「立飛駅」下車徒歩12分
E	佼成学園女子	京王線「千歳烏山駅」下車徒歩6分
F	都淵江	東武伊勢崎線「竹の塚駅」(東口)より東武バス「六町駅」行で 「足立総合スポーツセンター」下車徒歩2分、 またはつくばエクスプレス線「六町駅」より東武バス「竹の塚東口(スポーツセンター経由)」行で 「足立総合スポーツセンター」下車徒歩2分、 または東京メトロ千代田線「綾瀬駅」より東武バス「花畑団地」行で「保木間2丁目」下車徒歩2分
Ga・Gb	東京電機大学	JR中央線「東小金井駅」下車徒歩5分
H	朋優学院	東急大井町線「荏原町駅」下車徒歩9分、またはJR横須賀線/湘南新宿ライン「西大井駅」下車徒歩9分
I	都板橋	東京メトロ有楽町線・副都心線「千川駅」下車徒歩2分
J	都久留米西	西武池袋線「清瀬駅」下車徒歩20分、 またはJR中央線「武蔵小金井駅」より西武バス(東久留米駅西口行)「久留米西高入口」下車徒歩5分
K	都飛鳥	東京メトロ南北線「王子神谷駅」下車徒歩7分、または「王子駅」下車徒歩12分
L	都南多摩中等教育	京王線「京王八王子駅」下車徒歩1分、またはJR中央線「八王子駅」下車徒歩6分
M	都南平	京王線「南平駅」下車徒歩10分
N	都府中西	JR南武線「西府駅」下車徒歩15分
O	都武蔵	JR中央線「武蔵境駅」下車徒歩15分
Pa・Pb	東京農業大第一	小田急線「経堂駅」下車徒歩15分
Q	都保谷	西武池袋線「保谷駅」下車徒歩15分
R	都三鷹中等教育	JR中央線「三鷹駅」「吉祥寺駅」より小田急バス「三鷹高校前」下車徒歩1分
S	専修大附	京王線「代田橋駅」下車徒歩10分、または東京メトロ丸の内線「方南町駅」下車徒歩10分
T	都豊島	東京メトロ有楽町線・副都心線「小竹向原駅」、または「千川駅」下車徒歩5分
U	杉並学院	JR中央線「高円寺駅」、または「阿佐ヶ谷駅」下車徒歩8分
V	都上水	西武拝島線・多摩都市モノレール「玉川上水駅」下車徒歩10分
W	三輪田学園	JR中央線、総武線「市ヶ谷駅」下車徒歩7分、または「飯田橋駅」下車徒歩8分
X	都杉並	JR中央線「阿佐ヶ谷駅」下車徒歩15分、または東京メトロ丸の内線「南阿佐ヶ谷駅」下車徒歩7分
Y	都東大和	多摩都市モノレール「上北台駅」下車徒歩10分、または西武拝島線「東大和市駅」下車徒歩25分
Z	都昭和	JR青梅線「東中神駅」下車徒歩8分
芦	都芦花	京王線「千歳烏山駅」下車徒歩13分
石	都石神井	西武新宿線「武蔵関駅」下車徒歩7分
江	都江戸川	JR総武線「新小岩駅」下車徒歩15分
学	学習院女子	JR山手線「高田馬場駅」下車徒歩13分、または東京メトロ副都心線「西早稲田駅」下車徒歩5分
桐	桐朋女子	京王線「仙川駅」下車徒歩5分
桜	都桜修館中等教育	東急東横線「都立大学駅」下車徒歩10分
忍	都忍岡	JR総武線「浅草橋駅」下車徒歩5分、 または都営地下鉄浅草線「浅草橋駅」下車徒歩10分、 または都営地下鉄大江戸線・つくばエクスプレス「新御徒町駅」下車徒歩10分、 または東京メトロ日比谷線「秋葉原駅」下車徒歩12分、 またはJR総武線「秋葉原駅」下車徒歩13分
十a・十b	十文字	JR山手線「巣鴨駅」下車徒歩5分
世	都世田谷総合	東急田園都市線・大井町線「二子玉川駅」下車徒歩15分
広	都広尾	JR山手線・東京メトロ日比谷線「恵比寿駅」下車徒歩10分
福	都福生	JR青梅線「福生駅」下車徒歩12分
文	都文京	JR山手線「大塚駅」下車徒歩7分
本	都本所	東京メトロ半蔵門線・京成電鉄・都営浅草線「押上駅」下車徒歩7分、 または東武スカイツリーライン「曳舟駅」下車徒歩10分、または「とうきょうスカイツリー駅」下車徒歩7分
駒屋a・b	駒沢屋内球技場	東急田園都市線「駒沢大学駅」下車徒歩25分

※ なお、詳しい案内図等は各校のホームページをご覧ください。