
令和6年度

東京都高等学校総合体育大会

兼 全国高等学校総合体育大会東京都予選

兼 全国高等学校バスケットボール選手権大会東京都予選（1次予選）

兼 皇后杯東京都予選

試合日 5月12日（日） 19日（日） 26日（日）
6月 2日（日） 15日（土） 16日（日）
6月21日（金） 22日（土） 23日（日）

試合会場

A	都芝商	U	杉並学院
B	都江東商	V	都上水
C	都高島	W	三輪田学園
Da・Db	昭和第一学園	X	都杉並
E	佼成学園女子	Y	都東大和
F	都淵江	Z	都昭和
Ga・Gb	東京電機大高	芦	都芦花
H	朋優学院	石	都石神井
I	都板橋	江	都江戸川
J	都久留米西	学	学習院女子
K	都飛鳥	桐	桐朋女子
L	都南多摩中等教育	桜	都桜修館中等教育
M	都南平	忍	都忍岡
N	都府中西	十 a・十 b	十文字
O	都武蔵	世	都世田谷総合
Pa・Pb	東京農業大第一	広	都広尾
Q	都保谷	福	都福生
R	都三鷹中等教育	文	都文京
S	専修大附	本	都本所
T	都豊島	駒屋 a・b	駒沢屋内球技場

主催 東京都高等学校体育連盟

(一社) 東京都バスケットボール協会

主管 東京都高等学校体育連盟バスケットボール女子専門部

【上位4チームによるリーグ戦

5～8位の順位決定戦】

日程	会場	時間	駒屋aコート
6月21日 (金)	駒沢屋内 球技場	16:30	(イ) Aブロック1位 – Bブロック1位
			駒屋bコート
			(ロ) Cブロック1位 – Dブロック1位

日程	会場	時間	駒屋bコート
6月22日 (土)	駒沢屋内 球技場	10:00	(ハ) Aブロック2位 – Bブロック2位
		11:30	(ニ) Cブロック2位 – Dブロック2位
		13:00	(イ)の負け – (ロ)の勝ち
		14:30	(イ)の勝ち – (ロ)の負け

日程	会場	時間	Rコート
6月23日 (日)	都三鷹中等教育	10:00	(ハ)の負け – (ニ)の負け
		11:30	(ハ)の勝ち – (ニ)の勝ち
		13:00	(イ)の負け – (ロ)の負け
		14:30	(イ)の勝ち – (ロ)の勝ち

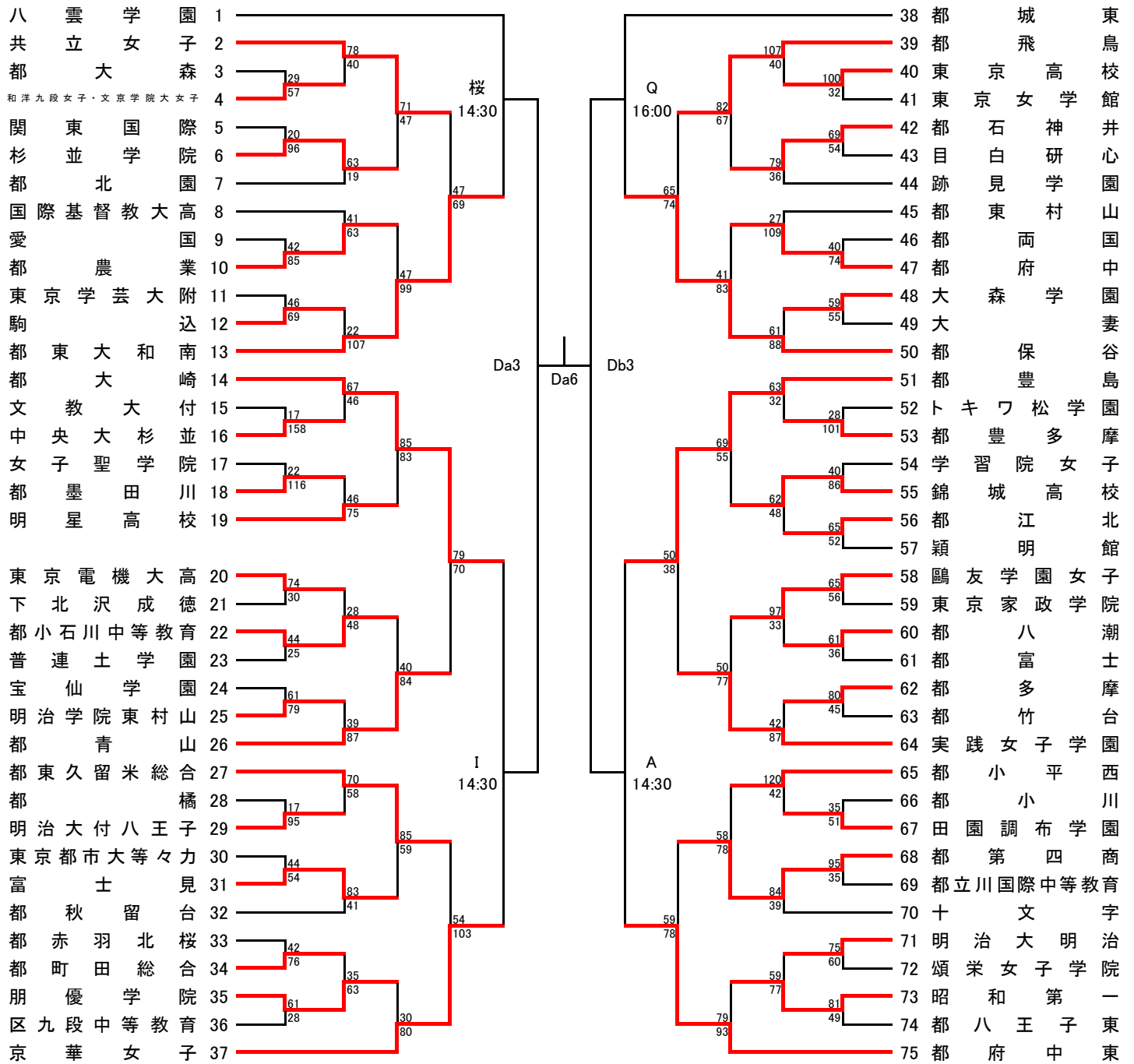
- ☆ 「Aブロック1位」はAブロック決勝の勝ちチーム、
- ☆ ユニホームは上の表の左側のチームが白色を着用します。

★リーグ戦の結果

- ※ チームの順位は、勝ち点により決定する。勝ったチームは勝ち点2、負けたチームは勝ち点1、ゲームを没収されたチームは勝ち点0とする。
- ※ 2チームの勝ち点と同じ場合は、当該チーム間の対戦成績により勝者を上位とする。
- ※ 3チームの勝ち点と同じ場合は、当該チーム間の対戦成績において、得失点差が多いチームを上位とする。〈得失点差＝総得点－総失点〉
なお、3チームのうち、2チームの得失点差が同じだった場合は①、3チームとも得失点差が同じだった場合は②のようになる。
 - ① 得失点差が同じだった2チーム間の対戦成績において、勝者を上位とする。
 - ② 当該チーム間の対戦成績において、総得点が多いチームを上位とする。
 それでもなお上位チームが決定できない場合は、「2024～日本バスケットボール協会競技規則 D:チームの順位決定方法」に従って上位チームを決定する。

A ブロック

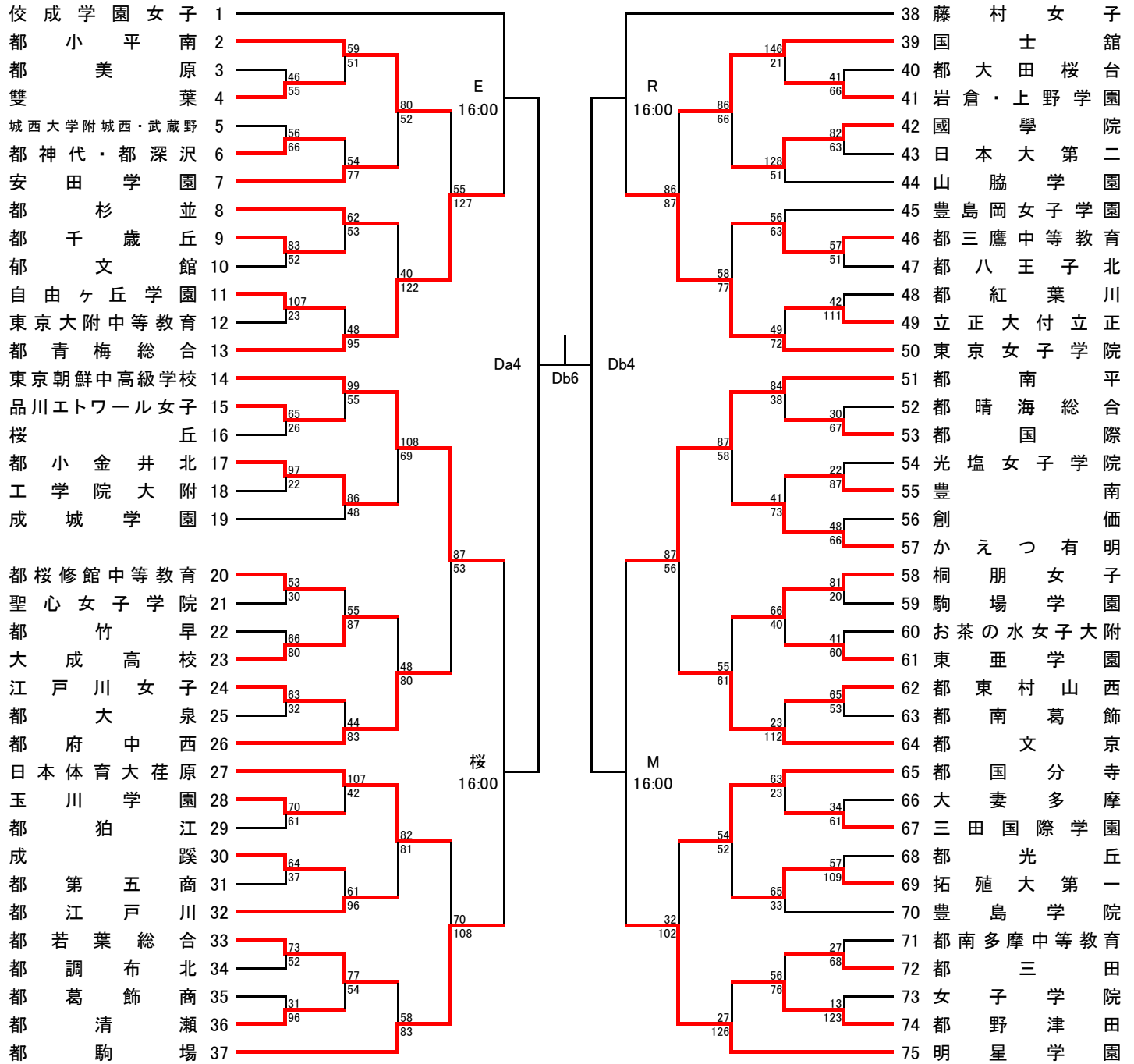
5/12 5/19 5/26 6/2 6/15 6/16 6/15 6/2 5/26 5/19 5/12



試合開始予定時刻 第1試合 9:00 第2試合 10:30 第3試合 12:00
 (6/15は上記参照) 第4試合 13:30 第5試合 15:00 第6試合 16:30

B ブロック

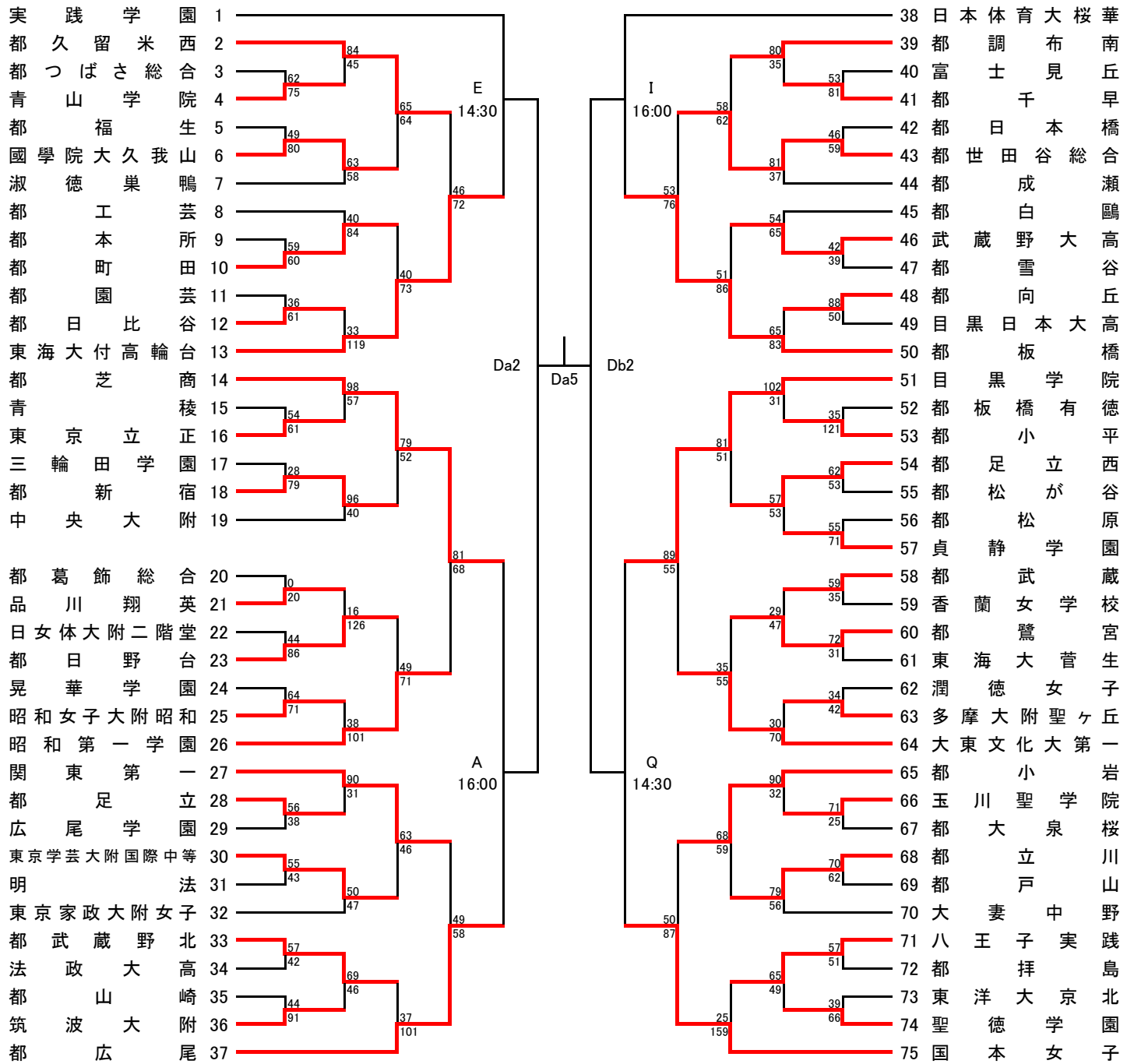
5/12 5/19 5/26 6/2 6/15 6/16 6/15 6/2 5/26 5/19 5/12



試合開始予定時刻 第1試合 9:00 第2試合 10:30 第3試合 12:00
 (6/15は上記参照) 第4試合 13:30 第5試合 15:00 第6試合 16:30

C ブロック

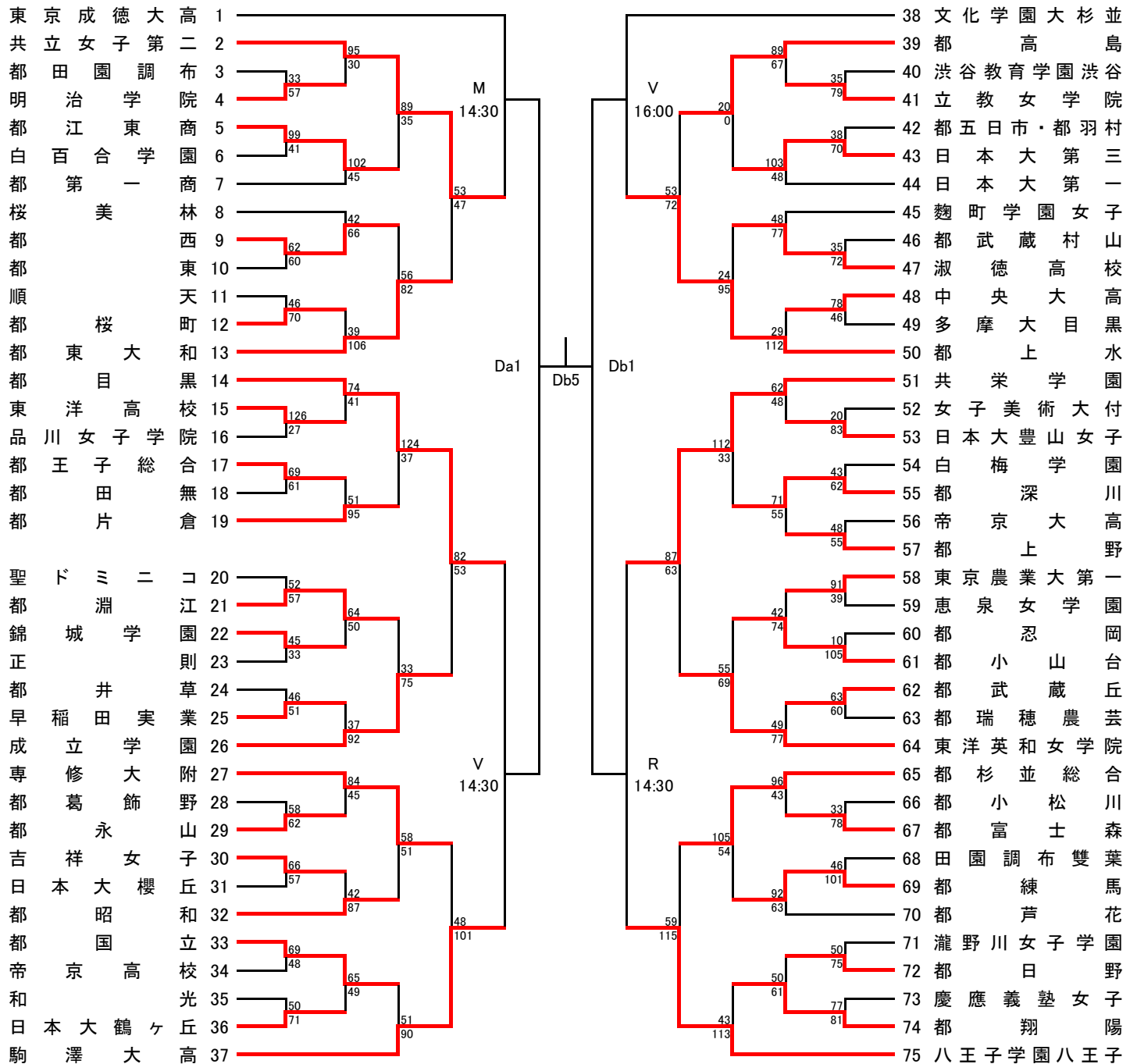
5/12 5/19 5/26 6/2 6/15 6/16 6/15 6/2 5/26 5/19 5/12



試合開始予定時刻 第1試合 9:00 第2試合 10:30 第3試合 12:00
 (6/15は上記参照) 第4試合 13:30 第5試合 15:00 第6試合 16:30

D ブロック

5/12 5/19 5/26 6/2 6/15 6/16 6/15 6/2 5/26 5/19 5/12



試合開始予定時刻 第1試合 9:00 第2試合 10:30 第3試合 12:00
 (6/15は上記参照) 第4試合 13:30 第5試合 15:00 第6試合 16:30

試合コート案内

A	都芝商	JR山手線「浜松町駅」下車徒歩5分
B	都江東商	東武亀戸線「亀戸水神駅」下車徒歩5分
C	都高島	都営地下鉄三田線「新高島平駅」下車徒歩7分
Da・Db	昭和第一学園	JR中央線「立川駅」北口より立川バスまたは西武バス「昭和第一学園」下車徒歩1分、 または多摩モノレール線「立飛駅」下車徒歩12分
E	佼成学園女子	京王線「千歳烏山駅」下車徒歩6分
F	都淵江	東武伊勢崎線「竹の塚駅」(東口)より東武バス「六町駅」行で 「足立総合スポーツセンター」下車徒歩2分、 またはつくばエクスプレス線「六町駅」より東武バス「竹の塚東口(スポーツセンター経由)」行で 「足立総合スポーツセンター」下車徒歩2分、 または東京メトロ千代田線「綾瀬駅」より東武バス「花畑団地」行で「保木間2丁目」下車徒歩2分
Ga・Gb	東京電機大学	JR中央線「東小金井駅」下車徒歩5分
H	朋優学院	東急大井町線「荏原町駅」下車徒歩9分、またはJR横須賀線/湘南新宿ライン「西大井駅」下車徒歩9分
I	都板橋	東京メトロ有楽町線・副都心線「千川駅」下車徒歩2分
J	都久留米西	西武池袋線「清瀬駅」下車徒歩20分、 またはJR中央線「武蔵小金井駅」より西武バス(東久留米駅西口行)「久留米西高入口」下車徒歩5分
K	都飛鳥	東京メトロ南北線「王子神谷駅」下車徒歩7分、または「王子駅」下車徒歩12分
L	都南多摩中等教育	京王線「京王八王子駅」下車徒歩1分、またはJR中央線「八王子駅」下車徒歩6分
M	都南平	京王線「南平駅」下車徒歩10分
N	都府中西	JR南武線「西府駅」下車徒歩15分
O	都武蔵	JR中央線「武蔵境駅」下車徒歩15分
Pa・Pb	東京農業大第一	小田急線「経堂駅」下車徒歩15分
Q	都保谷	西武池袋線「保谷駅」下車徒歩15分
R	都三鷹中等教育	JR中央線「三鷹駅」「吉祥寺駅」より小田急バス「三鷹高校前」下車徒歩1分
S	専修大附	京王線「代田橋駅」下車徒歩10分、または東京メトロ丸の内線「方南町駅」下車徒歩10分
T	都豊島	東京メトロ有楽町線・副都心線「小竹向原駅」、または「千川駅」下車徒歩5分
U	杉並学院	JR中央線「高円寺駅」、または「阿佐ヶ谷駅」下車徒歩8分
V	都上水	西武拝島線・多摩都市モノレール「玉川上水駅」下車徒歩10分
W	三輪田学園	JR中央線、総武線「市ヶ谷駅」下車徒歩7分、または「飯田橋駅」下車徒歩8分
X	都杉並	JR中央線「阿佐ヶ谷駅」下車徒歩15分、または東京メトロ丸の内線「南阿佐ヶ谷駅」下車徒歩7分
Y	都東大和	多摩都市モノレール「上北台駅」下車徒歩10分、または西武拝島線「東大和市駅」下車徒歩25分
Z	都昭和	JR青梅線「東中神駅」下車徒歩8分
芦	都芦花	京王線「千歳烏山駅」下車徒歩13分
石	都石神井	西武新宿線「武蔵関駅」下車徒歩7分
江	都江戸川	JR総武線「新小岩駅」下車徒歩15分
学	学習院女子	JR山手線「高田馬場駅」下車徒歩13分、または東京メトロ副都心線「西早稲田駅」下車徒歩5分
桐	桐朋女子	京王線「仙川駅」下車徒歩5分
桜	都桜修館中等教育	東急東横線「都立大学駅」下車徒歩10分
忍	都忍岡	JR総武線「浅草橋駅」下車徒歩5分、 または都営地下鉄浅草線「浅草橋駅」下車徒歩10分、 または都営地下鉄大江戸線・つくばエクスプレス「新御徒町駅」下車徒歩10分、 または東京メトロ日比谷線「秋葉原駅」下車徒歩12分、 またはJR総武線「秋葉原駅」下車徒歩13分
十a・十b	十文字	JR山手線「巣鴨駅」下車徒歩5分
世	都世田谷総合	東急田園都市線・大井町線「二子玉川駅」下車徒歩15分
広	都広尾	JR山手線・東京メトロ日比谷線「恵比寿駅」下車徒歩10分
福	都福生	JR青梅線「福生駅」下車徒歩12分
文	都文京	JR山手線「大塚駅」下車徒歩7分
本	都本所	東京メトロ半蔵門線・京成電鉄・都営浅草線「押上駅」下車徒歩7分、 または東武スカイツリーライン「曳舟駅」下車徒歩10分、または「とうきょうスカイツリー駅」下車徒歩7分
駒屋a・b	駒沢屋内球技場	東急田園都市線「駒沢大学駅」下車徒歩25分

※ なお、詳しい案内図等は各校のホームページをご覧ください。