

04/08 21:15 更新

令和5年度

東京都高等学校女子バスケットボール

春季大会

兼 関東高等学校女子バスケットボール大会

東京都予選

試合日

4月9日(日) 16日(日) 23日(日) 29日(土) 30日(日)
5月3日(水) 4日(木) 5日(金)

試合会場

A	都芝商	T	都豊島
B	都江東商	U	都武蔵丘
C	都高島	V	都上水
Da・Db	昭和第一学園	W	都東大和南
E	佼成学園女子	X	都桜修館中等教育
F	都淵江	Y	都武蔵
G	都東久留米総合	Z	都府中西
H	朋優学院	石	都石神井
I	都板橋	江	都江戸川
J	都久留米西	学	学習院女子
K	都飛鳥	清	都清瀬
L	都南多摩中等教育	桐	桐朋女子
M	都南平	世	都世田谷総合
N	日本大学第二	光	都光丘
O	都青梅総合	福	都福生
Pa・Pb	東京農業大第一	文	都文京
Q	都保谷	本	都本所
R	都三鷹中等教育	立教	立教女学院
S	専修大附		

主催 東京都高等学校体育連盟
(一社) 東京都バスケットボール協会
主管 東京都高等学校体育連盟バスケットボール女子専門部

【大会規定】

- 1 大会参加資格は、「令和5年度 行事予定表・各種規定・大会等要項」による。
- 2 競技規則は、当部で特に定めるもののほかは、「2023バスケットボール競技規則」を採用する。
- 3 組み合わせ番号の小さいチームのベンチは、センターサークルよりオフィシャル席に向かって右側、前半シュートするゴールは自チームのベンチ側とする。
- 4 メンバー表の提出は、1試合目のものは少なくともゲーム開始の30分前に、コート校指定の場所に提出する。2試合目以降のものは前のゲームのハーフタイムに提出する。用紙は連盟所定の様式以外受け付けない。
- 5 試合中ベンチにはメンバー表に記入された選手18名（ユニフォームを着ている人）の他に、引率責任者、コーチ、アシスタントコーチ、マネージャー各1名の4名以外入ってはならない。
- 6 ゲーム開始前及びハーフタイムのインターバルは10分とする。コーチによるスコアシートの確認とサインは、ゲーム開始予定時刻の5分前までとする。
- 7 前の試合のハーフタイム及び試合前のコート上でのウォーミング・アップは、登録された18人で行う。ウォーミング・アップでのリバウンドなどもベンチに入る者で行う。
- 8 ユニフォームは、組み合わせ番号の小さいチームが白色を着用する。ダブルヘッダーの場合は対戦チームで話し合って決めても良い。ユニフォームの色を交換した際はコート主任に申し出る。（「令和5年度 行事予定表・各種規定・大会等要項」の「女子専門部規定および注意すべき事」に合致していること）
- 9 オフィシャルは、原則として第1試合は会場校、それ以降は前の試合の勝ちチームがテーブル、得点掲示及びフロアワイパーを担当する。ただし、ダブルヘッダーの場合は、前のゲームの負けチームがすべてを行う。
- 10 ゲーム中選手は、装飾品（指輪・ネックレス・ピアス・髪止めなど）を身につけてはいけない。また、爪を短く切っておく。詳細は、「2023バスケットボール競技規則—4-4-2」を参照する。
- 11 不正選手出場、無断棄権などの場合は、1年間公式大会の出場を停止とする。
- 12 試合開始予定時刻（ただし、4月30日、5月4・5日を除く）
① 9:00 ② 10:30 ③ 12:00 ④ 13:30 ⑤ 15:00 ⑥ 16:30
- 13 この大会の結果、上位8チームを、6月10・11日に山梨県甲府市で行われる関東高等学校女子バスケットボール大会の、東京都代表とする。
- 14 本大会は、ベスト16のチームを最終日に表彰する。

【注意事項】

- 1 必ず引率責任者が引率する。試合開始時刻に引率責任者がいない場合は、没収試合とする。引率責任者は、試合中は必ずベンチに入り、試合当日は生徒の行動すべてに責任を負うものとする。
- 2 会場校は、第1試合開始50分前に開門する。それまでは、校門前またはコート主任に指定された場所で静かに待つ。更衣をしたり、準備運動・練習などをしてはいけない。
- 3 会場に到着をしたら、引率責任者は直ちにコート主任に到着の報告をし、指示を受ける。また、下校の際も、引率責任者がコート主任に必ず連絡をする。
- 4 会場校の施設は、指定されたところ以外勝手に立ち入らない。練習はコート主任に指定された場所で行う。また、屋外で練習する場合は、必ず外用の運動靴に履きかえる。
- 5 貴重品は各チームで責任を持って管理し、ゲーム中もベンチで確実に管理する。
- 6 ベンチや応援席での応援では、鳴り物を使用することを禁止とする。たいてい音を出す目的で、メガホンやうちわ等を使用することも禁止とする。
- 7 体育館内および指定された場所は土足厳禁とする。
- 8 試合の結果などを会場校に問い合わせることは禁止とする。

- 9 ピン・カンの持ちこみは禁止とする。会場校に迷惑が掛からないように、チームで出たゴミなどは全て各自が自宅まで持ち帰る。応援に来る人にも必ず伝える。
- 10 VTR撮影をする際はバッテリーを使用し、会場校の電源は使用しない。

※ 道に広がって歩いたり、大声で騒いだりして、会場近隣の方々に迷惑をかけないよう、移動時のマナーにはくれぐれも注意してください。ご協力をお願いいたします。

【感染症対策に関するお願い】

今大会は感染症対策のため、特別な対応が必要となります。大会運営へのご理解・ご協力をお願いします。

詳細は、本連盟ホームページにありますので、上記の【注意事項】とあわせ、「大会開催における感染症拡大防止対策全般に関するガイドライン（R5年版）」をチームで必ず情報を共有し、徹底してください。今後、状況により対応が変更となる場合もあります。ホームページで最新の情報を発信しますので、こまめに確認していただけますよう、よろしく申し上げます。

本連盟ホームページ <http://hsw.tokyobasketball.jp/>

〔関東高等学校女子バスケットボール大会 東京都代表出場校〕

- 平成 11 年 東京成徳大高・実践学園・明星学園・東亜学園・青稜・共栄学園・東京朝鮮中高級学校・都豊島
- 平成 12 年 明星学園・東京成徳大高・実践学園・東亜学園・佼成学園女子・八王子・国本女子・共栄学園
- 平成 13 年 明星学園・実践学園・東京成徳大高・東亜学園・東京立正・国本女子・青稜・八王子
- 平成 14 年 明星学園・東京成徳大高・東亜学園・実践学園・国本女子・青稜・八雲学園・都駒場
- 平成 15 年 東京成徳大高・実践学園・都駒場・東亜学園・佼成学園女子・共栄学園・青稜・松蔭
- 平成 16 年 東京成徳大高・明星学園・実践学園・東亜学園・東京立正・文化女子大附杉並・藤村女子・八王子
- 平成 17 年 東京成徳大高・明星学園・実践学園・東亜学園・都駒場・八雲学園・藤村女子・東京立正
- 平成 18 年 東京成徳大高・明星学園・実践学園・八雲学園・東亜学園・共栄学園・都駒場・佼成学園女子
- 平成 19 年 東京成徳大高・実践学園・文化女子大附杉並・八雲学園・共栄学園・東亜学園・藤村女子・駒澤大高
- 平成 20 年 東京成徳大高・明星学園・実践学園・八雲学園・藤村女子・文化女子大附杉並・都日野・都大泉
- 平成 21 年 東京成徳大高・明星学園・実践学園・藤村女子・八雲学園・駒澤大高・共栄学園・文化女子大附杉並
- 平成 22 年 東京成徳大高・実践学園・八雲学園・明星学園・駒澤大高・藤村女子・佼成学園女子・都駒場
- 平成 23 年 明星学園・東京成徳大高・実践学園・八雲学園・文化学園大杉並・駒澤大高・藤村女子・都広尾
- 平成 24 年 八雲学園・文化学園大杉並・明星学園・東京成徳大高・実践学園・藤村女子・国本女子・都江戸川
- 平成 25 年 東京成徳大高・明星学園・文化学園大杉並・八雲学園・実践学園・東亜学園・国本女子・共栄学園
- 平成 26 年 明星学園・八雲学園・東京成徳大高・文化学園大杉並・藤村女子・実践学園・国本女子・共栄学園
- 平成 27 年 八雲学園・東京成徳大高・明星学園・国本女子・実践学園・文化学園大杉並・藤村女子・駒澤大高・佼成学園女子
- 平成 28 年 八雲学園・東京成徳大高・明星学園・国本女子・駒澤大高・藤村女子・実践学園・佼成学園女子
- 平成 29 年 東京成徳大高・明星学園・八雲学園・国本女子・佼成学園女子・都広尾・文化学園大杉並・実践学園
- 平成 30 年 八雲学園・明星学園・東京成徳大高・文化学園大杉並・佼成学園女子・国本女子・実践学園・八王子学園八王子
- 平成 31 年 東京成徳大高・八雲学園・明星学園・実践学園・佼成学園女子・文化学園大杉並・国本女子・藤村女子
- 令和 2 年 〈大会中止〉 ※ 新型コロナウイルス感染症対策
- 令和 3 年 明星学園・東京成徳大高・八雲学園・文化学園大杉並・実践学園・佼成学園女子・都目黒・目黒学院
- 令和 4 年 明星学園・東京成徳大高・八雲学園・実践学園・佼成学園女子・八王子学園八王子・都上水・都駒場

関東大会予選 会場・試合数および役員割り当て表

・田中コート主任 2023.4.8

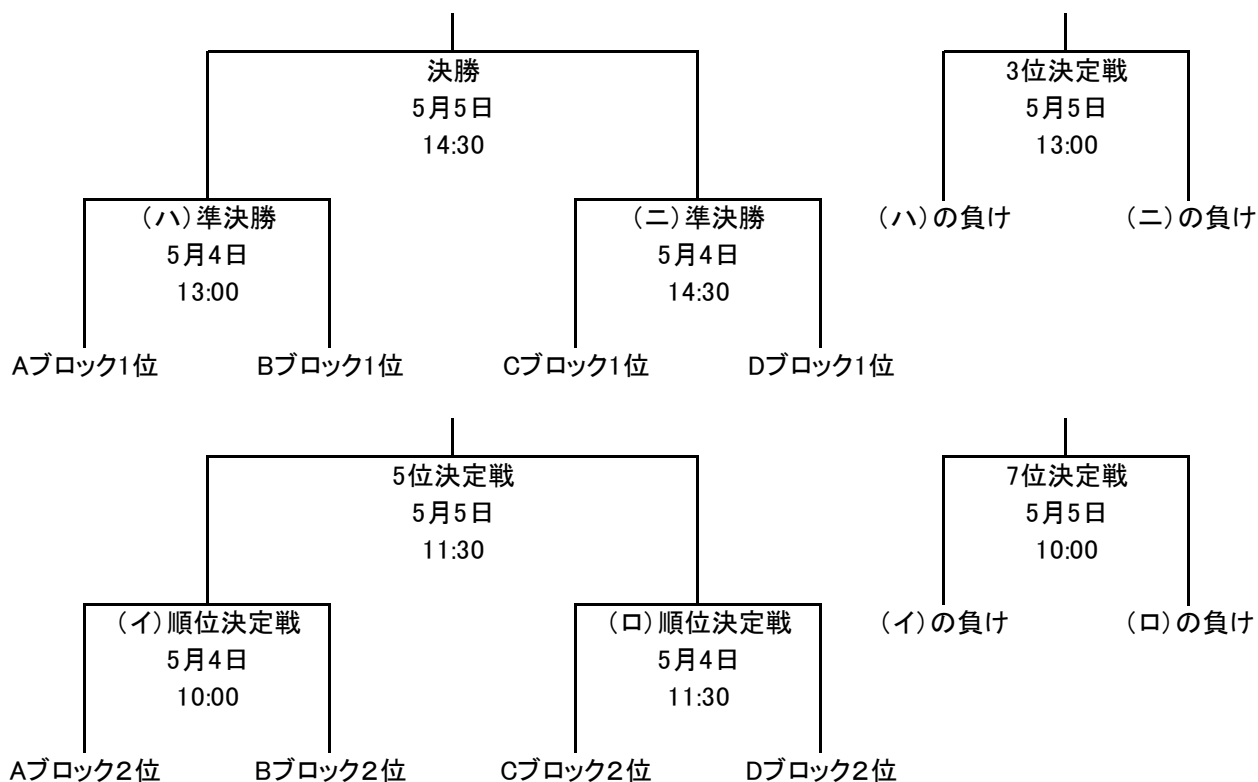
	会場名	4月9日(日)	4月16日(日)	4月23日(日)	4月29日(土)	4月30日(日)	5月3日(水)	5月4日(木)	5月5日(金)
A	都芝商	・森田 松永		・森田 佐	・森田 佐 三野	・森田 太田 河原 俵川 平野 安井 三野 佐藤 矢野 武市 佐 小侯			
B	都江東商	・野口		・野口	・野口 俵川 安井 武市				
C	都高島			・江向 岸田	・江向 岸田 安藤 山本				立
Da	昭和第一学園						・青木 他		立
Db									教
E	佼成学園女子					・結城 緒方 岸田 比嘉 安藤 山本 高木 福田昌 藤原			女
F	都淵江	・赤羽	・赤羽 福嶋						学
G	都東久留米総合	・河原(櫻井) 藤原	・河原(櫻井) 大崎						学
H	朋優学院	・成宮							院
I	都板橋		・奥村 緒方	・奥村 藤原 平野					院
J	都久留米西			・緒方 比嘉					
K	都飛鳥		・三野 向井 長藤 青木	・三野 小侯					
L	都南多摩中等教育	・山本(古牧)						・岸田 他	・岸田 他
M	都南平				・藤原 河原				
N	日本大学第二			・石川梧 松永 岡崎					①
O	都青梅総合				・神田 小侯 佐藤			10:00	10:00
Pa	東京農業大第一	・福田博 福嶋	・福田博						②
Pb		安井 岸田 安藤	工藤					11:30	11:30
Q	都保谷		・指田 高島 山本	・指田 高田 神田	・指田 高田 新井				③
R	都三鷹中等教育	・比嘉 平野			・比嘉 緒方 高木 福田昌			13:00	13:00
S	専修大附				・田中 福田博 福嶋 赤羽 平野 阪本	・田中 福田博 福田博 松永 赤羽 神田 向井 長藤 岡崎 阪本 石川梧 青木			④
T	都豊島			・工藤 高木 大崎	・工藤 八角 大崎			14:30	14:30
U	都武蔵丘		・俵川(黒川)						
V	都上水				・矢野 葉 太田 松永 向井 長藤 青木				
W	都東大和南				・高島(矢野岳) 中野	・高島(矢野岳) 高田 中野 指田 工藤 八角 新井 大崎			
X	都桜修館中等教育		・佐 平野 成宮 新井						
Y	都武蔵	・福田昌(石川智) 小野							
Z	都府中西		・中野(伊藤京)						
石	都石神井				・岡崎 石川梧 小野				
江	都江戸川		・福田昌(高山) 安藤						
学	学習院女子	・小侯(加藤武)	・田中(加藤武)						
清	都清瀬			・高島(黒間) 俵川 八角					
桐	桐朋女子	・岡崎(坂田)	・小野(坂田)						
世	都世田谷総合	・青木(寺崎)							
光	都光丘	・中野(竹田)							
福	都福生	・指田(原)							
文	都文京		・高田						
本	都本所		・安井(竹園) 太田						

【上位トーナメント】

日程	会場		時間	対戦チーム
5月4日 (木)	立教女学院	5~8位 決定予備戦	10:00	(イ) Aブロック2位 - Bブロック2位
			11:30	(ロ) Cブロック2位 - Dブロック2位
		準決勝	13:00	(ハ) Aブロック1位 - Bブロック1位
			14:30	(ニ) Cブロック1位 - Dブロック1位
5月5日 (金)		7位決定戦	10:00	(イ)の負け - (ロ)の負け
		5位決定戦	11:30	(イ)の勝ち - (ロ)の勝ち
		3位決定戦	13:00	(ハ)の負け - (ニ)の負け
		決勝	14:30	(ハ)の勝ち - (ニ)の勝ち

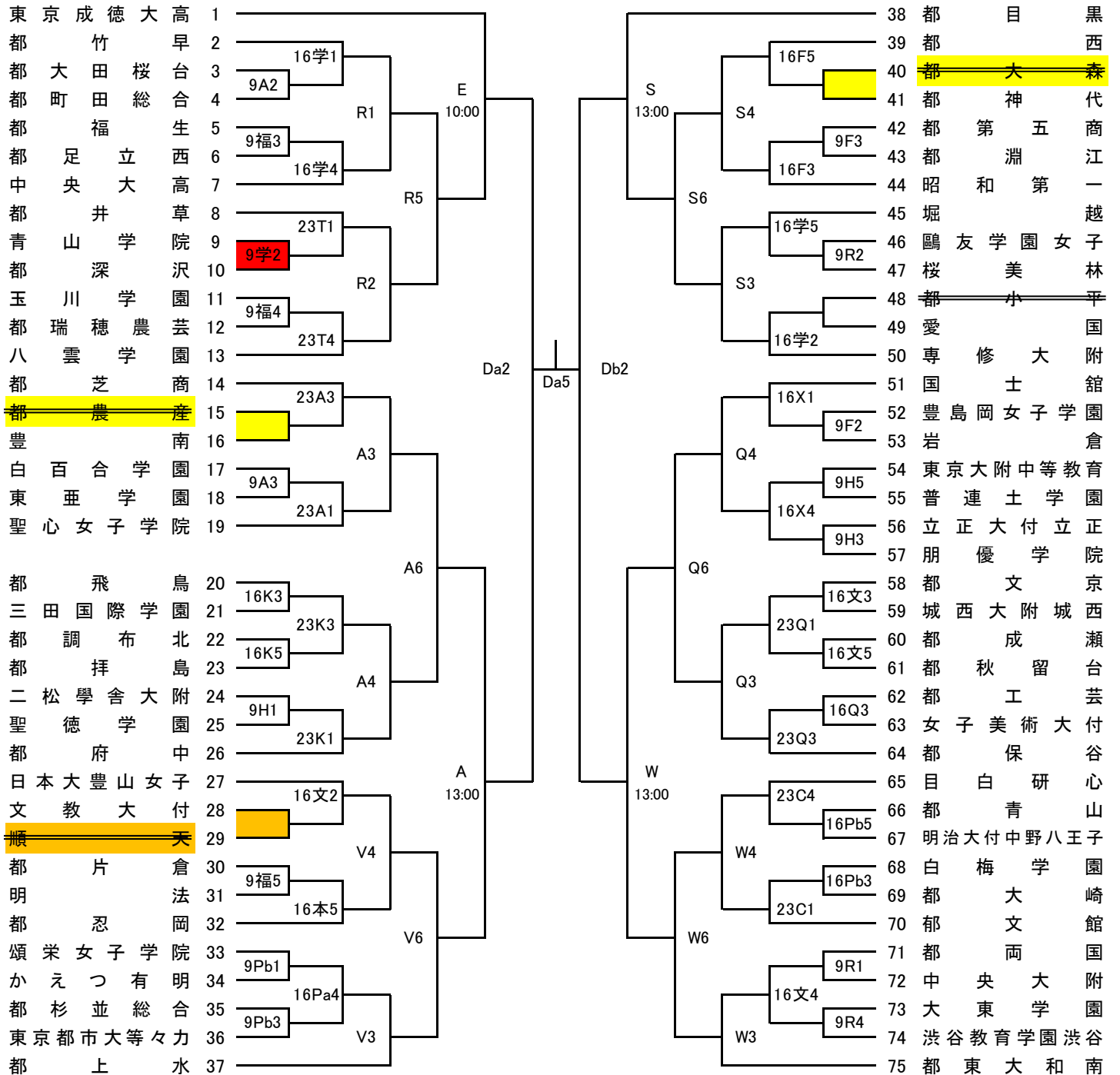
☆ 「Aブロック1位」はAブロック決勝の勝ちチーム、
「Aブロック2位」はAブロック決勝の負けチーム。
以下、B~Dブロックも同様です。

☆ ユニホームは上の表の左側のチームが淡色(白色)を着用する。



A ブロック

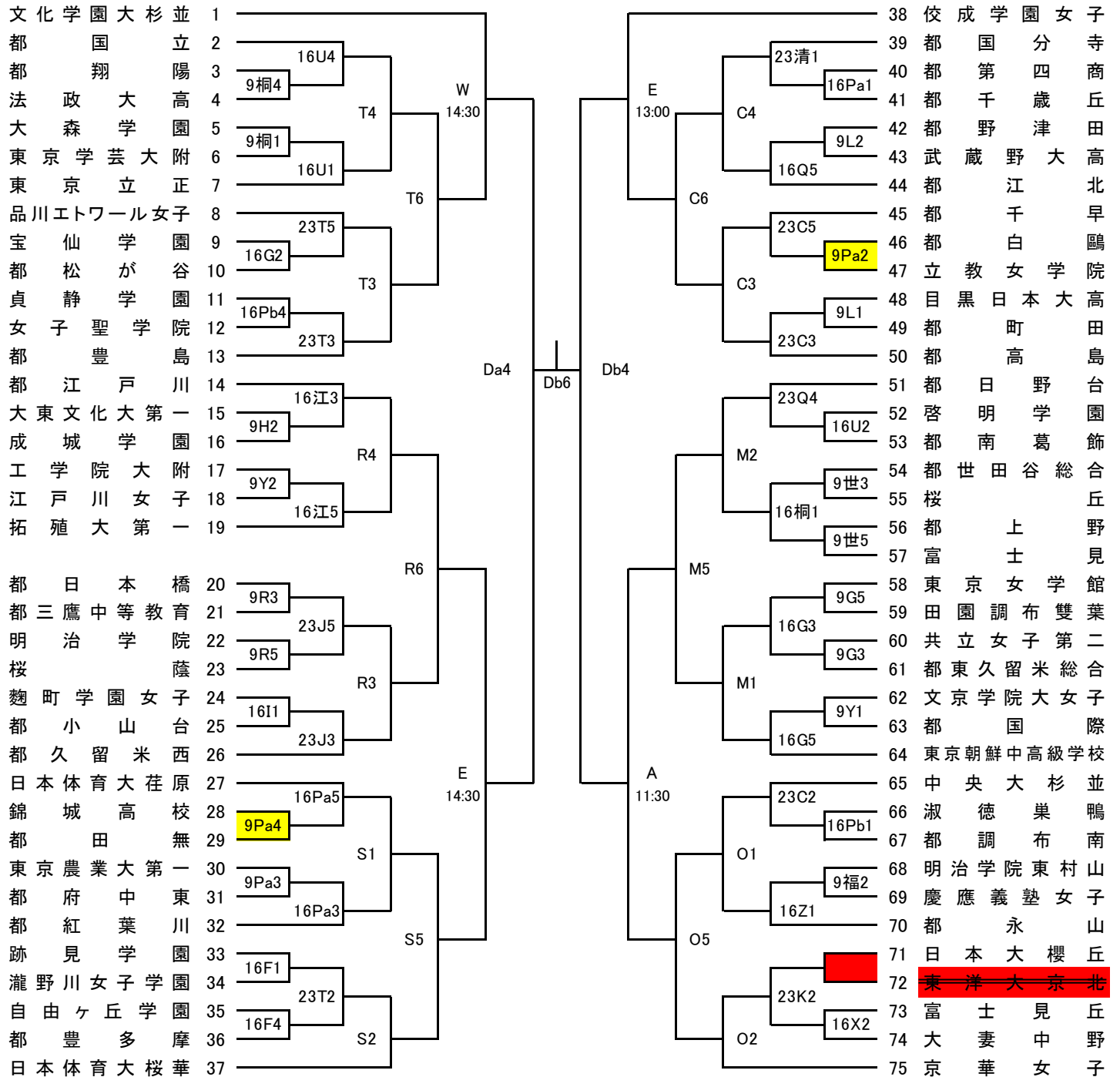
4/9,16,23 4/29 4/30 5/3 4/30 4/29 4/9,16,23



試合開始予定時刻 第1試合 9:00 第2試合 10:30 第3試合 12:00
 (4/30は上記参照) 第4試合 13:30 第5試合 15:00 第6試合 16:30

B ブロック

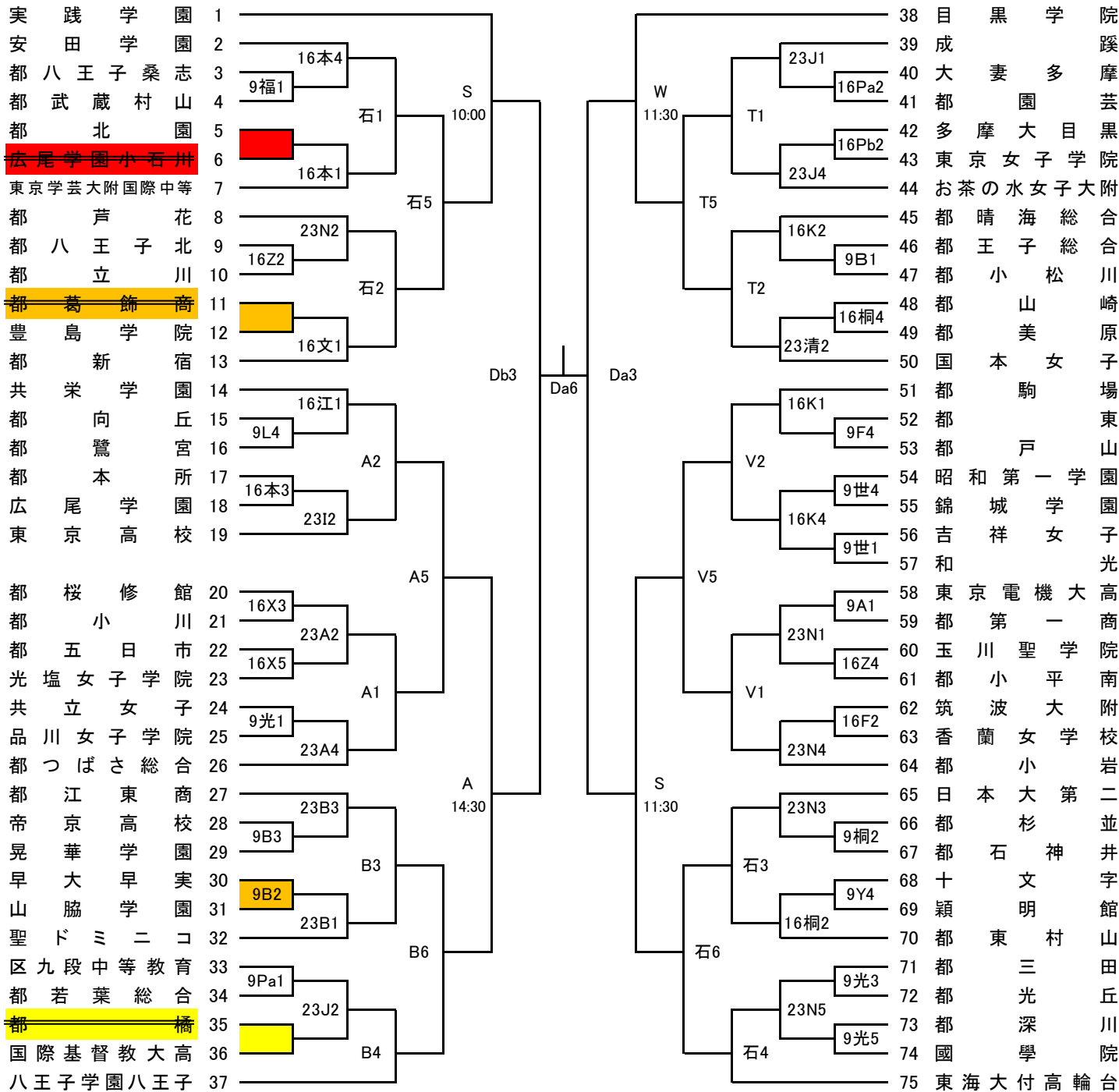
4/9,16,23 4/29 4/30 5/3 4/30 4/29 4/9,16,23



試合開始予定時刻 第1試合 9:00 第2試合 10:30 第3試合 12:00
 (4/30は上記参照) 第4試合 13:30 第5試合 15:00 第6試合 16:30

C ブロック

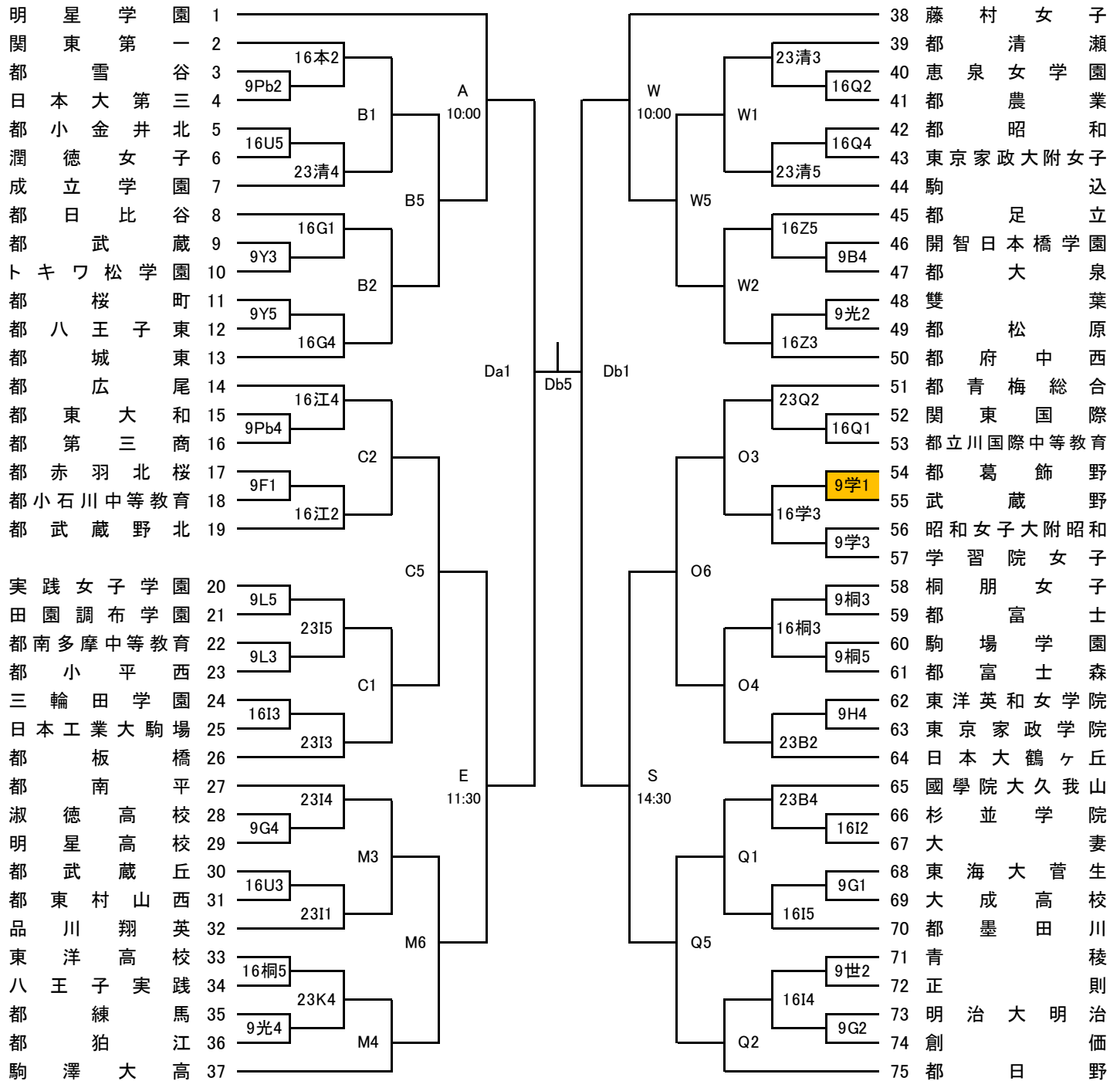
4/9,16,23 4/29 4/30 5/3 4/30 4/29 4/9,16,23



試合開始予定時刻 第1試合 9:00 第2試合 10:30 第3試合 12:00
 (4/30は上記参照) 第4試合 13:30 第5試合 15:00 第6試合 16:30

D ブロック

4/9,16,23 4/29 4/30 5/3 4/30 4/29 4/9,16,23



試合開始予定時刻 第1試合 9:00 第2試合 10:30 第3試合 12:00
 (4/30は上記参照) 第4試合 13:30 第5試合 15:00 第6試合 16:30

試合コート案内

A	都芝商	JR山手線「浜松町駅」下車徒歩5分
B	都江東商	東武亀戸線「亀戸水神駅」下車徒歩5分
C	都高島	都営地下鉄三田線「新高島平駅」下車徒歩7分
Da・Db	昭和第一学園	JR中央線「立川駅」北口より立川バスまたは西武バス「昭和第一学園」下車徒歩1分、 または多摩モノレール線「立飛駅」下車徒歩12分
E	佼成学園女子	京王線「千歳烏山駅」下車徒歩6分
F	都淵江	東武伊勢崎線「竹の塚駅」(東口)より東武バス「六町駅」行で 「足立総合スポーツセンター」下車徒歩2分、 またはつくばエクスプレス線「六町駅」より東武バス「竹の塚東口(スポーツセンター経由)」行で 「足立総合スポーツセンター」下車徒歩2分、 または東京メトロ千代田線「綾瀬駅」より東武バス「花畑団地」行で「保木間2丁目」下車徒歩2分
G	都東久留米総合	西武池袋線「清瀬駅」下車徒歩15分
H	朋優学院	東急大井町線「荏原町駅」下車徒歩9分、またはJR横須賀線/湘南新宿ライン「西大井駅」下車徒歩9分
I	都板橋	東京メトロ有楽町線・副都心線「千川駅」下車徒歩2分
J	都久留米西	西武池袋線「清瀬駅」下車徒歩20分、 またはJR中央線「武蔵小金井駅」より西武バス「東久留米駅西口」行で「久留米西高入口」下車徒歩5分
K	都飛鳥	JR京浜東北線「王子駅」下車徒歩15分、または東京メトロ南北線「王子神谷駅」下車徒歩7分
L	都南多摩中等教育	京王線「京王八王子駅」下車徒歩1分、またはJR中央線「八王子駅」下車徒歩6分
M	都南平	京王線「南平駅」下車徒歩10分
N	日本大学第二	JR中央線「荻窪駅」下車徒歩15分、 またはJR中央線「荻窪駅」より関東バス「中村橋駅」行で「日大二高前」下車徒歩1分、 または西武新宿線「鷺ノ宮駅」より関東バス「荻窪駅」行で「日大二高前」下車徒歩1分
O	都青梅総合	JR青梅線「東青梅駅」下車徒歩3分
Pa・Pb	東京農業大第一	小田急線「経堂駅」下車徒歩15分
Q	都保谷	西武池袋線「保谷駅」下車徒歩15分
R	都三鷹中等教育	JR中央線「三鷹駅」「吉祥寺駅」より小田急バス「三鷹高校前」下車徒歩1分
S	専修大附	京王線「代田橋駅」下車徒歩10分、または東京メトロ丸の内線「方南町駅」下車徒歩10分
T	都豊島	東京メトロ有楽町線・副都心線「小竹向原駅」、または「千川駅」下車徒歩5分
U	都武蔵丘	西武池袋線「富士見台駅」下車徒歩10分、または西武新宿線「鷺宮駅」下車徒歩12分
V	都上水	西武拝島線・多摩都市モノレール「玉川上水駅」下車徒歩10分
W	都東大和南	西武拝島線・多摩都市モノレール「玉川上水駅」下車徒歩5分
X	都桜修館中等教育	東急東横線「都立大学駅」下車徒歩10分
Y	都武蔵	JR中央線「武蔵境駅」下車徒歩15分
Z	都府中西	JR南武線「西府駅」下車徒歩15分
石	都石神井	西武新宿線「武蔵関駅」下車徒歩7分
江	都江戸川	JR総武線「新小岩駅」下車徒歩15分
学	学習院女子	JR山手線「高田馬場駅」下車徒歩13分、または東京メトロ副都心線「西早稲田駅」下車徒歩5分
清	都清瀬	西武池袋線「清瀬駅」下車徒歩7分
桐	桐朋女子	京王線「仙川駅」下車徒歩5分
世	都世田谷総合	東急田園都市線・大井町線「二子玉川駅」下車徒歩15分
光	都光丘	都営地下鉄大江戸線「光が丘駅」下車徒歩12分、または東武東上線「成増駅」下車徒歩15分
福	都福生	JR青梅線「福生駅」下車徒歩12分
文	都文京	JR山手線「大塚駅」下車徒歩7分
本	都本所	東京メトロ半蔵門線・京成電鉄・都営浅草線「押上駅」下車徒歩7分、 または東武スカイツリーライン「曳舟駅」下車徒歩10分、または「とうきょうスカイツリー駅」下車徒歩7分
立教	立教女学院	京王井の頭線「三鷹台駅」下車徒歩5分

※ なお、詳しい案内図等は各校のホームページをご覧ください。