
令和5年度

東京都高等学校総合体育大会

兼 全国高等学校総合体育大会東京都予選
兼 全国高等学校バスケットボール選手権大会東京都1次予選
兼 皇后杯東京都予選

試合日 5月14日(日) 21日(日) 28日(日)
6月4日(日) 11日(日) 17日(土) 18日(日)
6月23日(金) 24日(土) 25日(日)

試合会場

A	都芝商	U	杉並学院
B	都江東商	V	都上水
C	都高島	Wa・Wb	十文字
Da・Db	昭和第一学園	X	都杉並
E	佼成学園女子	Y	都小金井北
F	都淵江	Z	都東大和
G	都東久留米総合	石	都石神井
H	朋優学院	泉	都大泉
I	都板橋	学	学習院女子
J	都久留米西	桐	桐朋女子
K	都飛鳥	桜	都桜修館中等教育
L	都南多摩中等教育	忍	都忍岡
M	都南平	世	都世田谷総合
N	都東村山西	光	都光丘
O	都青梅総合	武	都武蔵丘
Pa・Pb	東京農業大第一	福	都福生
Q	都保谷	文	都文京
R	都三鷹中等教育	本	都本所
S	専修大附	駒屋 a・b	駒沢屋内球技場
T	都豊島		

主催 東京都高等学校体育連盟
(一社)東京都バスケットボール協会
主管 東京都高等学校体育連盟バスケットボール女子専門部

【大会規定】

- 1 大会参加資格は、「令和5年度 行事予定表・各種規定・大会等要項」による。
- 2 競技規則は、当部で特に定めるもののほかは、「2023バスケットボール競技規則」を採用する。
- 3 組み合わせ番号の小さいチームのベンチは、センターサークルよりオフィシャル席に向かって右側、前半シュートするゴールは自チームベンチ側とする。
- 4 メンバー表の提出は、1試合目のものは少なくともゲーム開始の30分前に、コート校指定の場所に提出する。2試合目以降のものは前のゲームのハーフタイムに提出する。用紙は連盟所定の様式以外受け付けない。
- 5 試合中ベンチにはメンバー表に記入された選手18名（ユニフォームを着ている人）の他に、引率責任者、コーチ、アシスタントコーチ、マネージャー各1名の4名以外入ってはならない。
- 6 ゲーム開始前及びハーフタイムのインターバルは10分とする。コーチによるスコアシートの確認とサインは、ゲーム開始予定時刻の5分前までとする。
- 7 前の試合のハーフタイム及び試合前のコート上でのウォーミング・アップは、登録された18人で行う。ウォーミング・アップでのリバウンドなどもベンチに入る者で行う。
- 8 ユニフォームは、組み合わせ番号の小さいチームが白色を着用する。ダブルヘッダーの場合は対戦チームで話し合っても良い。ユニフォームの色を交換した際はコート主任に申し出る。
（「令和5年度 行事予定表・各種規定・大会等要項」の女子専門部規定に合致していること）
- 9 テーブルオフィシャルズは、原則として第1試合は会場校、それ以降は前の試合の勝ちチームがテーブル、負けチームがフロアワイパーを担当する。ただし、ダブルヘッダーの場合は、前のゲームの負けチームがすべてを行う。
- 10 ゲーム中選手は、装飾品（指輪・ネックレス・ピアス・髪止めなど）を身につけてはいけない。また、爪を短く切っておく。詳細は、「2023バスケットボール競技規則-4-4-2」を参照する。
- 11 不正選手出場、無断棄権などの場合は、1年間公式大会の出場を停止とする。
- 12 試合開始予定時刻（ただし、6月17日、23日、24日、25日を除く）
① 9:00 ② 10:30 ③ 12:00 ④ 13:30 ⑤ 15:00 ⑥ 16:30
- 13 この大会の結果、上位2チームを、7月25日から北海道札幌市で行われる全国高等学校総合体育大会の、東京都代表とする。
- 14 本大会は、ベスト16のチームを表彰する。

【注意事項】

- 1 必ず引率責任者が引率する。試合開始時刻に引率責任者がいない場合は、没収試合とする。引率責任者は、試合中は必ずベンチに入り、試合当日は生徒の行動すべてに責任を負うものとする。
- 2 会場校は、第1試合開始50分前に開門する。それまでは、校門前またはコート主任に指定された場所で静かに待つ。更衣をしたり、準備運動・練習などをしてはいけない。
- 3 会場に到着をしたら、引率責任者は直ちにコート主任に到着の報告をし、指示を受ける。また、下校の際も、引率責任者がコート主任に必ず連絡をする。
- 4 会場校の施設は、指定されたところ以外勝手に立ち入らない。練習はコート主任に指定された場所で行う。また、屋外で練習する場合は、必ず外用の運動靴に履きかえる。
- 5 貴重品は各チームで責任を持って管理し、ゲーム中もベンチで確実に管理する。
- 6 ベンチや応援席での応援では、鳴り物を使用することを禁止とする。たたいて音を出す目的で、メガホンやうちわ等を使用することも禁止とする。
- 7 体育館内および指定された場所は土足厳禁とする。
- 8 試合の結果などを会場校に問い合わせることは禁止とする。

9 ビン・カンの持ちこみは禁止とする。会場校に迷惑が掛からないように、チームで出たゴミなどは全て各自が自宅まで持ち帰る。応援に来る人にも必ず伝える。

10 VTR撮影をする際はバッテリーを使用し、会場校の電源は使用しない。

※ 道に広がって歩いたり、大声で騒いだりして、会場近隣の方々に迷惑をかけないように、移動時のマナーにはくれぐれも注意してください。ご協力をお願いいたします。

〔全国高等学校総合体育大会 東京都代表出場校〕

平成 19 年（唐津市）	東京成徳大高・実践学園・明星学園	（東京成徳大高 3 位入賞）
平成 20 年（本庄市）	東京成徳大高・明星学園・実践学園	（東京成徳大高 2 位入賞）
平成 21 年（大阪市）	東京成徳大高・実践学園・明星学園	（東京成徳大高 2 位入賞）
平成 22 年（沖縄県西原町）	東京成徳大高・駒澤大学高・文化女子大附杉並	
平成 23 年（秋田市）	東京成徳大高・明星学園・八雲学園	（明星学園 3 位入賞）
平成 24 年（金沢市）	八雲学園・明星学園・東京成徳大高	
平成 25 年（大分市）	東京成徳大高・八雲学園・明星学園	
平成 26 年（八千代市）	八雲学園・明星学園・東京成徳大高	
平成 27 年（京都市）	明星学園・八雲学園・東京成徳大高	（明星学園 3 位入賞）
平成 28 年（広島市）	東京成徳大高・八雲学園・明星学園	
平成 29 年（福島市）	東京成徳大高・八雲学園・明星学園	（明星学園 3 位入賞）
平成 30 年（小牧市）	八雲学園・明星学園・東京成徳大高	
令和 元年（薩摩川内市）	東京成徳大高・明星学園	
令和 2 年〈大会中止〉	※ 新型コロナウイルス感染症対策	
令和 3 年（新潟市）	明星学園・八雲学園	
令和 4 年（高松市）	明星学園・八雲学園	（八雲学園 3 位入賞）

【上位4チームによるリーグ戦 5～8位の順位決定戦】

日程	会場	時間	駒屋aコート
6月23日 (金)	駒沢屋内 球技場	16:30	(イ) Aブロック1位 – Bブロック1位
			駒屋bコート
			(ロ) Cブロック1位 – Dブロック1位

日程	会場	時間	駒屋bコート
6月24日 (土)	駒沢屋内 球技場	10:00	(ハ) Aブロック2位 – Bブロック2位
		11:30	(ニ) Cブロック2位 – Dブロック2位
		13:00	(イ)の負け – (ロ)の勝ち
		14:30	(イ)の勝ち – (ロ)の負け

日程	会場	時間	Rコート
6月25日 (日)	都三鷹中等教育	10:00	(ハ)の負け – (ニ)の負け
		11:30	(ハ)の勝ち – (ニ)の勝ち
		13:00	(イ)の負け – (ロ)の負け
		14:30	(イ)の勝ち – (ロ)の勝ち

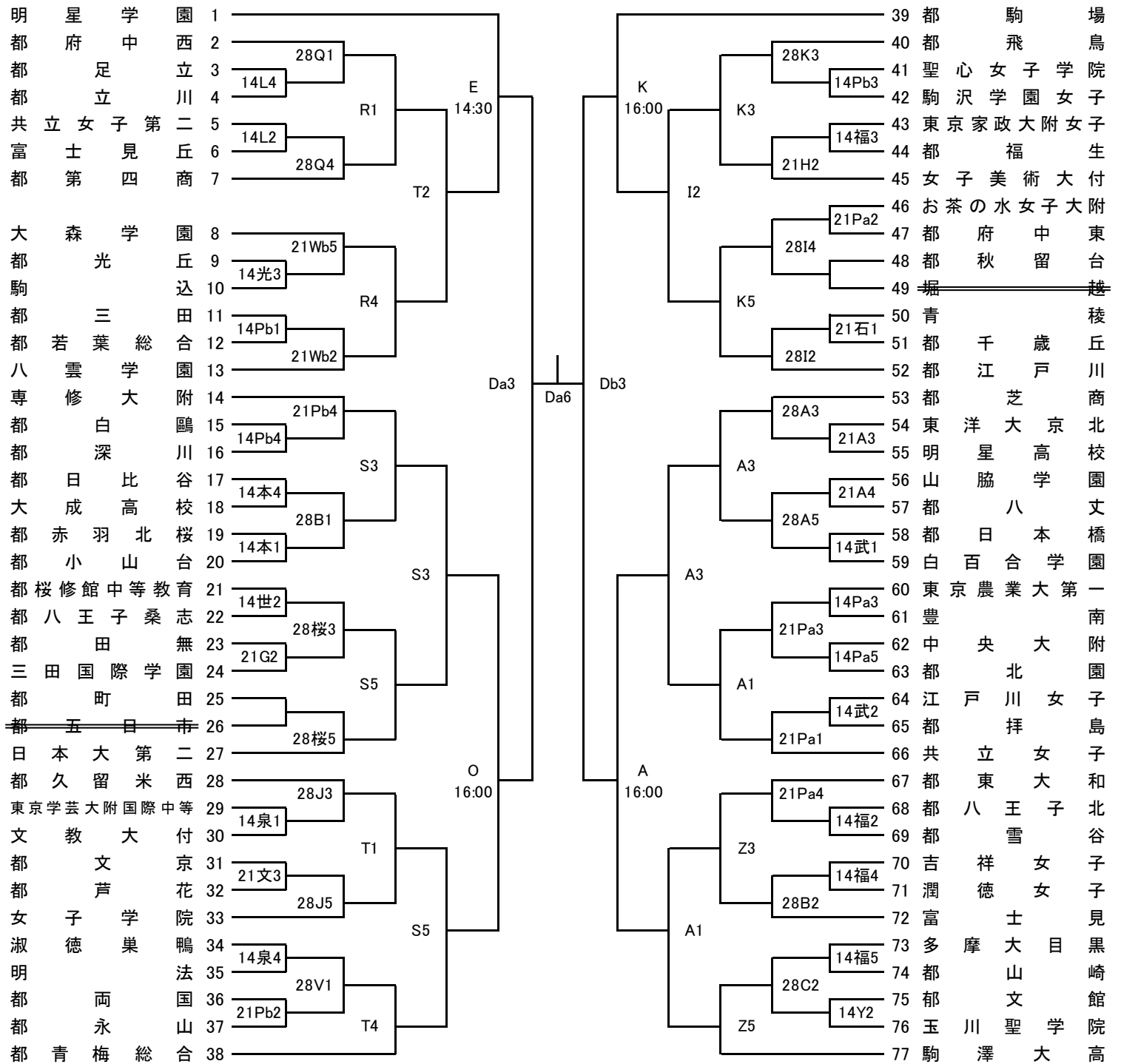
- ☆ 「Aブロック1位」はAブロック決勝の勝ちチーム、
「Aブロック2位」はAブロック決勝の負けチーム。以下B～Dも同様です。
- ☆ ユニホームは上の表の左側のチームが白色を着用します。

★ リーグ戦の結果

- ※ チームの順位は、勝ち点により決定する。勝ったチームは勝ち点2、
負けたチームは勝ち点1、ゲームを没収されたチームは勝ち点0とする。
- ※ 2チームの勝ち点と同じ場合は、当該チーム間の対戦成績により勝者を上位とする。
- ※ 3チームの勝ち点と同じ場合は、当該チーム間の対戦成績において、
得失点差が多いチームを上位とする。 <得失点差＝総得点－総失点>
なお、3チームのうち、2チームの得失点差が同じだった場合は①、
3チームとも得失点差が同じだった場合は②のようになる。
 - ① 得失点差が同じだった2チーム間の対戦成績において、勝者を上位とする。
 - ② 当該チーム間の対戦成績において、総得点が多いチームを上位とする。
 それでもなお上位チームが決定できない場合は、「2023～日本バスケットボール協会
競技規則 D:チームの順位決定方法」に従って上位チームを決定する。

A ブロック

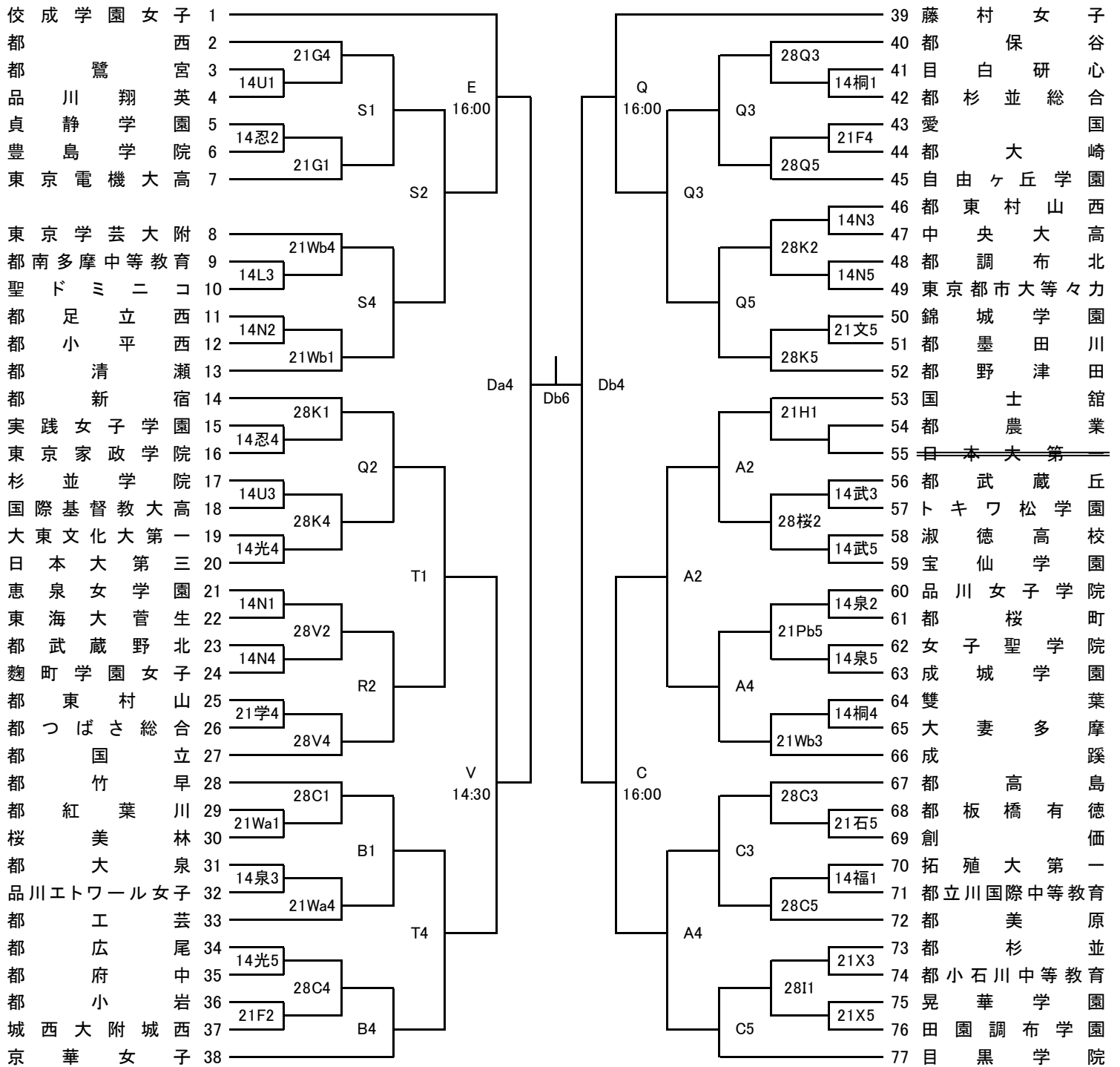
5/14,21,28 6/4 6/11 6/17 6/18 6/17 6/11 6/4 5/14,21,28



試合開始予定時刻 第1試合 9:00 第2試合 10:30 第3試合 12:00
 (6/17は上記参照) 第4試合 13:30 第5試合 15:00 第6試合 16:30

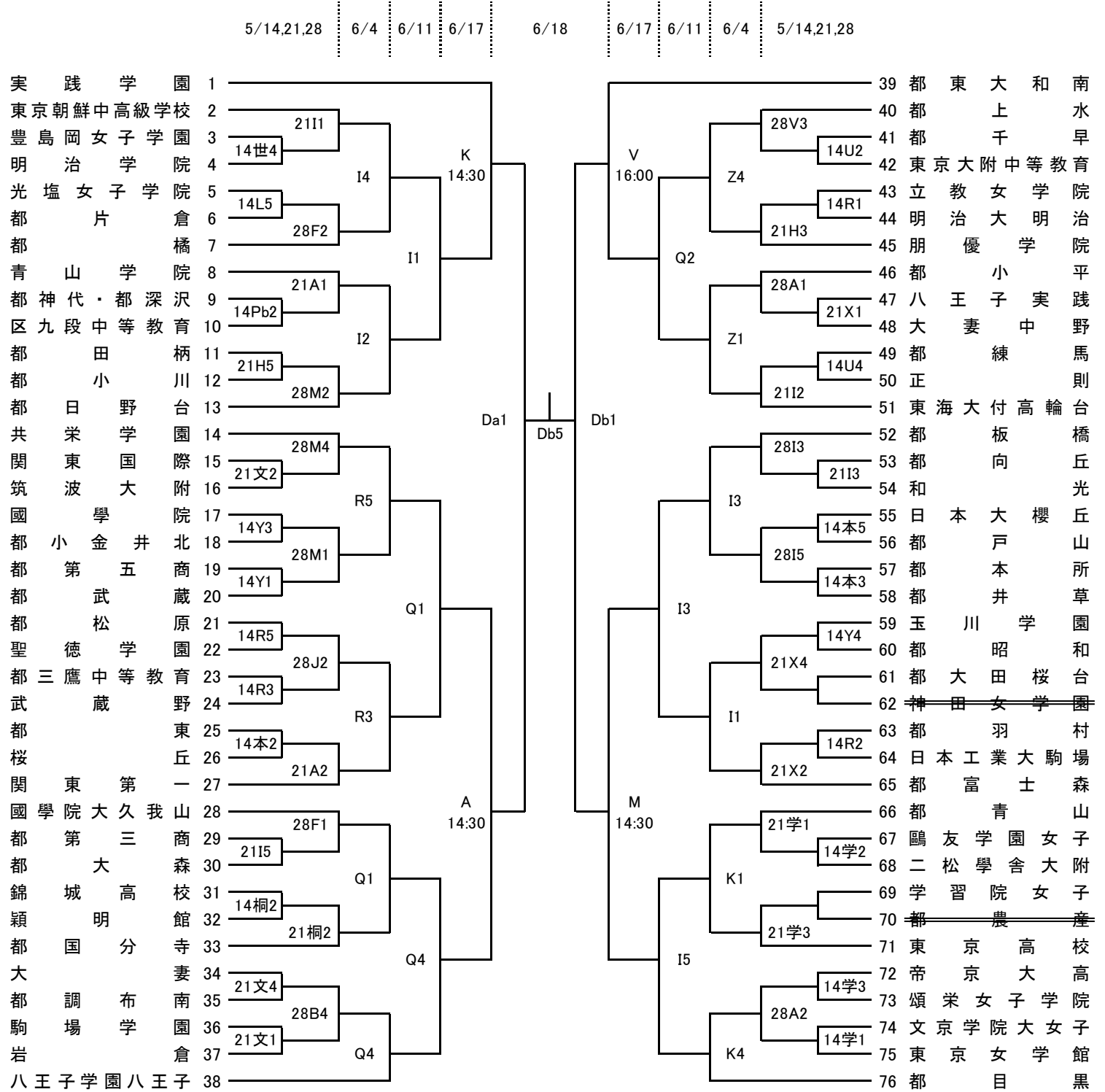
B ブロック

5/14,21,28 6/4 6/11 6/17 6/18 6/17 6/11 6/4 5/14,21,28



試合開始予定時刻 第1試合 9:00 第2試合 10:30 第3試合 12:00
 (6/17は上記参照) 第4試合 13:30 第5試合 15:00 第6試合 16:30

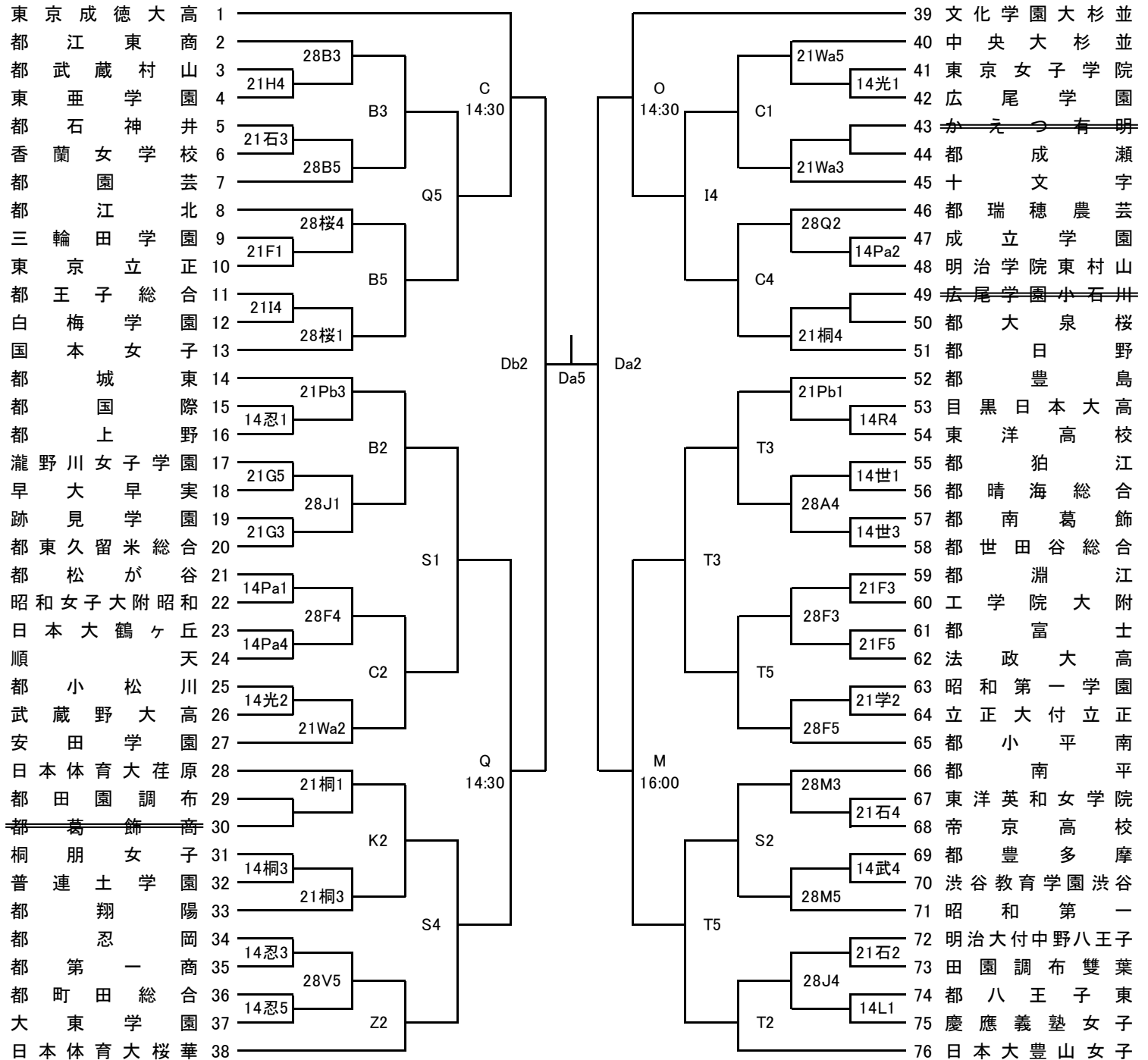
C ブロック



試合開始予定時刻 第1試合 9:00 第2試合 10:30 第3試合 12:00
 (6/17は上記参照) 第4試合 13:30 第5試合 15:00 第6試合 16:30

D ブロック

5/14,21,28 6/4 6/11 6/17 6/18 6/17 6/11 6/4 5/14,21,28



試合開始予定時刻 第1試合 9:00 第2試合 10:30 第3試合 12:00
 (6/17は上記参照) 第4試合 13:30 第5試合 15:00 第6試合 16:30

試合コート案内

A	都芝商	JR山手線「浜松町駅」下車徒歩5分
B	都江東商	東武亀戸線「亀戸水神駅」下車徒歩5分
C	都高島	都営地下鉄三田線「新高島平駅」下車徒歩7分
Da・Db	昭和第一学園	JR中央線「立川駅」北口より立川バスまたは西武バス「昭和第一学園」下車徒歩1分、 または多摩モノレール線「立飛駅」下車徒歩12分
E	佼成学園女子	京王線「千歳烏山駅」下車徒歩6分
F	都淵江	東武伊勢崎線「竹の塚駅」東口より東武バス「六町駅」行で 「足立総合スポーツセンター」下車徒歩2分、 またはつくばエクスプレス線「六町駅」より東武バス「竹の塚東口(スポーツセンター経由)」行で 「足立総合スポーツセンター」下車徒歩2分、 または東京メトロ千代田線「綾瀬駅」より東武バス「花畑団地」行で「保木間2丁目」下車徒歩2分
G	都東久留米総合	西武池袋線「清瀬駅」下車徒歩15分
H	朋優学院	東急大井町線「荏原町駅」下車徒歩9分、またはJR横須賀線/湘南新宿ライン「西大井駅」下車徒歩9分
I	都板橋	東京メトロ有楽町線・副都心線「千川駅」下車徒歩2分
J	都久留米西	西武池袋線「清瀬駅」下車徒歩20分、 またはJR中央線「武蔵小金井駅」より西武バス(東久留米駅西口行)「久留米西高入口」下車徒歩5分
K	都飛鳥	東京メトロ南北線「王子神谷駅」下車徒歩7分、または「王子駅」下車徒歩12分
L	都南多摩中等教育	京王線「京王八王子駅」下車徒歩1分、またはJR中央線「八王子駅」下車徒歩6分
M	都南平	京王線「南平駅」下車徒歩10分
N	都東村山西	西武新宿線「久米川駅」下車徒歩約25分、 または西武新宿線「久米川駅」南口より西武バス(立川駅北口行または小平営業所行[八坂駅前経由]) 明法学院前下車徒歩約5分、 または西武多摩湖線「八坂駅」下車徒歩約15分、 または西武国分寺線・拝島線「小川駅」下車徒歩約20分
O	都青梅総合	JR青梅線「東青梅駅」下車徒歩3分
Pa・Pb	東京農業大第一	小田急線「経堂駅」下車徒歩15分
Q	都保谷	西武池袋線「保谷駅」下車徒歩15分
R	都三鷹中等教育	JR中央線「三鷹駅」「吉祥寺駅」より小田急バス「三鷹高校前」下車徒歩1分
S	専修大附	京王線「代田橋駅」下車徒歩10分、または東京メトロ丸の内線「方南町駅」下車徒歩10分
T	都豊島	東京メトロ有楽町線・副都心線「小竹向原駅」、または「千川駅」下車徒歩5分
U	杉並学院	JR中央線「高円寺駅」、または「阿佐ヶ谷駅」下車徒歩8分
V	都上水	西武拝島線・多摩都市モノレール「玉川上水駅」下車徒歩10分
Wa・Wb	十文字	JR山手線「巣鴨駅」下車徒歩5分
X	都杉並	JR中央線「阿佐ヶ谷駅」下車徒歩15分、または東京メトロ丸の内線「南阿佐ヶ谷駅」下車徒歩7分
Y	都小金井北	JR中央線「東小金井駅」下車徒歩11分、または「武蔵小金井駅」下車徒歩15分
Z	都東大和	多摩都市モノレール「上北台駅」下車徒歩10分、または西武拝島線「東大和市駅」下車徒歩25分
石	都石神井	西武新宿線「武蔵関駅」下車徒歩7分
泉	都大泉	西武池袋線「大泉学園駅」下車徒歩10分
学	学習院女子	JR山手線「高田馬場駅」下車徒歩13分、または東京メトロ副都心線「西早稲田駅」下車徒歩5分
桐	桐朋女子	京王線「仙川駅」下車徒歩5分
桜	都桜修館中等教育	東急東横線「都立大学駅」下車徒歩10分
忍	都忍岡	JR総武線「浅草橋駅」下車徒歩5分、 または都営地下鉄浅草線「浅草橋駅」下車徒歩10分、 または都営地下鉄大江戸線・つくばエクスプレス「新御徒町駅」下車徒歩10分、 または東京メトロ日比谷線「秋葉原駅」下車徒歩12分、 またはJR総武線「秋葉原駅」下車徒歩13分
世	都世田谷総合	東急田園都市線・大井町線「二子玉川駅」下車徒歩15分
光	都光丘	都営地下鉄大江戸線「光が丘駅」下車徒歩12分、または東武東上線「成増駅」下車徒歩15分
武	都武蔵丘	西武池袋線「富士見台駅」下車徒歩10分、または西武新宿線「鷺宮駅」下車徒歩12分
福	都福生	JR青梅線「福生駅」下車徒歩12分
文	都文京	JR山手線「大塚駅」下車徒歩7分
本	都本所	東京メトロ半蔵門線・京成電鉄・都営浅草線「押上駅」下車徒歩7分、 または東武スカイツリーライン「曳舟駅」下車徒歩10分、または「とうきょうスカイツリー駅」下車徒歩7分
駒屋a・b	駒沢屋内球技場	東急田園都市線「駒沢大学駅」下車徒歩25分

※ なお、詳しい案内図等は各校のホームページをご覧ください。