

11/2 21:50更新

令和4年度

東京都高等学校女子バスケットボール

新人大会

兼 関東高等学校バスケットボール新人大会東京都予選

試合日

11月 3日(木) 6日(日) 13日(日) 20日(日) 23日(水)
1月 8日(日) 9日(月) 15日(日) 21日(土) 22日(日)

試合会場

A	都芝商	T	都豊島
B	都江東商	U	都小岩
C	都高島	V	都上水
Da・Db	昭和第一学園	W	都南多摩中等教育
E	佼成学園女子	X	都小平西
F	都文京	Y	三輪田学園
G	都東大和南	Z	都府中西
Ha・Hb	十文字	泉	都大泉
I	都板橋	英	東洋英和女学院
J	都淵江	丘	都武蔵丘
K	朋優学院	学	学習院女子
L	都久留米西	清	都清瀬
M	都南平	桐	桐朋女子
N	杉並学院	世	都世田谷総合
O	都青梅総合	妻	大妻中野
P	東京農業大第一	八	都八王子北
Q	都保谷	福	都福生
R	都三鷹中等教育	本	都本所
S	専修大附	目	都目黒

主催 東京都高等学校体育連盟
(一社)東京都バスケットボール協会

主管 東京都高等学校体育連盟バスケットボール女子専門部

【大会規定】

- 1 大会参加資格は、「令和4年度 行事予定表・各種規定・大会等要項」による。
- 2 競技規則は、当部で特に定めるもののほかは、「2022バスケットボール競技規則」を採用する。
- 3 組み合わせ番号の小さいチームのベンチは、センターサークルよりオフィシャル席に向かって右側、前半シュートするゴールは相手ベンチ側とする。
- 4 メンバー表の提出は、1試合目のものは少なくともゲーム開始の30分前に、コート校指定の場所に提出する。2試合目以降のものは前のゲームのハーフタイムに提出する。用紙は連盟所定の様式以外受け付けない。
- 5 試合中ベンチにはメンバー表に記入された選手18名（ユニフォームを着ている人）の他に、引率責任者、コーチ、アシスタントコーチ、マネージャー各1名の4名以外入ってはならない。
- 6 ゲーム開始前及びハーフタイムのインターバルは10分とする。コーチによるスコアシートの確認とサインは、ゲーム開始予定時刻の5分前までとする。
- 7 前の試合のハーフタイム及び試合前のコート上でのウォーミング・アップは、登録された18人で行う。ウォーミング・アップでのリバウンドなどもベンチに入る者で行う。
- 8 ユニフォームは、組み合わせ番号の小さいチームが白色を着用する。ダブルハッターの場合は対戦チームで話し合って決めても良い。ユニフォームの色を交換した際はコート主任に申し出る。
（「令和4年度 行事予定表・各種規定・大会等要項」のユニフォーム規定・女子専門部規定に合致していること）
- 9 オフィシャルは、原則として第1試合は会場校、それ以降は、前の試合の勝ちチームがテーブル、得点掲示及びフロアワイパーすべてを担当する。
- 10 ゲーム中選手は、装飾品（指輪・ネックレス・ピアス・髪止めなど）を身につけてはいけない。また、爪を短く切っておく。詳細は、「2022バスケットボール競技規則—4-4-2」を参照する。
- 11 不正選手出場、無断棄権などの場合は、1年間公式大会の出場を停止とする。
- 12 試合開始予定時刻（ただし、1月8, 15, 21, 22日を除く）
① 9:00 ② 10:30 ③ 12:00 ④ 13:30 ⑤ 15:00 ⑥ 16:30
- 13 この大会の結果、2月11, 12日に神奈川県小田原市で行われる関東高等学校バスケットボール新人大会に、上位2チームを東京都代表として推薦する。
- 14 本大会は、ベスト16のチームを最終日に表彰する。

【注意事項】

- 1 必ず引率責任者が引率する。試合開始時刻に引率責任者がいない場合は、没収試合とする。引率責任者は、試合中は必ずベンチに入り、試合当日は生徒の行動すべてに責任を負うものとする。
- 2 会場校は、第1試合開始50分前に開門する。それまでは、校門前またはコート主任に指定された場所で静かに待つ。更衣をしたり、準備運動・練習などをしたりしない。
- 3 会場に到着をしたら、引率責任者は直ちにコート主任に到着の報告をし、必要書類を提出する。また、下校の際も、引率責任者が必ずコート主任に連絡をする。
- 4 会場校の施設は、指定されたところ以外勝手に立ち入らない。練習はコート主任に指定された場所で行う。また、屋外で練習する場合は、必ず外用の運動靴に履きかえる。
- 5 貴重品は各チームで責任を持って管理し、ゲーム中もベンチで確実に管理する。
- 6 ベンチや応援席での応援では、鳴り物を使用することを禁止とする。たいてい音を出す目的で、メガホンやうちわ等を使用することも禁止とする。
- 7 体育館内および指定された場所は土足厳禁とする。
- 8 試合の結果などを会場校に問い合わせることは禁止とする。

- 9 ピン・カンの持ちこみは禁止とする。会場校に迷惑が掛からないように、チームで出たゴミなどは全て各自が自宅まで持ち帰る。応援に来る人にも必ず伝える。
- 10 VTR撮影をする際はバッテリーを使用し、会場校の電源は使用しない。

※ 道に広がって歩いたり、大声で騒いだりして、会場近隣の方々に迷惑をかけないように、移動時のマナーにはくれぐれも注意してください。ご協力をお願いいたします。

【感染症対策に関するお願い】

今大会は感染症対策のため、特別な対応が必要となります。大会運営へのご理解・ご協力をお願いします。詳細は、本連盟ホームページにありますので、上記の【注意事項】とあわせ、チームで必ず情報を共有し、徹底してください。今後、状況により対応が変更となる場合もあります。ホームページで最新の情報を発信しますので、こまめに確認していただけますよう、よろしく申し上げます。

本連盟ホームページ <http://hsw.tokyobasketball.jp/>

〔関東高等学校バスケットボール新人大会 代表校・戦績〕

第 6 回（平成 7 年度）	東京成徳短大付（2 位）	実践学園
第 7 回（平成 8 年度）	東亜学園	明星学園
第 8 回（平成 9 年度）	明星学園（2 位）	東京成徳大高
第 9 回（平成 10 年度）	東京成徳大高（2 位）	実践学園
第 10 回（平成 11 年度）	明星学園（2 位）	東京成徳大高
第 11 回（平成 12 年度）	東亜学園	明星学園
第 12 回（平成 13 年度）	東京成徳大高	実践学園
第 13 回（平成 14 年度）	東京成徳大高（2 位）	実践学園
第 14 回（平成 15 年度）	東京成徳大高（2 位）	明星学園
第 15 回（平成 16 年度）	東京成徳大高（優勝）	明星学園
第 16 回（平成 17 年度）	東京成徳大高（優勝）	明星学園
第 17 回（平成 18 年度）	東京成徳大高（優勝）	実践学園
第 18 回（平成 19 年度）	東京成徳大高（優勝）	明星学園（3 位）
第 19 回（平成 20 年度）	東京成徳大高（優勝）	明星学園（2 位）
第 20 回（平成 21 年度）	東京成徳大高（2 位）	実践学園
第 21 回（平成 22 年度）	明星学園（3 位）	東京成徳大高
第 22 回（平成 23 年度）	明星学園（2 位）	八雲学園
第 23 回（平成 24 年度）	東京成徳大高（2 位）	明星学園（3 位）
第 24 回（平成 25 年度）	東京成徳大高（優勝）	八雲学園（3 位）
第 25 回（平成 26 年度）	八雲学園（3 位）	東京成徳大高（3 位）
第 26 回（平成 27 年度）	八雲学園（優勝）	東京成徳大高（3 位）
第 27 回（平成 28 年度）	東京成徳大高（優勝）	八雲学園（2 位）
第 28 回（平成 29 年度）	八雲学園（優勝）	東京成徳大高（3 位）
第 29 回（平成 30 年度）	東京成徳大高（3 位）	明星学園
第 30 回（令和元年度）	東京成徳大高（優勝）	八雲学園
第 31 回（令和 2 年度）	〈大会中止〉	※ 新型コロナ感染症対策
第 32 回（令和 3 年度）	〈大会中止〉	※ 新型コロナ感染症対策

新人大会 会場・試合数および役員割り当て表

*印はコート主任 2022.11.2

種目	会場名	11月3日(木)		11月6日(日)		11月13日(日)		11月20日(日)		11月23日(水)		1月8日(日)	1月9日(月)	1月16日(日)	1月21日(土)	1月22日(日)	
		対戦相手	試合数	対戦相手	試合数	対戦相手	試合数	対戦相手	試合数	対戦相手	試合数	対戦相手	試合数	対戦相手	試合数	対戦相手	試合数
女子	A 都芝商	・森田	3	・森田	3			・森田 石川 青木	4	・森田 大崎 阪本 小俣 高田 工藤 小野 佐藤	3			・結城 他	4	・結城 他	6
	B 都江東商	・野口	5	・野口 平野	5			・野口 伊藤和 八角	5								
	C 都高島					・江向 三野	5	・江向 大崎 河原 岡崎 佐藤	5	・江向 田中 赤羽 伊藤和 緒方 八角 岸田	5						
	Da 昭和第一学園					・青木 高島 小野	3										
	Db																
	E 佼成学園女子																
	F 都文京					・高田 小俣 平野 安井	5										
	G 都東大和南							・高島 福田博 太田 北川 大原 安藤 福田昌 田淵	5	・高島 福田博 藤原 河原 神田 平野 指田 石川 大原 田淵 向井 安藤 松永 岡崎 長藤 太田 青木	5						
	Ha 十文字			・赤羽(山田)	5												
	Hb																
	I 都板橋					・奥村 太田 田淵	5	・奥村 笹 向井 長藤 新井	5	・奥村 笹 安井 俣川	5			・奥村 他	4		
	J 都淵江	・赤羽 福田昌	5														
	K 朋優学院	・成宮 安井	3														
	L 都久留米西								・緒方 小野 岸田	5							
	M 都南平			・藤原	5			・藤原 赤羽 神田 指田 安井 松永	5								
	N 杉並学院					・新井(井上) 福嶋	5								決勝リーグ ① 13:00	決勝リーグ ① 13:00	決勝リーグ ① 13:00
	O 都青梅総合														② 14:30	② 14:30	② 14:30
	P 東京農業大第一	・福田博	4			・福田博	5										
	Q 都保谷	・中野(浜永)	3	・俣川(浜永)	5												
	R 都三鷹中等教育			・比嘉 松永	3	・比嘉 神田 緒方 成宮 松永	3			・比嘉 福嶋 北川 福田昌 星 新井	4					順位決定 予備戦 ① 10:00	順位決定戦 ① 10:00
S 専修大附					・田中 河原 岡崎 俣川	5	・田中 福嶋 平野 山本 三野	5								② 11:30	② 11:30
T 都豊島					・工藤 伊藤和	3	・工藤 小俣 高田 俣川	3									
U 都小岩			・田淵 笹 岡崎	5													
V 都上水													・矢野 他	4	・矢野 他	6	
W 都南多摩中等教育	・小野(古牧)	5															
X 都小平西	・北川	5			・北川 安藤	4											
Y 三輪田学園	・伊藤和 笹 平野 山本	5															
Z 都府中西			・指田(伊藤京)	5													
泉 都大泉			・小俣(清水)	5													
英 東洋英和女学院	・大崎(川口)	5															
丘 都武蔵丘			・星(黒川)	4													
学 学習院女子	・岸田(加藤)	5	・岸田(加藤)	5													
清 都清瀬					・安藤(風間)	5											
桐 桐朋女子					・星(坂田) 阪本	5											
世 都世田谷総合			・石川(寺崎)	3													
妻 大妻中野	・石川(松尾)	4															
八 都八王子北			・大原	5													
福 都福生					・大原(原) 山本	5											
本 都本所			・大崎(竹園)	4													
目 都目黒								・阪本 星	3								

【上位4チームによるリーグ戦 5～8位の順位決定戦】

日程	会場	時間	試合記号	Aチーム(淡色)	—	Bチーム(濃色)
1月15日 (日)	佼成学園 女子	10:00	順位決定予備戦(イ)	Aブロック2位	—	Bブロック2位
		11:30	順位決定予備戦(ロ)	Cブロック2位	—	Dブロック2位
		13:00	決勝リーグ(ハ)	Aブロック1位	—	Bブロック1位
		14:30	決勝リーグ(ニ)	Cブロック1位	—	Dブロック1位

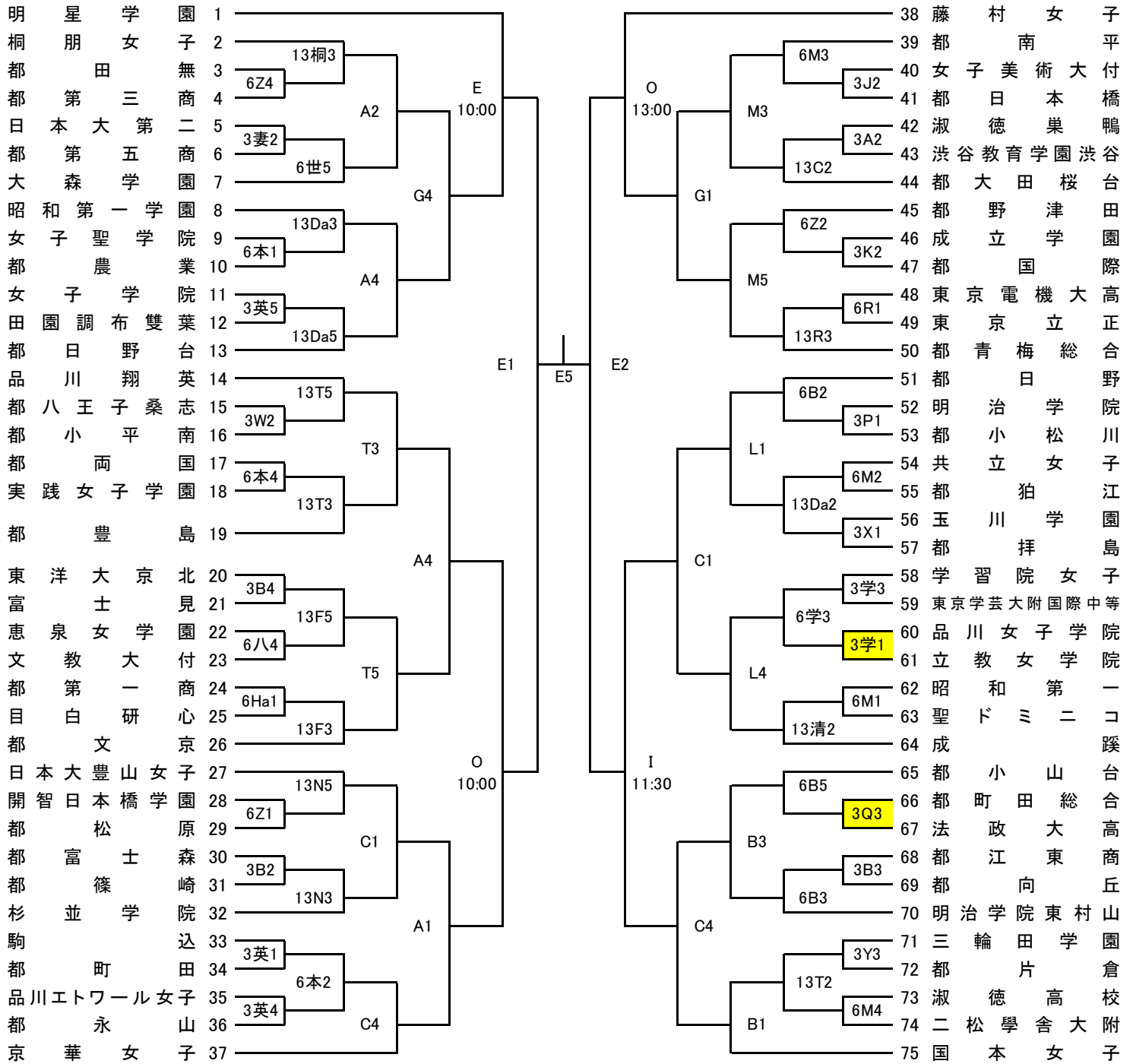
日程	会場	時間	試合記号	Aチーム(淡色)	—	Bチーム(濃色)
1月21日 (土)	駒沢屋内 球技場	13:00	決勝リーグ	(ハ)の勝ち	—	(ニ)の負け
		14:30		(ハ)の負け	—	(ニ)の勝ち
1月22日 (日)	駒沢屋内 球技場	10:00	7位決定戦	(イ)の負け	—	(ロ)の負け
		11:30	5位決定戦	(イ)の勝ち	—	(ロ)の勝ち
		13:00	決勝リーグ	(ハ)の負け	—	(ニ)の負け
		14:30		(ハ)の勝ち	—	(ニ)の勝ち

★リーグ戦の結果

- ※ チームの順位は、勝ち点により決定する。勝ったチームは勝ち点2、負けたチームは勝ち点1、ゲームを没収されたチームは勝ち点0とする。
- ※ 2チームの勝ち点と同じ場合は、当該チーム間の対戦成績により勝者を上位とする。
- ※ 3チームの勝ち点と同じ場合は、当該チーム間の対戦成績において、得失点差が多いチームを上位とする。〈得失点差＝総得点－総失点〉
 なお、3チームのうち、2チームの得失点差が同じだった場合は①、3チームとも得失点差が同じだった場合は②のようになる。
 ①得失点差が同じだった2チーム間の対戦成績において、勝者を上位とする。
 ②当該チーム間の対戦成績において、総得点が多いチームを上位とする。
- ※ それでもなお上位チームが決定できない場合は、「2022～日本バスケットボール協会競技規則 D:チームの順位決定方法」(P.95～)に従って上位チームを決定する。

A ブロック

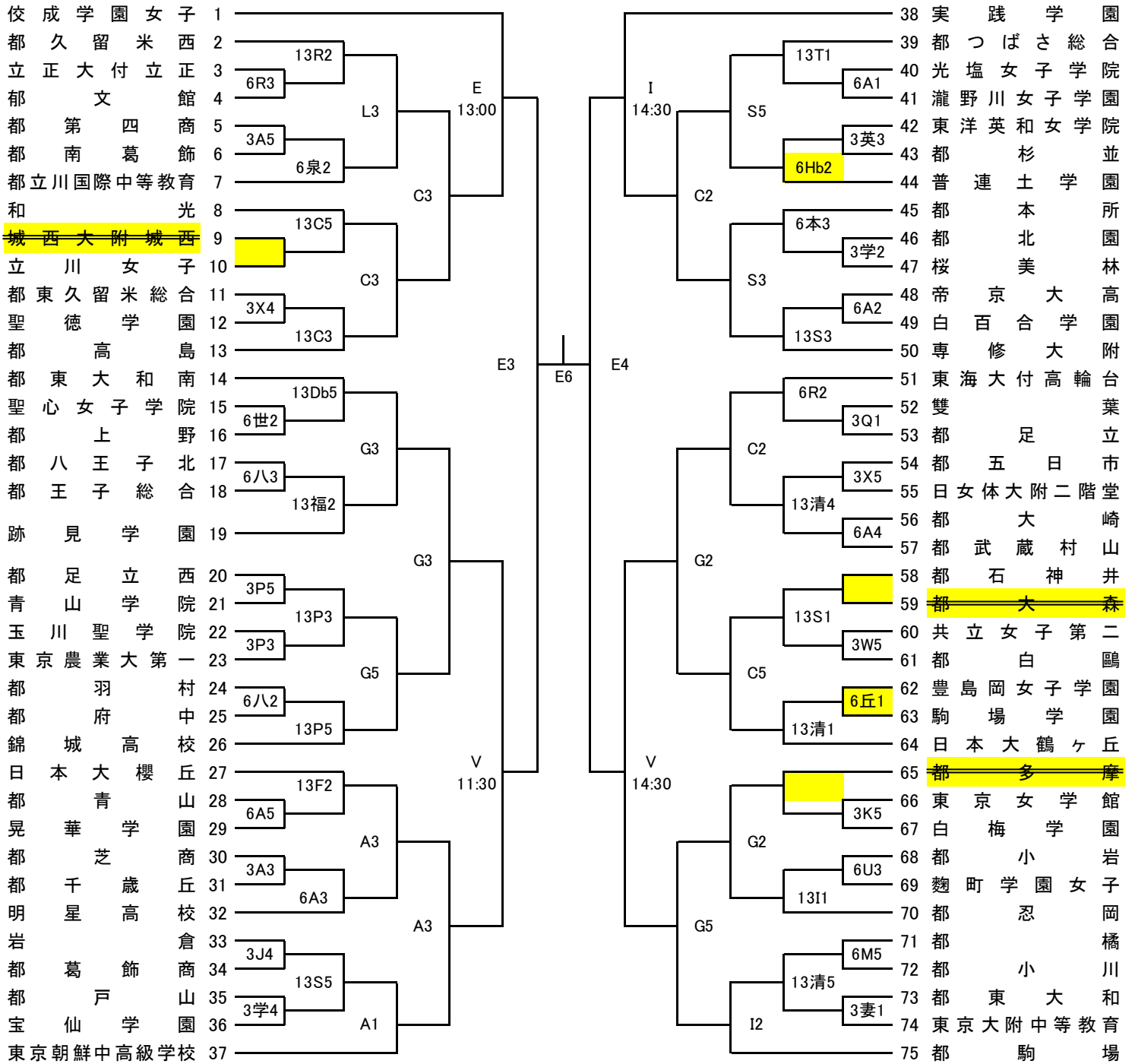
11/3,6,13 11/20 11/23 1/8 1/9 1/8 11/23 11/20 11/3,6,13



試合開始予定時刻 第1試合 9:00 第2試合 10:30 第3試合 12:00
 (1/8は上記参照) 第4試合 13:30 第5試合 15:00 第6試合 16:30

B ブロック

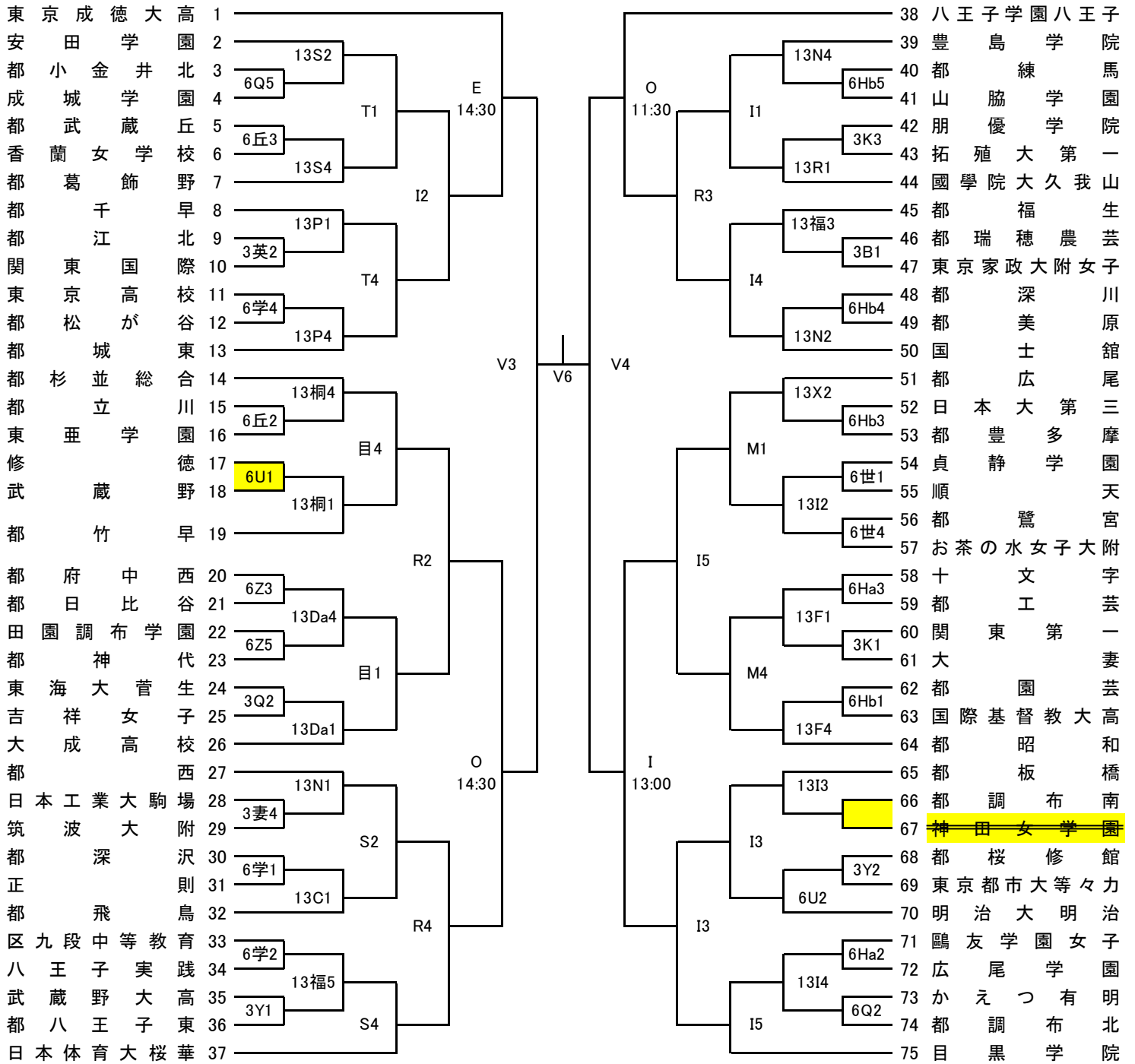
11/3,6,13 11/20 11/23 1/8 1/9 1/8 11/23 11/20 11/3,6,13



試合開始予定時刻 第1試合 9:00 第2試合 10:30 第3試合 12:00
 (1/8は上記参照) 第4試合 13:30 第5試合 15:00 第6試合 16:30

C ブロック

11/3,6,13 11/20 11/23 1/8 1/9 1/8 11/23 11/20 11/3,6,13



試合開始予定時刻 第1試合 9:00 第2試合 10:30 第3試合 12:00
 (1/8は上記参照) 第4試合 13:30 第5試合 15:00 第6試合 16:30

D ブロック

11/3,6,13

11/20

11/23

1/8

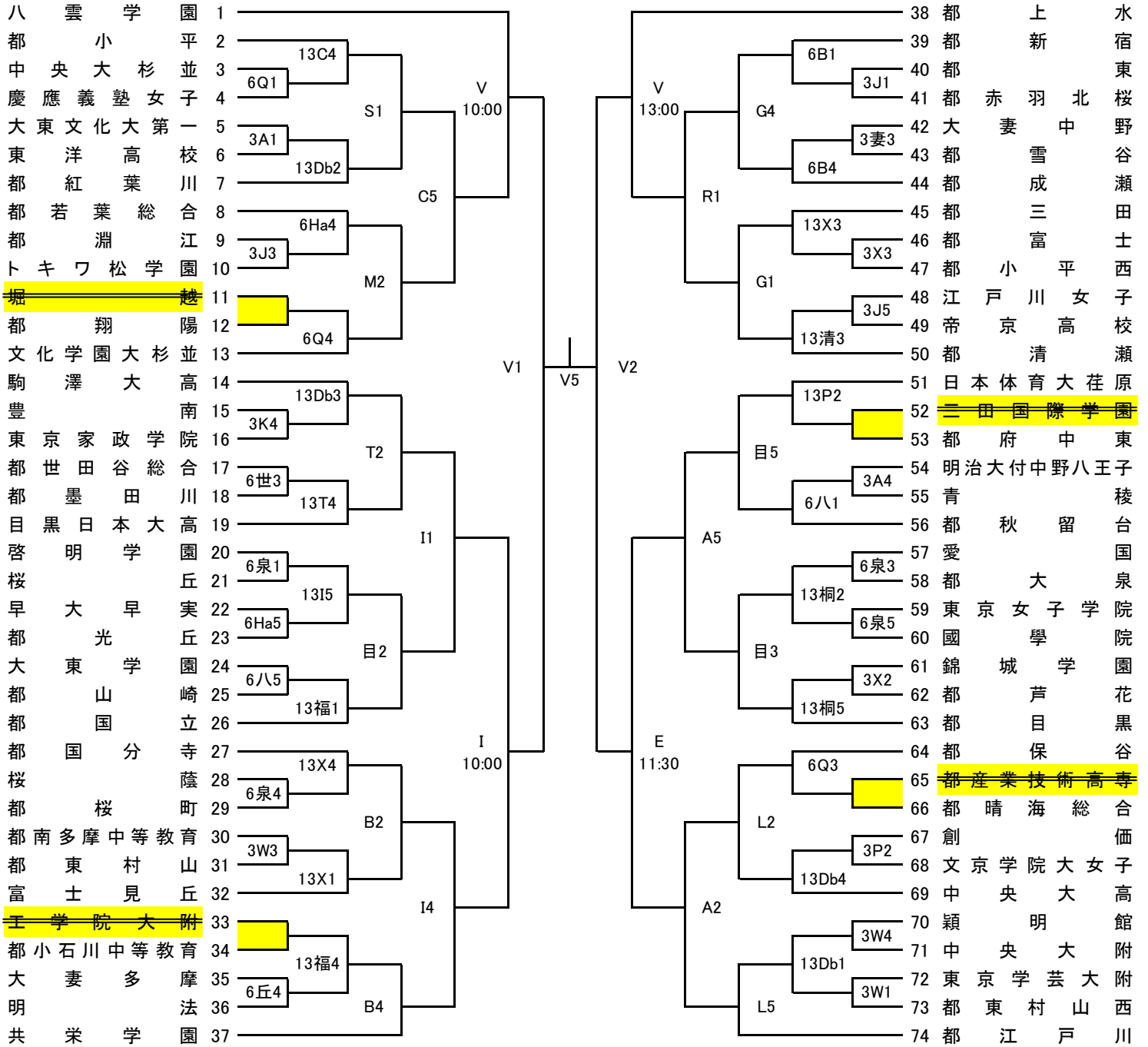
1/9

1/8

11/23

11/20

11/3,6,13



試合開始予定時刻	第1試合	9:00	第2試合	10:30	第3試合	12:00
(1/8は上記参照)	第4試合	13:30	第5試合	15:00	第6試合	16:30

試合コート案内

A	都芝商	JR山手線「浜松町駅」下車徒歩5分
B	都江東商	東武亀戸線「亀戸水神駅」下車徒歩5分
C	都高島	都営地下鉄三田線「新高島平駅」下車徒歩7分
Da・Db	昭和第一学園	JR中央線「立川駅」北口より立川バスまたは西武バス「昭和第一学園」下車徒歩1分、 または多摩モノレール線「立飛駅」下車徒歩12分
E	佼成学園女子	京王線「千歳烏山駅」下車徒歩6分
F	都文京	JR山手線「大塚駅」下車徒歩7分
G	都東大和南	西武拝島線・多摩都市モノレール「玉川上水駅」下車徒歩5分
Ha・Hb	十文字	JR山手線「巣鴨駅」下車徒歩5分、または「大塚駅」下車徒歩5分
I	都板橋	東京メトロ有楽町線・副都心線「千川駅」下車徒歩2分
J	都淵江	東武伊勢崎線「竹の塚駅」(東口)より東武バス「六町駅」行で 「足立総合スポーツセンター」下車徒歩2分、 またはつくばエクスプレス線「六町駅」より東武バス「竹の塚東口(スポーツセンター経由)」行で 「足立総合スポーツセンター」下車徒歩2分、 または東京メトロ千代田線「綾瀬駅」より東武バス「花畑団地」行で「保木間2丁目」下車徒歩2分
K	朋優学院	東急大井町線「荏原町駅」下車徒歩9分、またはJR横須賀線/湘南新宿ライン「西大井駅」下車徒歩9分
L	都久留米西	西武池袋線「清瀬駅」下車徒歩20分、 またはJR中央線「武蔵小金井駅」より西武バス(東久留米駅西口行)「久留米西高入口」下車徒歩5分
M	都南平	京王線「南平駅」下車徒歩10分
N	杉並学院	JR中央線「高円寺駅」「阿佐ヶ谷駅」下車徒歩10分
O	都青梅総合	JR青梅線「東青梅駅」下車徒歩3分
Pa・Pb	東京農業大第一	小田急線「経堂駅」下車徒歩15分
Q	都保谷	西武池袋線「保谷駅」下車徒歩15分
R	都三鷹中等教育	JR中央線「三鷹駅」「吉祥寺駅」より小田急バス「三鷹高校前」下車徒歩1分
S	専修大附	京王線「代田橋駅」下車徒歩10分、または東京メトロ丸の内線「方南町駅」下車徒歩10分
T	都豊島	東京メトロ有楽町線・副都心線「小竹向原駅」または「千川駅」下車徒歩5分
U	都小岩	JR総武線「新小岩駅」下車徒歩15分
V	都上水	西武拝島線・多摩都市モノレール「玉川上水駅」下車徒歩10分
W	都南多摩中等教育	京王線「京王八王子駅」下車徒歩1分、 またはJR中央線「八王子駅」下車徒歩6分
X	都小平西	西武拝島線「東大和市駅」下車徒歩15分、 またはJR中央線「立川駅」北口より立川バス「若葉台団地」行で「若葉台団地」下車徒歩5分、 または「武蔵野美術大学」行で「小平西高校」下車徒歩0分
Y	三輪田学園	JR中央線、総武線「市ヶ谷駅」下車徒歩7分、または「飯田橋駅」下車徒歩8分
Z	都府中西	JR南武線「西府駅」下車徒歩15分
泉	都大泉	西武池袋線「大泉学園駅」下車徒歩10分
英	東洋英和女学院	東京メトロ日比谷線「六本木駅」下車徒歩7分、 または都営大江戸線「麻布十番駅」下車徒歩5分
丘	都武蔵丘	西武池袋線「富士見台駅」下車徒歩10分、または西武新宿線「鷺宮駅」下車徒歩12分
学	学習院女子	JR山手線「高田馬場駅」下車徒歩13分、または東京メトロ副都心線「西早稲田駅」下車徒歩5分
清	都清瀬	西武池袋線「清瀬駅」下車徒歩7分
桐	桐朋女子	京王線「仙川駅」下車徒歩5分
世	都世田谷総合	東急田園都市線・大井町線「二子玉川駅」下車徒歩15分
妻	大妻中野	西武新宿線「新井薬師駅」下車徒歩8分、またはJR中央線・東京メトロ東西線「中野駅」下車徒歩10分
八	都八王子北	JR中央線「八王子駅」より北口バス乗り場(7)(川口小学校行・上川壺園行・今熊行・武蔵五日市行・サマーランド行)で「榎原町」下車徒歩10分、 またはJR中央線「西八王子駅」より北口を出て右手バス乗り場(1)(市役所経由榎原町行・川口小学校行)で「榎原町」下車徒歩10分
福	都福生	JR青梅線「福生駅」下車徒歩12分
本	都本所	東京メトロ半蔵門線・京成電鉄・都営浅草線「押上駅」下車徒歩7分、 または東武スカイツリーライン「曳舟駅」下車徒歩10分、または「とうきょうスカイツリー駅」下車徒歩7分
目	都目黒	東急東横線「祐天寺駅」下車徒歩5分

※なお、詳しい案内図等は各校のホームページをご覧ください。