

11/27 09:00更新

令和4年度

東京都高等学校女子バスケットボール

新人大会

兼 関東高等学校バスケットボール新人大会東京都予選

試合日

| | | | | |
|-----------|-------|--------|--------|--------|
| 11月 3日(木) | 6日(日) | 13日(日) | 20日(日) | 23日(水) |
| 1月 8日(日) | 9日(月) | 15日(日) | 21日(土) | 22日(日) |

試合会場

| | | | |
|----------------------|-----------------------|---|----------|
| A | 都芝商 | T | 都豊島 |
| B | 都江東商 | U | 都小岩 |
| C | 都高島 | V | 都上水 |
| Da・Db | 昭和第一学園 | W | 都南多摩中等教育 |
| E | 佼成学園女子 | X | 都小平西 |
| F | 都文京 | Y | 三輪田学園 |
| G | 都東大和南 | Z | 都府中西 |
| Ha・Hb | 十文字 | 泉 | 都大泉 |
| I | 都板橋 | 英 | 東洋英和女学院 |
| J | 都淵江 | 丘 | 都武蔵丘 |
| K | 朋優学院 | 学 | 学習院女子 |
| L | 都久留米西 | 清 | 都清瀬 |
| M | 都南平 | 桐 | 桐朋女子 |
| N | 杉並学院 | 世 | 都世田谷総合 |
| O | 都青梅総合 | 妻 | 大妻中野 |
| P | 東京農業大第一 | 八 | 都八王子北 |
| Q | 都保谷 | 福 | 都福生 |
| R | 都三鷹中等教育 | 本 | 都本所 |
| S | 専修大附 | 目 | 都目黒 |
| $\alpha \cdot \beta$ | エスフォルタアリーナ八王子(サブアリーナ) | | |

主催 東京都高等学校体育連盟
 (一社)東京都バスケットボール協会
 主管 東京都高等学校体育連盟バスケットボール女子専門部

【上位4チームによるリーグ戦 5～8位の順位決定戦】

| 日程 | 会場 | 時間 | 試合記号 | Aチーム(淡色) | — | Bチーム(濃色) |
|--------------|------------|-------|------------|----------|---|----------|
| 1月15日 (日) | 佼成学園 女子 | 10:00 | 順位決定予備戦(イ) | Aブロック2位 | — | Bブロック2位 |
| | | 11:30 | 順位決定予備戦(ロ) | Cブロック2位 | — | Dブロック2位 |
| | | 13:00 | 決勝リーグ(ハ) | Aブロック1位 | — | Bブロック1位 |
| | | 14:30 | 決勝リーグ(ニ) | Cブロック1位 | — | Dブロック1位 |

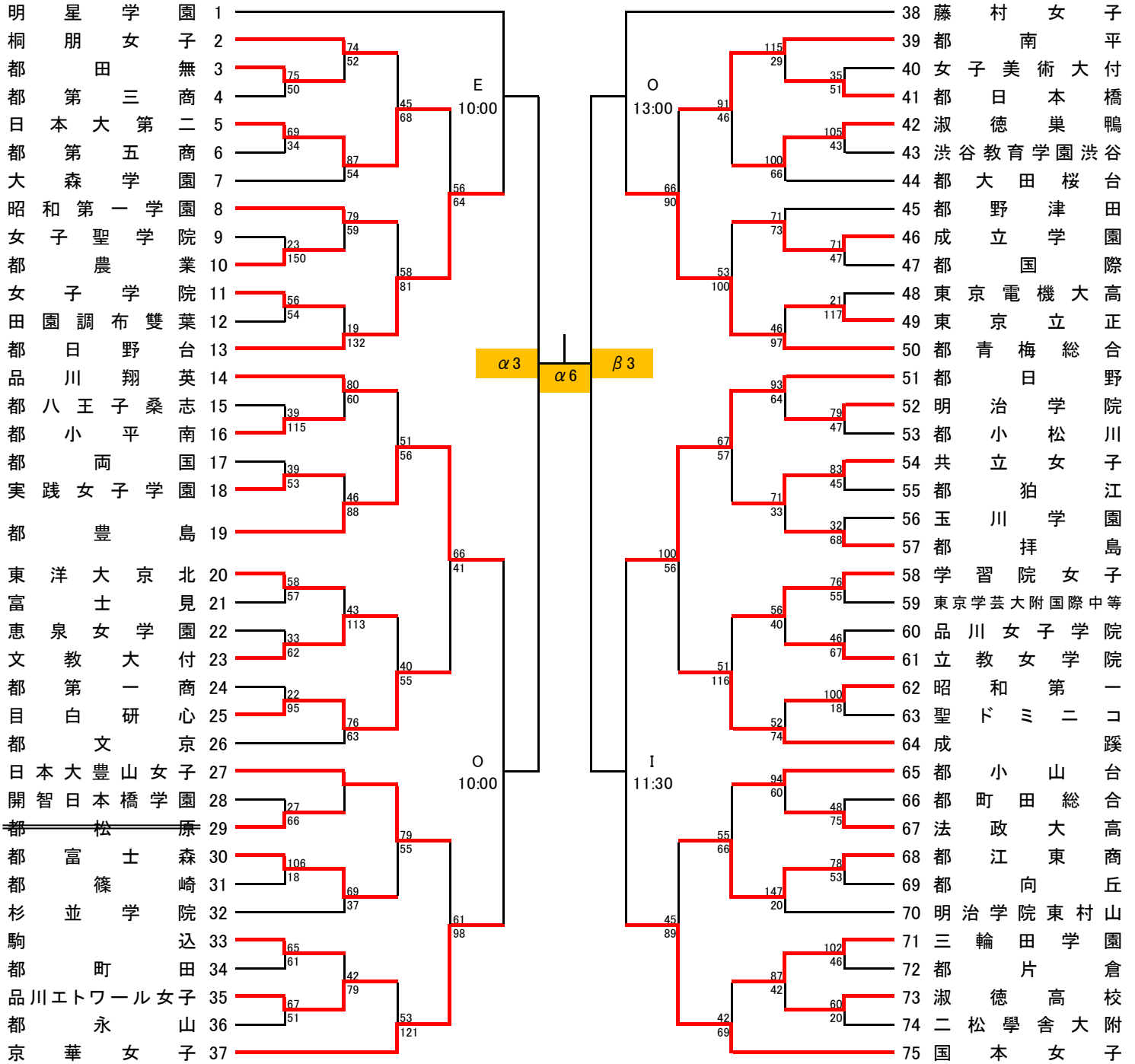
| 日程 | 会場 | 時間 | 試合記号 | Aチーム(淡色) | — | Bチーム(濃色) |
|--------------|-------------|-------|-------|----------|---|----------|
| 1月21日 (土) | 駒沢屋内 球技場 | 13:00 | 決勝リーグ | (ハ)の勝ち | — | (ニ)の負け |
| | | 14:30 | | (ハ)の負け | — | (ニ)の勝ち |
| 1月22日 (日) | 駒沢屋内 球技場 | 10:00 | 7位決定戦 | (イ)の負け | — | (ロ)の負け |
| | | 11:30 | 5位決定戦 | (イ)の勝ち | — | (ロ)の勝ち |
| | | 13:00 | 決勝リーグ | (ハ)の負け | — | (ニ)の負け |
| | | 14:30 | | (ハ)の勝ち | — | (ニ)の勝ち |

★リーグ戦の結果

- ※ チームの順位は、勝ち点により決定する。勝ったチームは勝ち点2、負けたチームは勝ち点1、ゲームを没収されたチームは勝ち点0とする。
- ※ 2チームの勝ち点と同じ場合は、当該チーム間の対戦成績により勝者を上位とする。
- ※ 3チームの勝ち点と同じ場合は、当該チーム間の対戦成績において、得失点差が多いチームを上位とする。〈得失点差＝総得点－総失点〉
 なお、3チームのうち、2チームの得失点差が同じだった場合は①、3チームとも得失点差が同じだった場合は②のようになる。
 ①得失点差が同じだった2チーム間の対戦成績において、勝者を上位とする。
 ②当該チーム間の対戦成績において、総得点が多いチームを上位とする。
- ※ それでもなお上位チームが決定できない場合は、「2022～日本バスケットボール協会競技規則 D:チームの順位決定方法」(P.95～)に従って上位チームを決定する。

A ブロック

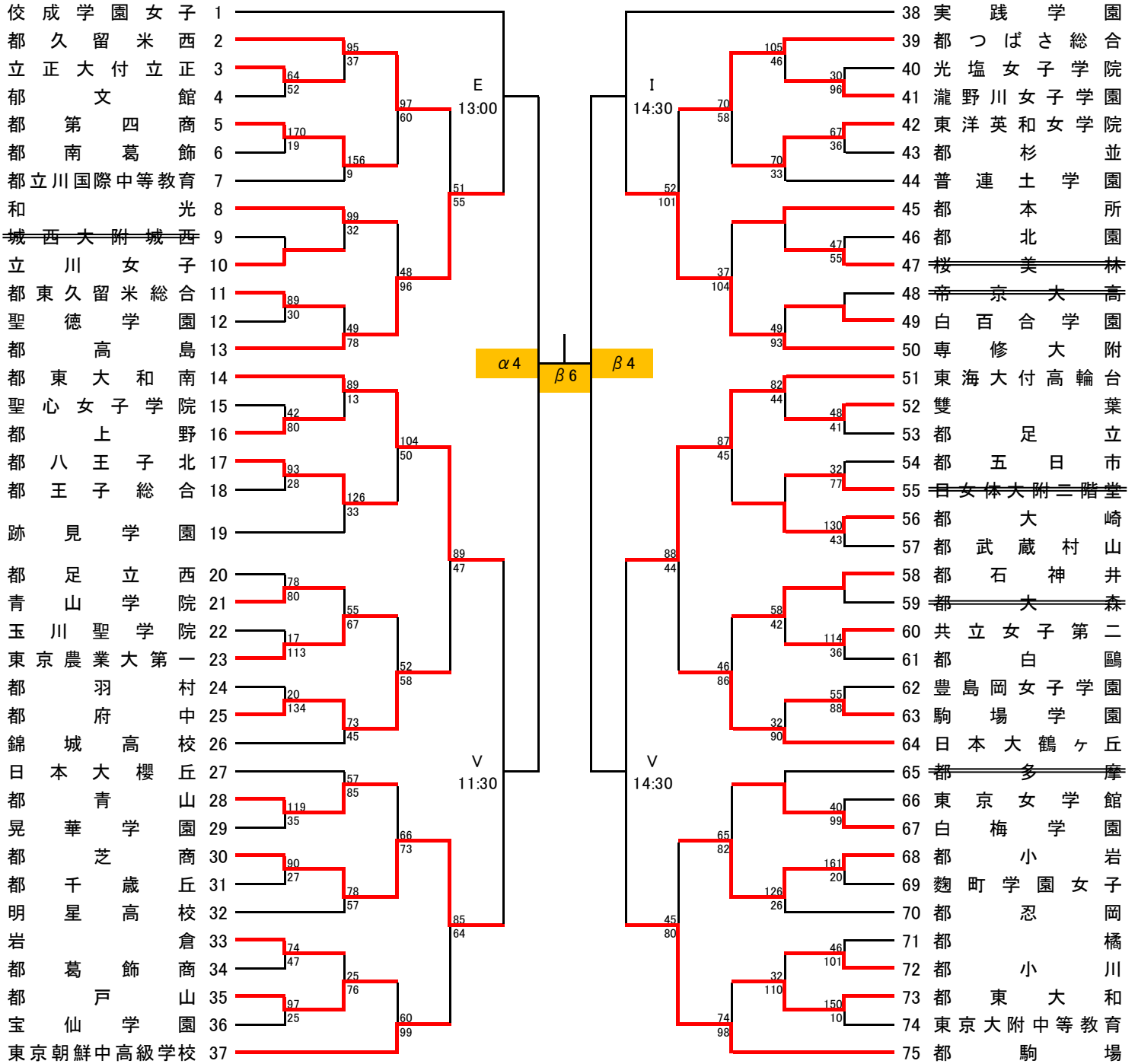
11/3,6,13 11/20 11/23 1/8 1/9 1/8 11/23 11/20 11/3,6,13



試合開始予定時刻 第1試合 9:00 第2試合 10:30 第3試合 12:00
 (1/8は上記参照) 第4試合 13:30 第5試合 15:00 第6試合 16:30

B ブロック

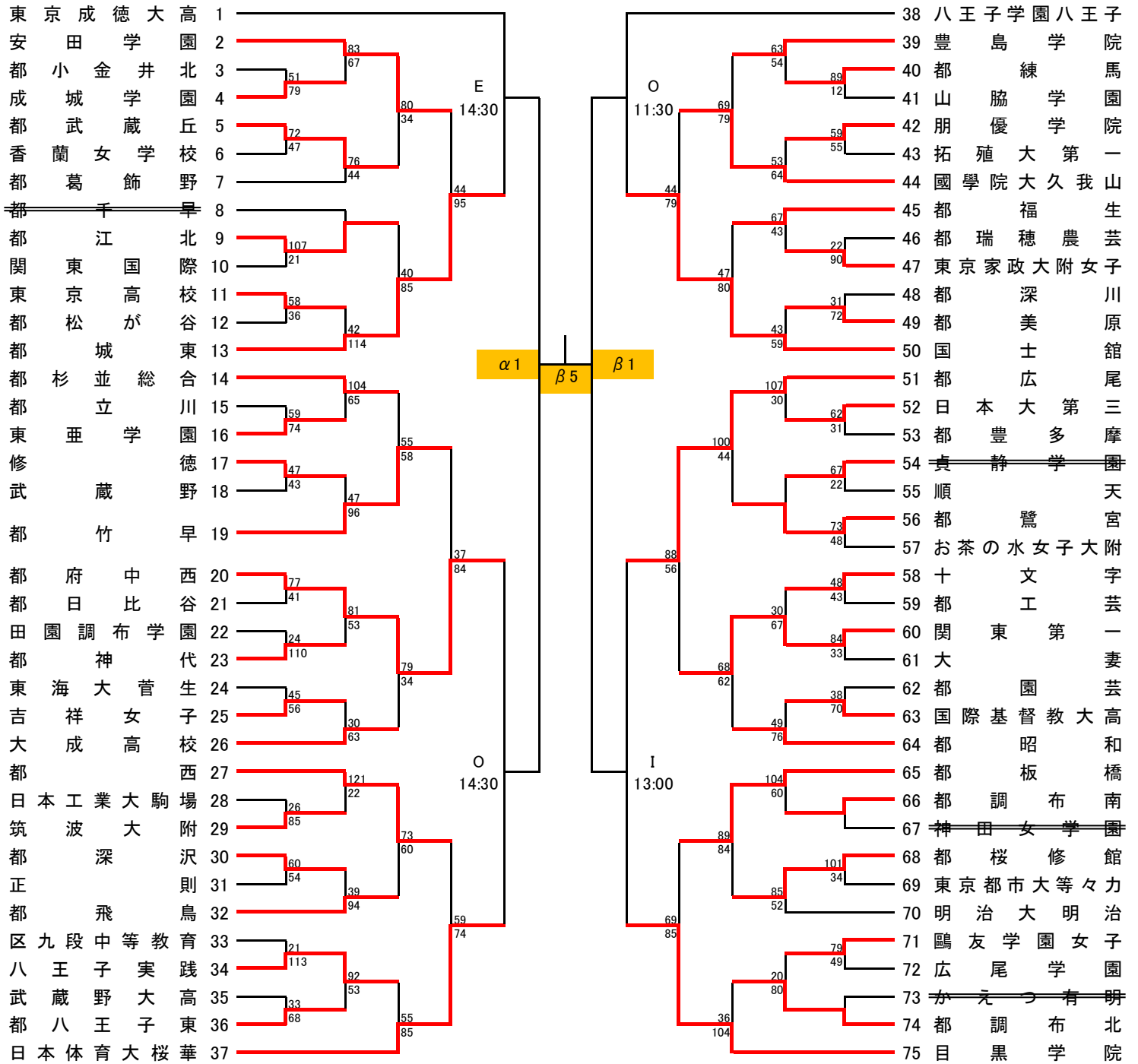
11/3,6,13 11/20 11/23 1/8 1/9 1/8 11/23 11/20 11/3,6,13



試合開始予定時刻 第1試合 9:00 第2試合 10:30 第3試合 12:00
 (1/8は上記参照) 第4試合 13:30 第5試合 15:00 第6試合 16:30

C ブロック

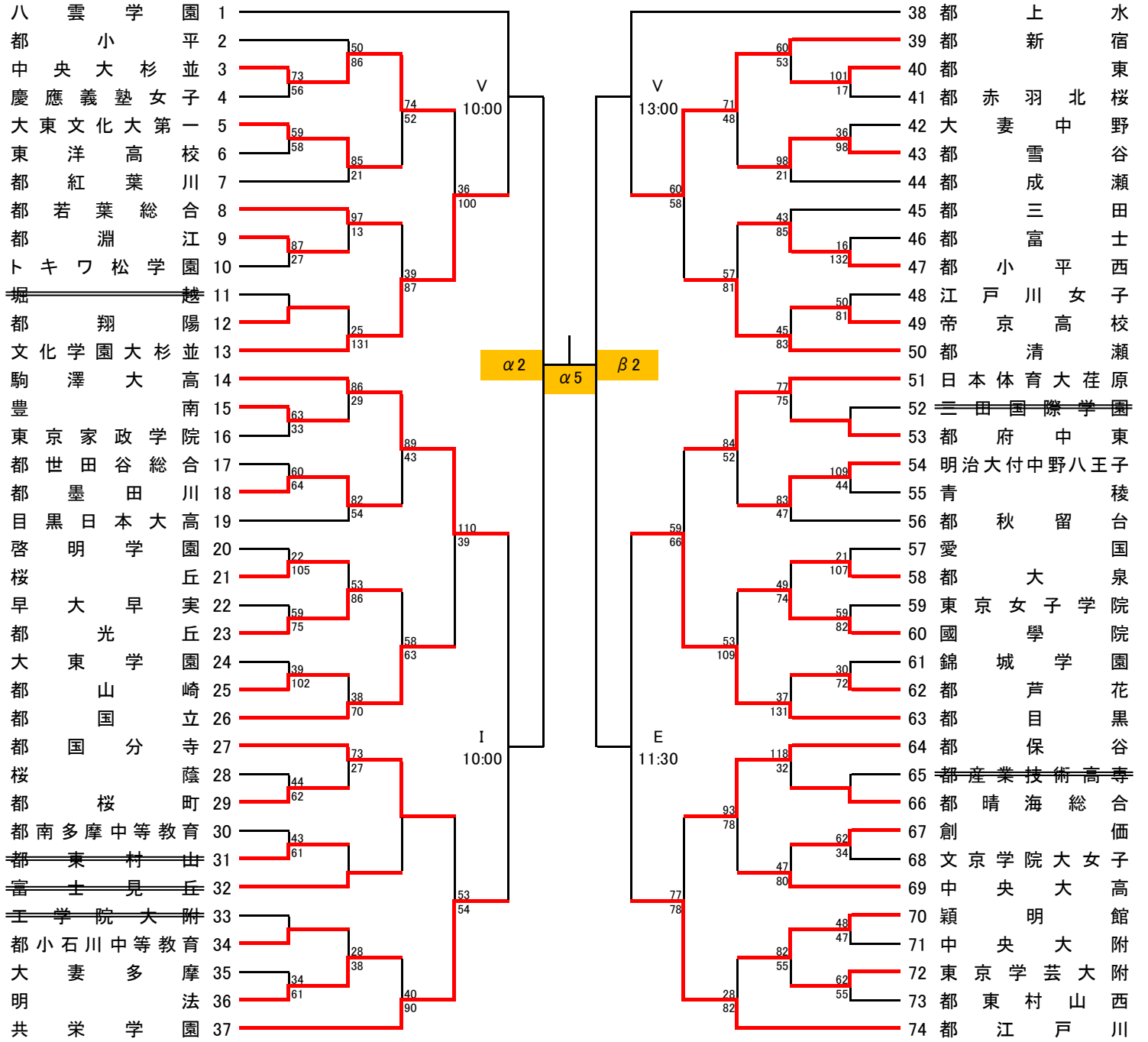
11/3,6,13 11/20 11/23 1/8 1/9 1/8 11/23 11/20 11/3,6,13



試合開始予定時刻 第1試合 9:00 第2試合 10:30 第3試合 12:00
 (1/8は上記参照) 第4試合 13:30 第5試合 15:00 第6試合 16:30

D ブロック

11/3,6,13 11/20 11/23 1/8 1/9 1/8 11/23 11/20 11/3,6,13



| 試合開始予定時刻 | 第1試合 | 9:00 | 第2試合 | 10:30 | 第3試合 | 12:00 |
|------------|------|-------|------|-------|------|-------|
| (1/8は上記参照) | 第4試合 | 13:30 | 第5試合 | 15:00 | 第6試合 | 16:30 |

試合コート案内

| | | |
|-------|---------------------------|---|
| A | 都芝商 | JR山手線「浜松町駅」下車徒歩5分 |
| B | 都江東商 | 東武亀戸線「亀戸水神駅」下車徒歩5分 |
| C | 都高島 | 都営地下鉄三田線「新高島平駅」下車徒歩7分 |
| Da・Db | 昭和第一学園 | JR中央線「立川駅」北口より立川バスまたは西武バス「昭和第一学園」下車徒歩1分、 または多摩モノレール線「立飛駅」下車徒歩12分 |
| E | 佼成学園女子 | 京王線「千歳烏山駅」下車徒歩6分 |
| F | 都文京 | JR山手線「大塚駅」下車徒歩7分 |
| G | 都東大和南 | 西武拝島線・多摩都市モノレール「玉川上水駅」下車徒歩5分 |
| Ha・Hb | 十文字 | JR山手線「巣鴨駅」下車徒歩5分、または「大塚駅」下車徒歩5分 |
| I | 都板橋 | 東京メトロ有楽町線・副都心線「千川駅」下車徒歩2分 |
| J | 都淵江 | 東武伊勢崎線「竹の塚駅」(東口)より東武バス「六町駅」行で 「足立総合スポーツセンター」下車徒歩2分、 またはつくばエクスプレス線「六町駅」より東武バス「竹の塚東口(スポーツセンター経由)」行で 「足立総合スポーツセンター」下車徒歩2分、 または東京メトロ千代田線「綾瀬駅」より東武バス「花畑団地」行で「保木間2丁目」下車徒歩2分 |
| K | 朋優学院 | 東急大井町線「荏原町駅」下車徒歩9分、またはJR横須賀線/湘南新宿ライン「西大井駅」下車徒歩9分 |
| L | 都久留米西 | 西武池袋線「清瀬駅」下車徒歩20分、 またはJR中央線「武蔵小金井駅」より西武バス(東久留米駅西口行)「久留米西高入口」下車徒歩5分 |
| M | 都南平 | 京王線「南平駅」下車徒歩10分 |
| N | 杉並学院 | JR中央線「高円寺駅」「阿佐ヶ谷駅」下車徒歩10分 |
| O | 都青梅総合 | JR青梅線「東青梅駅」下車徒歩3分 |
| Pa・Pb | 東京農業大第一 | 小田急線「経堂駅」下車徒歩15分 |
| Q | 都保谷 | 西武池袋線「保谷駅」下車徒歩15分 |
| R | 都三鷹中等教育 | JR中央線「三鷹駅」「吉祥寺駅」より小田急バス「三鷹高校前」下車徒歩1分 |
| S | 専修大附 | 京王線「代田橋駅」下車徒歩10分、または東京メトロ丸の内線「方南町駅」下車徒歩10分 |
| T | 都豊島 | 東京メトロ有楽町線・副都心線「小竹向原駅」または「千川駅」下車徒歩5分 |
| U | 都小岩 | JR総武線「新小岩駅」下車徒歩15分 |
| V | 都上水 | 西武拝島線・多摩都市モノレール「玉川上水駅」下車徒歩10分 |
| W | 都南多摩中等教育 | 京王線「京王八王子駅」下車徒歩1分、 またはJR中央線「八王子駅」下車徒歩6分 |
| X | 都小平西 | 西武拝島線「東大和市駅」下車徒歩15分、 またはJR中央線「立川駅」北口より立川バス「若葉台団地」行で「若葉台団地」下車徒歩5分、 または「武蔵野美術大学」行で「小平西高校」下車徒歩0分 |
| Y | 三輪田学園 | JR中央線、総武線「市ヶ谷駅」下車徒歩7分、または「飯田橋駅」下車徒歩8分 |
| Z | 都府中西 | JR南武線「西府駅」下車徒歩15分 |
| 泉 | 都大泉 | 西武池袋線「大泉学園駅」下車徒歩10分 |
| 英 | 東洋英和女学院 | 東京メトロ日比谷線「六本木駅」下車徒歩7分、 または都営大江戸線「麻布十番駅」下車徒歩5分 |
| 丘 | 都武蔵丘 | 西武池袋線「富士見台駅」下車徒歩10分、または西武新宿線「鷺宮駅」下車徒歩12分 |
| 学 | 学習院女子 | JR山手線「高田馬場駅」下車徒歩13分、または東京メトロ副都心線「西早稲田駅」下車徒歩5分 |
| 清 | 都清瀬 | 西武池袋線「清瀬駅」下車徒歩7分 |
| 桐 | 桐朋女子 | 京王線「仙川駅」下車徒歩5分 |
| 世 | 都世田谷総合 | 東急田園都市線・大井町線「二子玉川駅」下車徒歩15分 |
| 妻 | 大妻中野 | 西武新宿線「新井薬師駅」下車徒歩8分、またはJR中央線・東京メトロ東西線「中野駅」下車徒歩10分 |
| 八 | 都八王子北 | JR中央線「八王子駅」より北口バス乗り場(7)(川口小学校行・上川壺園行・今熊行・武蔵五日市行・サマーランド行)で「檜原町」下車徒歩10分、 またはJR中央線「西八王子駅」より北口を出て右手バス乗り場(1)(市役所経由檜原町行・川口小学校行)で「檜原町」下車徒歩10分 |
| 福 | 都福生 | JR青梅線「福生駅」下車徒歩12分 |
| 本 | 都本所 | 東京メトロ半蔵門線・京成電鉄・都営浅草線「押上駅」下車徒歩7分、 または東武スカイツリーライン「曳舟駅」下車徒歩10分、または「とうきょうスカイツリー駅」下車徒歩7分 |
| 目 | 都目黒 | 東急東横線「祐天寺駅」下車徒歩5分 |
| α・β | エスフォルタアリーナ八王子 (サマーランド) | 京王高尾線「狭間駅」下車徒歩1分 |

※なお、詳しい案内図等は各校のホームページをご覧ください。