
令和4年度

東京都高等学校総合体育大会

兼 全国高等学校総合体育大会東京都予選
 兼 国民体育大会バスケットボール競技少年女子の部東京都予選
 兼 全国高等学校バスケットボール選手権大会東京都1次予選
 兼 皇后杯東京都予選

試合日 5月15日(日) 22日(日) 29日(日)
 6月5日(日) 12日(日) 18日(土) 19日(日)
 6月24日(金) 25日(土) 26日(日)

試合会場

A	都芝商	T	都豊島
B	都江東商	U	都葛飾総合
C	都高島	V	都上水
D	都小岩	W	都武蔵丘
E	佼成学園女子	X	都小平西
F	都小金井北	Y	都五日市
G	都南平	Z	都多摩
Ha・Hb	十文字	桐	桐朋女子
I	都板橋	文	都文京
J	杉並学院	保	都保谷
K	都飛鳥	淵	都淵江
L	都久留米西	輪	三輪田学園
M	都杉並総合	学	学習院女子
N	都八王子北	梅	都青梅総合
O	都大泉	世	都世田谷総合
Pa・Pb	東京農業大第一	朋	朋優学院
Q	都府中西	福	都福生
R	都三鷹中等教育	清	都清瀬
S	専修大附	桜	都桜修館中等教育

駒屋 a・b 駒沢屋内球技場

主催 東京都高等学校体育連盟
 (一社) 東京都バスケットボール協会
 主管 東京都高等学校体育連盟バスケットボール女子専門部

【大会規定】

- 1 大会参加資格は、「令和4年度 行事予定表・各種規定・大会等要項」による。
- 2 競技規則は、当部で特に定めるもののほかは、「2022バスケットボール競技規則」を採用する。
- 3 組み合わせ番号の小さいチームのベンチは、センターサークルよりオフィシャル席に向かって右側、前半シュートするゴールは相手ベンチ側とする。
- 4 メンバー表の提出は、1試合目のものは少なくともゲーム開始の30分前に、コート校指定の場所に提出する。2試合目以降のものは前のゲームのハーフタイムに提出する。用紙は連盟所定の様式以外受け付けない。
- 5 試合中ベンチにはメンバー表に記入された選手18名（ユニフォームを着ている人）の他に、引率責任者、コーチ、アシスタントコーチ、マネージャー各1名の4名以外入ってはならない。
- 6 ゲーム開始前及びハーフタイムのインターバルは10分とする。コーチによるスコアシートの確認とサインは、ゲーム開始予定時刻の5分前までとする。
- 7 前の試合のハーフタイム及び試合前のコート上でのウォーミング・アップは、登録された18人で行う。ウォーミング・アップでのリバウンドなどもベンチに入る者で行う。
- 8 ユニフォームは、組み合わせ番号の小さいチームが白色を着用する。ダブルヘッダーの場合は対戦チームで話し合っても良い。ユニフォームの色を交換した際はコート主任に申し出る。（「令和4年度 行事予定表・各種規定・大会等要項」のP.12 ユニフォーム規定・女子専門部規定に合致していること）
- 9 オフィシャルは、原則として第1試合は会場校、それ以降は前の試合の勝ちチームがテーブル、得点掲示及びフロアワイパーを担当する。ただし、ダブルヘッダーの場合は、前のゲームの負けチームがすべてを行う。
- 10 ゲーム中選手は、装飾品（指輪・ネックレス・ピアス・髪止めなど）を身につけてはいけない。また、爪を短く切っておく。詳細は、「2022バスケットボール競技規則—4-4-2」を参照する。
- 11 不正選手出場、無断棄権などの場合は、1年間公式大会の出場を停止とする。
- 12 試合開始予定時刻（ただし、6月18日、24日、25日、26日を除く）
① 9:00 ② 10:30 ③ 12:00 ④ 13:30 ⑤ 15:00 ⑥ 16:30
- 13 この大会の結果、上位2チームを、7月27日から香川県高松市他で行われる全国高等学校総合体育大会の、東京都代表とする。
- 14 本大会は、ベスト16のチームを表彰する。

【注意事項】

- 1 必ず引率責任者が引率する。試合開始時刻に引率責任者がいない場合は、没収試合とする。引率責任者は、試合中は必ずベンチに入り、試合当日は生徒の行動すべてに責任を負うものとする。
- 2 会場校は、第1試合開始50分前に開門する。それまでは、校門前またはコート主任に指定された場所で静かに待つ。更衣をしたり、準備運動・練習などをしてはいけない。
- 3 会場に到着をしたら、引率責任者は直ちにコート主任に到着の報告をし、指示を受ける。また、下校の際も、引率責任者がコート主任に必ず連絡をする。
- 4 会場校の施設は、指定されたところ以外勝手に立ち入らない。練習はコート主任に指定された場所で行う。また、屋外で練習する場合は、必ず外用の運動靴に履きかえる。
- 5 貴重品は各チームで責任を持って管理し、ゲーム中もベンチで確実に管理する。
- 6 ベンチや応援席での応援では、鳴り物を使用することを禁止とする。たいてい音を出す目的で、メガホンやうちわ等を使用することも禁止とする。
- 7 体育館内および指定された場所は土足厳禁とする。
- 8 試合の結果などを会場校に問い合わせることは禁止とする。

- 9 ビン・カンの持ちこみは禁止とする。会場校に迷惑が掛からないように、チームで出たゴミなどは全て各自が自宅まで持ち帰る。応援に来る人にも必ず伝える。
- 10 VTR撮影をする際はバッテリーを使用し、会場校の電源は使用しない。

※ 道に広がって歩いたり、大声で騒いだりして、会場近隣の方々に迷惑をかけないよう、移動時のマナーにはくれぐれも注意してください。ご協力をお願いいたします。

【感染症対策に関するお願い】

今大会は感染症対策のため、特別な対応が必要となります。大会運営へのご理解・ご協力をお願いします。

詳細は、本連盟ホームページにありますので、上記の【注意事項】とあわせ、「大会開催における感染症拡大防止対策全般に関するガイドライン（R4年版）」をチームで必ず情報を共有し、徹底してください。今後、状況により対応が変更となる場合もあります。ホームページで最新の情報を発信しますので、こまめに確認していただけますよう、よろしく申し上げます。

本連盟ホームページ <http://hsw.tokyobasketball.jp/>

〔全国高等学校総合体育大会 東京都代表出場校〕

平成 19 年（唐津市）	東京成徳大高・実践学園・明星学園	（東京成徳大高 3 位入賞）
平成 20 年（本庄市）	東京成徳大高・明星学園・実践学園	（東京成徳大高 2 位入賞）
平成 21 年（大阪市）	東京成徳大高・実践学園・明星学園	（東京成徳大高 2 位入賞）
平成 22 年（沖縄県西原町）	東京成徳大高・駒澤大学高・文化女子大附杉並	
平成 23 年（秋田市）	東京成徳大高・明星学園・八雲学園	（明星学園 3 位入賞）
平成 24 年（金沢市）	八雲学園・明星学園・東京成徳大高	
平成 25 年（大分市）	東京成徳大高・八雲学園・明星学園	
平成 26 年（八千代市）	八雲学園・明星学園・東京成徳大高	
平成 27 年（京都市）	明星学園・八雲学園・東京成徳大高	（明星学園 3 位入賞）
平成 28 年（広島市）	東京成徳大高・八雲学園・明星学園	
平成 29 年（福島市）	東京成徳大高・八雲学園・明星学園	（明星学園 3 位入賞）
平成 30 年（小牧市）	八雲学園・明星学園・東京成徳大高	
令和 元年（薩摩川内市）	東京成徳大高・明星学園	
令和 2 年〈大会中止〉	※ 新型コロナウイルス感染症対策	
令和 3 年（新潟市）	明星学園・八雲学園	

【上位4チームによるリーグ戦

5～8位の順位決定戦】

日程	会場	時間	駒屋aコート
6月24日 (金)	駒沢屋内 球技場	16:30	(イ) Aブロック1位 - Bブロック1位
			駒屋bコート
			(ロ) Cブロック1位 - Dブロック1位

日程	会場	時間	駒屋aコート
6月25日 (土)	駒沢屋内 球技場	9:00	(ハ) Aブロック2位 - Bブロック2位
		10:45	(ニ) Cブロック2位 - Dブロック2位
		12:30	(イ)の負け - (ロ)の勝ち
		14:15	(イ)の勝ち - (ロ)の負け
6月26日 (日)	駒沢屋内 球技場	9:00	(ハ)の負け - (ニ)の負け
		11:00	(ハ)の勝ち - (ニ)の勝ち
		13:00	(イ)の負け - (ロ)の負け
		15:00	(イ)の勝ち - (ロ)の勝ち

- ☆ 「Aブロック1位」はAブロック決勝の勝ちチーム、
「Aブロック2位」はAブロック決勝の負けチーム。以下B～Dも同様です。
- ☆ ユニホームは上の表の左側のチームが白を着用します。

★ リーグ戦の結果

※ チームの順位は、勝ち点により決定する。勝ったチームは勝ち点2、
負けたチームは勝ち点1、ゲームを没収されたチームは勝ち点0とする。

※ 2チームの勝ち点と同じ場合は、当該チーム間の対戦成績により勝者を上位とする。

※ 3チームの勝ち点と同じ場合は、当該チーム間の対戦成績において、
得失点差が多いチームを上位とする。〈得失点差＝総得点－総失点〉
なお、3チームのうち、2チームの得失点差が同じだった場合は①、
3チームとも得失点差が同じだった場合は②のようになる。

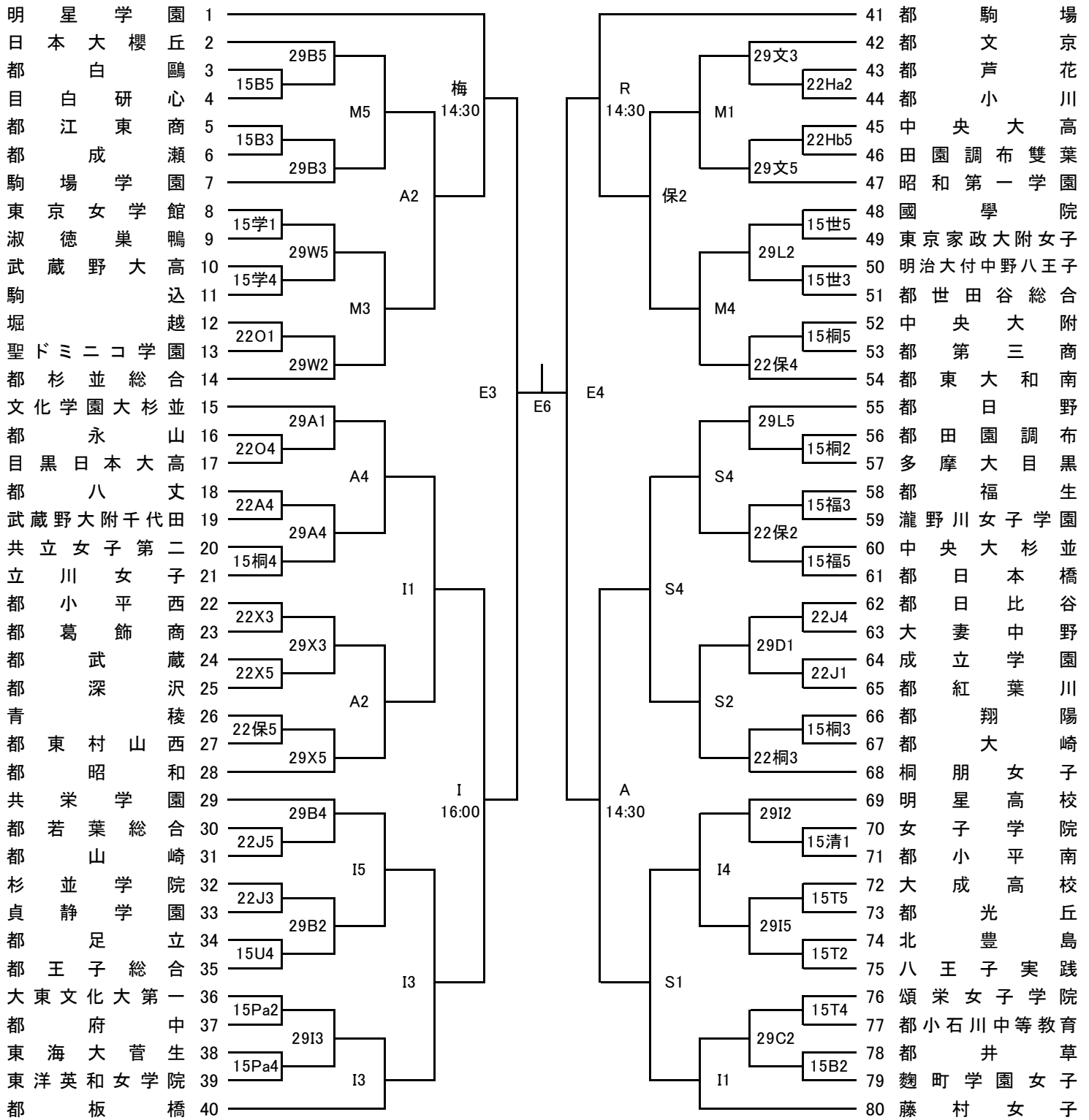
① 得失点差が同じだった2チーム間の対戦成績において、勝者を上位とする。

② 当該チーム間の対戦成績において、総得点が多いチームを上位とする。

それでもなお上位チームが決定できない場合は、「2022～日本バスケットボール協会
競技規則 D:チームの順位決定方法」(P.134～)に従って上位チームを決定する。

A ブロック

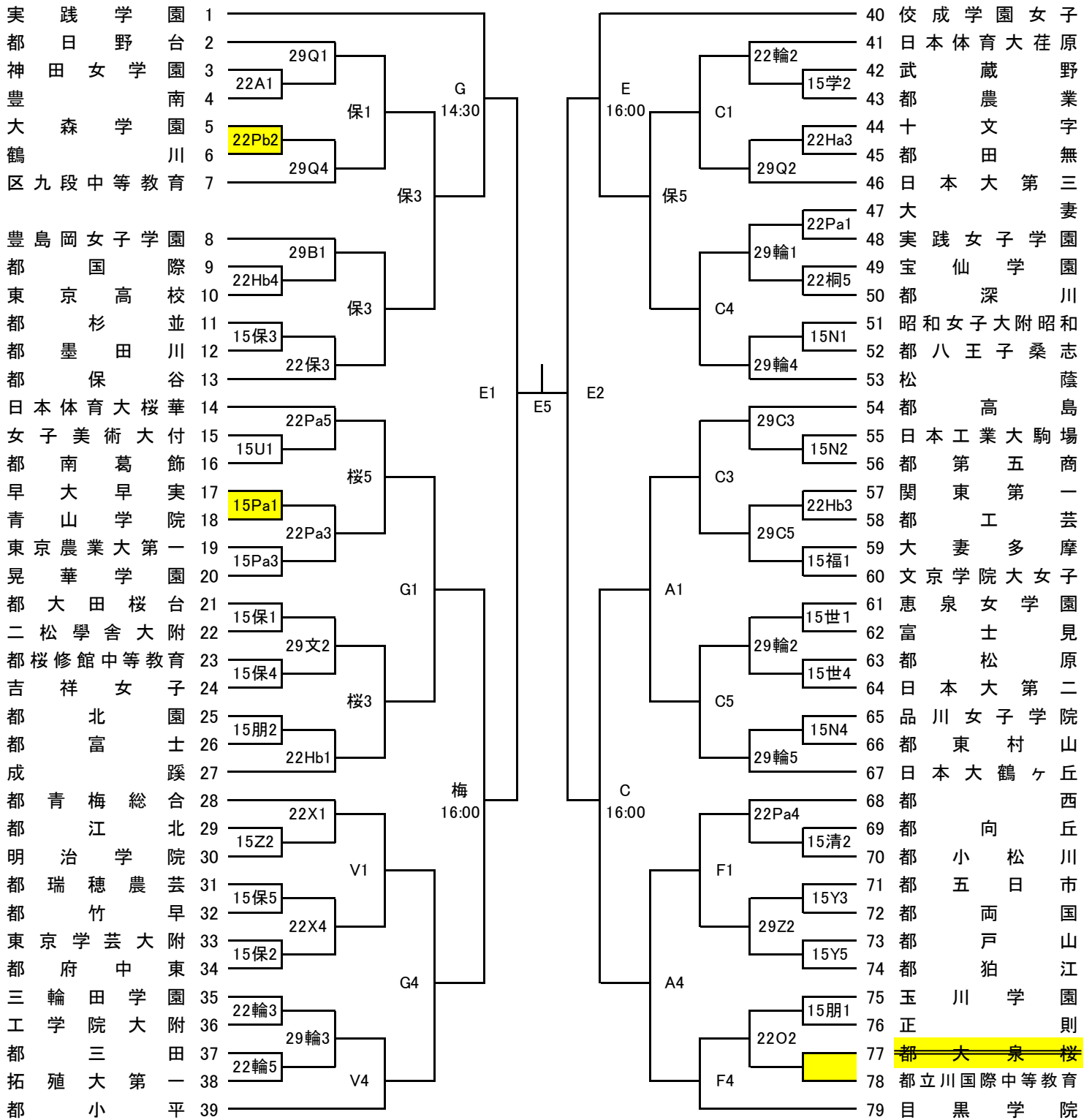
5/15,22,29 6/5 6/12 6/18 6/19 6/18 6/12 6/5 5/15,22,29



試合開始予定時刻 第1試合 9:00 第2試合 10:30 第3試合 12:00
 (6/18は上記参照) 第4試合 13:30 第5試合 15:00 第6試合 16:30

B ブロック

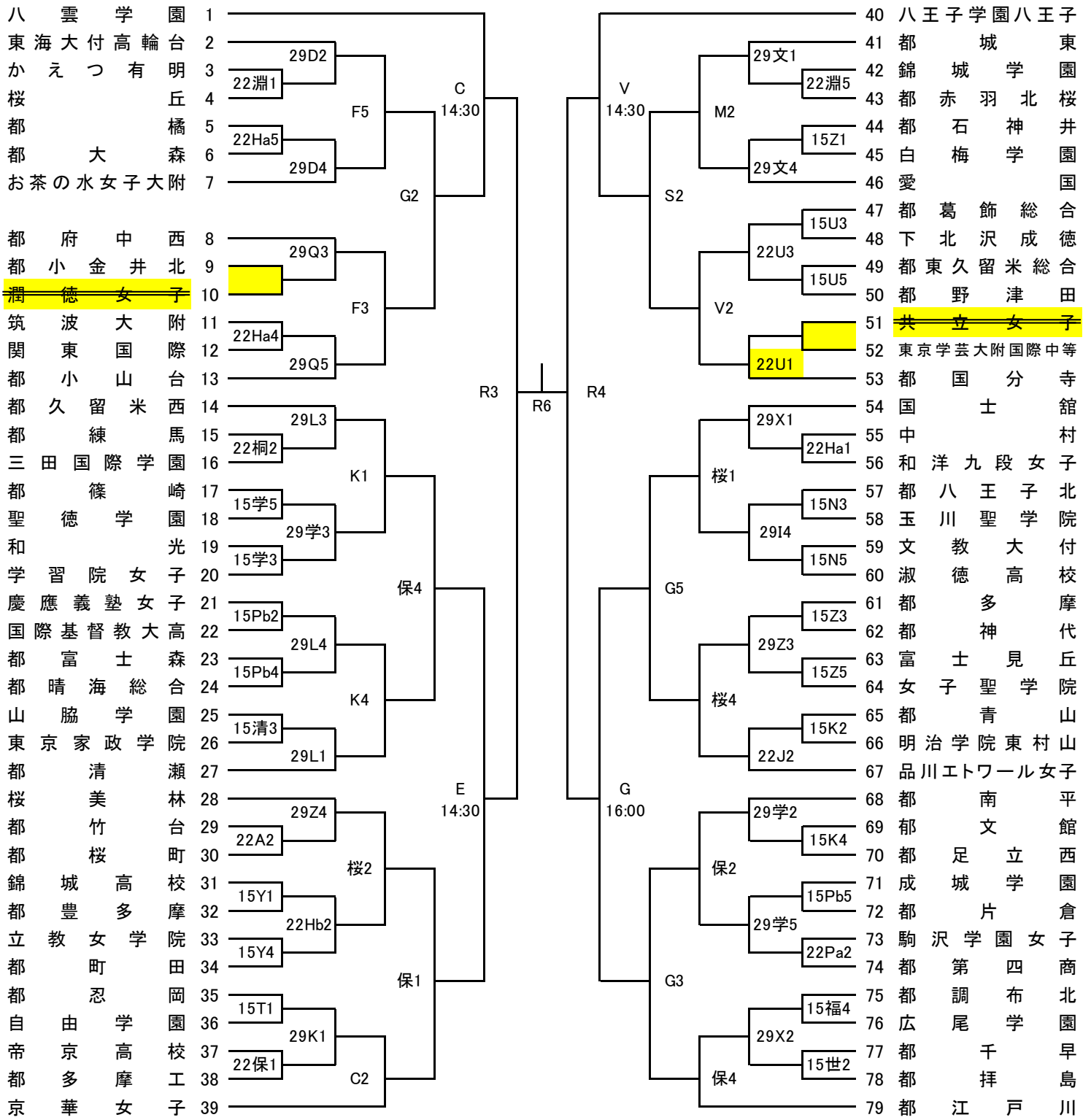
5/15,22,29 6/5 6/12 6/18 6/19 6/18 6/12 6/5 5/15,22,29



試合開始予定時刻 第1試合 9:00 第2試合 10:30 第3試合 12:00
 (6/18は上記参照) 第4試合 13:30 第5試合 15:00 第6試合 16:30

C ブロック

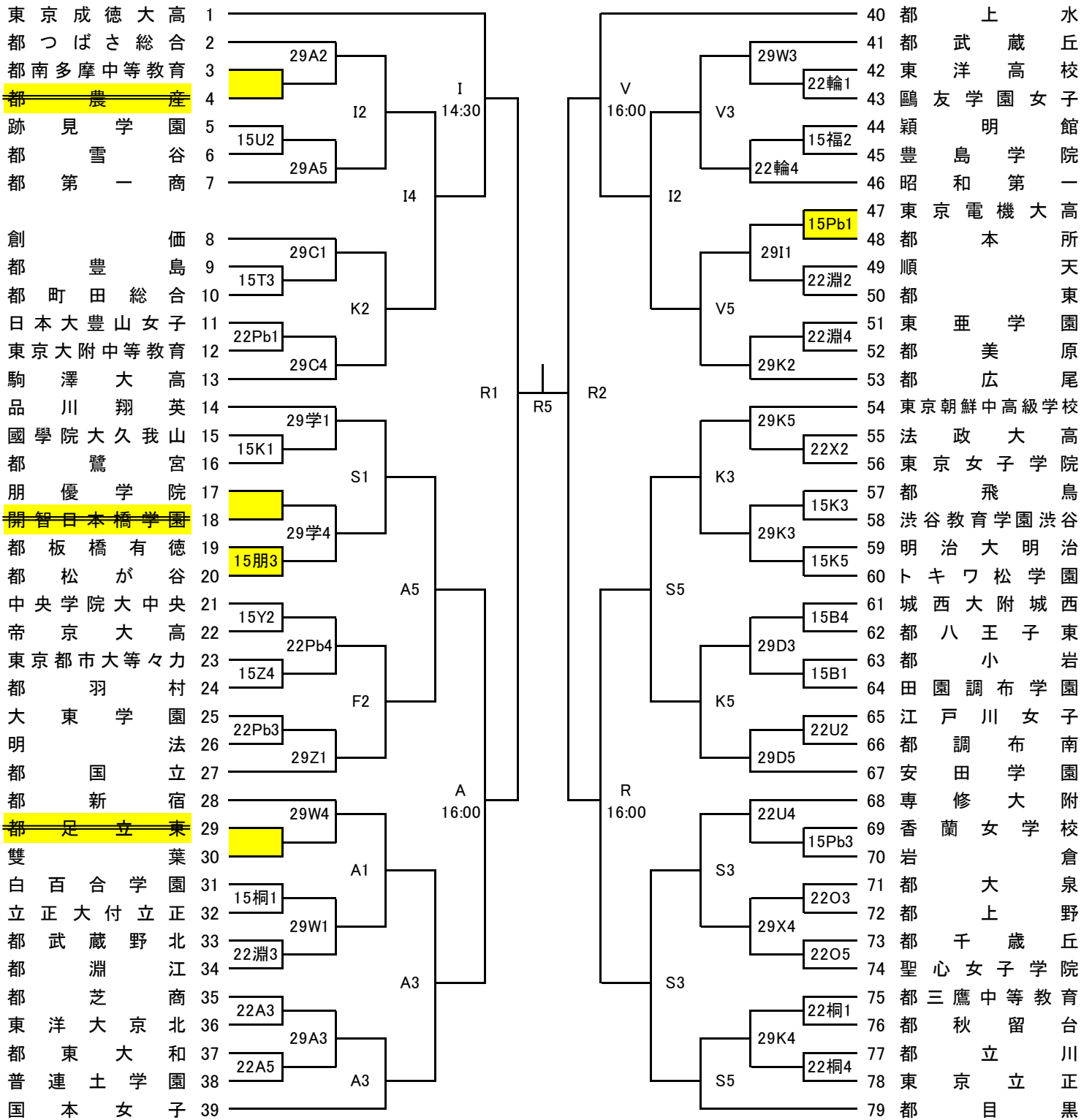
5/15,22,29 6/5 6/12 6/18 6/19 6/18 6/12 6/5 5/15,22,29



試合開始予定時刻 第1試合 9:00 第2試合 10:30 第3試合 12:00
 (6/18は上記参照) 第4試合 13:30 第5試合 15:00 第6試合 16:30

D ブロック

5/15,22,29 6/5 6/12 6/18 6/19 6/18 6/12 6/5 5/15,22,29



試合開始予定時刻 第1試合 9:00 第2試合 10:30 第3試合 12:00
 (6/18は上記参照) 第4試合 13:30 第5試合 15:00 第6試合 16:30

試合コート案内

A	都芝商	JR山手線「浜松町駅」下車徒歩5分
B	都江東商	東武亀戸線「亀戸水神駅」下車徒歩5分
C	都高島	都営地下鉄三田線「新高島平駅」下車徒歩7分
D	都小岩	JR総武線「新小岩駅」下車徒歩15分
E	佼成学園女子	京王線「千歳烏山駅」下車徒歩6分
F	都小金井北	JR中央線「東小金井駅」下車徒歩11分
G	都南平	京王線「南平駅」下車徒歩10分
Ha・Hb	十文字	JR山手線「巢鴨駅」下車徒歩5分、または「大塚駅」下車徒歩5分
I	都板橋	東京メトロ有楽町線・副都心線「千川駅」下車徒歩2分
J	杉並学院	JR中央線「阿佐ヶ谷駅」下車徒歩8分、または「高円寺駅」下車徒歩8分
K	都飛鳥	JR京浜東北線「王子駅」下車徒歩15分、または南北線「王子神谷駅」下車徒歩7分
L	都久留米西	西武池袋線「清瀬駅」下車徒歩20分、 またはJR中央線「武蔵小金井駅」より西武バス（東久留米駅西口行）「久留米西高入口」下車徒歩5分
M	都杉並総合	京王井の頭線「浜田山駅」下車徒歩10分
N	都八王子北	JR中央線「八王子駅」より西東京バス「檜原町」行で「檜原町」下車徒歩10分
O	都大泉	西武池袋線「大泉学園駅」下車徒歩10分
Pa・Pb	東京農業大第一	小田急線「経堂駅」下車徒歩15分
Q	都府中西	JR南武線「西府駅」下車徒歩15分
R	都三鷹中等教育	JR中央線「三鷹駅」「吉祥寺駅」より小田急バス「三鷹高校前」下車徒歩1分
S	専修大附	京王線「代田橋駅」下車徒歩10分、または東京メトロ丸の内線「方南町駅」下車徒歩10分
T	都豊島	東京メトロ有楽町線・副都心線「小竹向原駅」または「千川駅」下車徒歩5分
U	都葛飾総合	JR常磐線各駅停車（東京メトロ千代田線直通）「金町駅」下車北口徒歩15分
V	都上水	西武拝島線・多摩都市モノレール「玉川上水駅」下車徒歩10分
W	都武蔵丘	西武池袋線「富士見台駅」下車徒歩10分、または西武新宿線「鷺宮駅」下車徒歩12分
X	都小平西	西武拝島線「東大和市駅」下車徒歩15分、 またはJR中央線「立川駅」北口より立川バス「若葉台団地」行で「若葉台団地」下車徒歩5分、 または「武蔵野美術大学」行で「小平西高校」下車徒歩0分
Y	都五日市	JR五日市線「武蔵五日市駅」下車徒歩15分
Z	都多摩	JR青梅線「青梅駅」下車徒歩15分、 または「青梅駅」より都営バス「裏宿町」行で「多摩高校前」下車徒歩1分、 または「青梅駅」より都営バス「青梅車庫」行で「青梅車庫」下車徒歩4分
桐	桐朋女子	京王線「仙川駅」下車徒歩5分
文	都文京	JR山手線「大塚駅」下車徒歩7分
保	都保谷	西武池袋線「保谷駅」下車徒歩15分
淵	都淵江	東武伊勢崎線「竹の塚駅」（東口）より東武バス「六町駅」行で「足立総合スポーツセンター」下車徒歩2分、 またはつくばエクスプレス線「六町駅」より東武バス「竹の塚東口（スポーツセンター経由）」行で「足立総合スポーツセンター」下車徒歩2分、 または東京メトロ千代田線「綾瀬駅」より東武バス「花畑団地」行で「保木間2丁目」下車徒歩2分
輪	三輪田学園	JR中央線、総武線「市ヶ谷駅」下車徒歩7分、または「飯田橋駅」下車徒歩8分
学	学習院女子	JR山手線「高田馬場駅」下車徒歩13分、または東京メトロ副都心線「西早稲田駅」下車徒歩5分
梅	都青梅総合	JR青梅線「東青梅駅」下車徒歩3分
世	都世田谷総合	東急田園都市線「二子玉川駅」下車徒歩17分
朋	朋優学院	東急大井町線「荏原町駅」下車徒歩9分、またはJR横須賀線/湘南新宿ライン「西大井駅」下車徒歩9分
福	都福生	JR青梅線「福生駅」下車徒歩12分
清	都清瀬	西武池袋線「清瀬駅」下車徒歩7分
桜	都桜修館中等教育	東急東横線「都立大学駅」下車徒歩10分

※ なお、詳しい案内図等は各校のホームページをご覧ください。