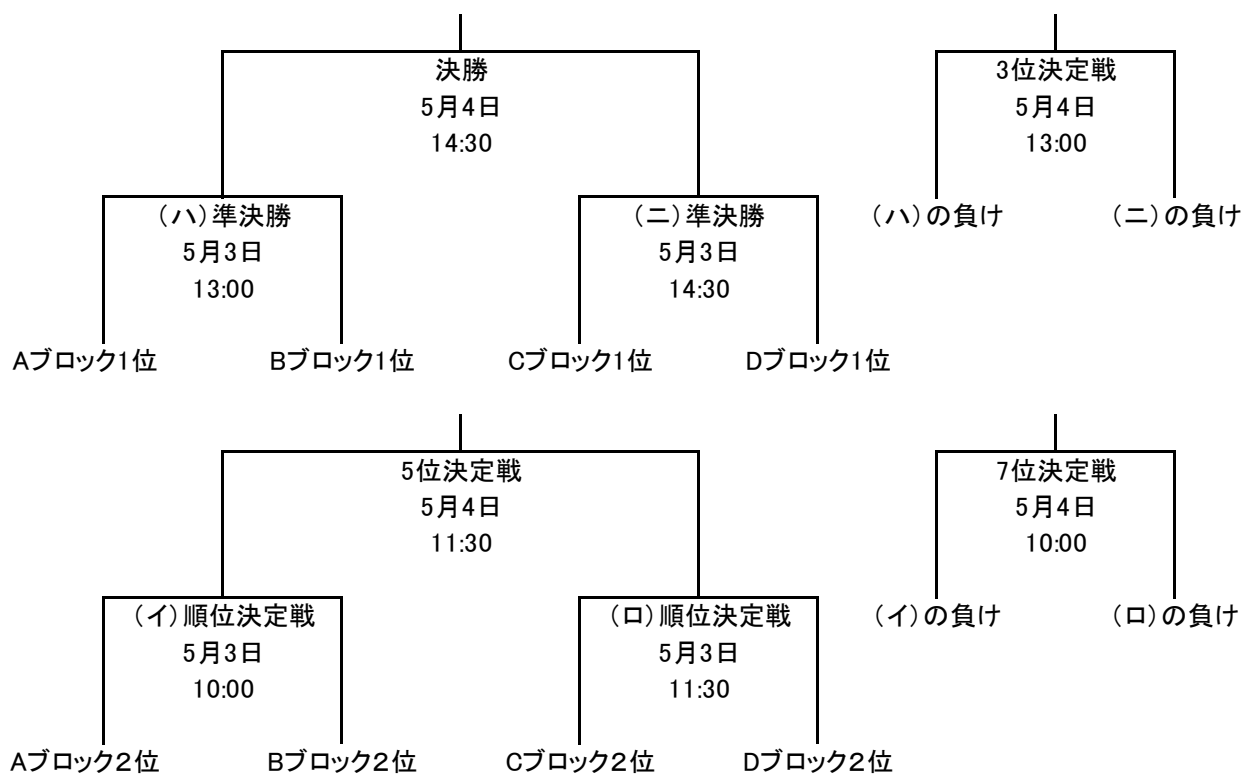


【上位トーナメント】

日程	会場		時間	対戦チーム
5月3日 (月)	東京農業大 第一	5~8位 決定戦	10:00	(イ) Aブロック2位 - Bブロック2位
			11:30	(ロ) Cブロック2位 - Dブロック2位
		準決勝	13:00	(ハ) Aブロック1位 - Bブロック1位
			14:30	(ニ) Cブロック1位 - Dブロック1位
5月4日 (火)	都小岩	7位決定戦	10:00	(イ)の負け - (ロ)の負け
		5位決定戦	11:30	(イ)の勝ち - (ロ)の勝ち
		3位決定戦	13:00	(ハ)の負け - (ニ)の負け
		決勝	14:30	(ハ)の勝ち - (ニ)の勝ち

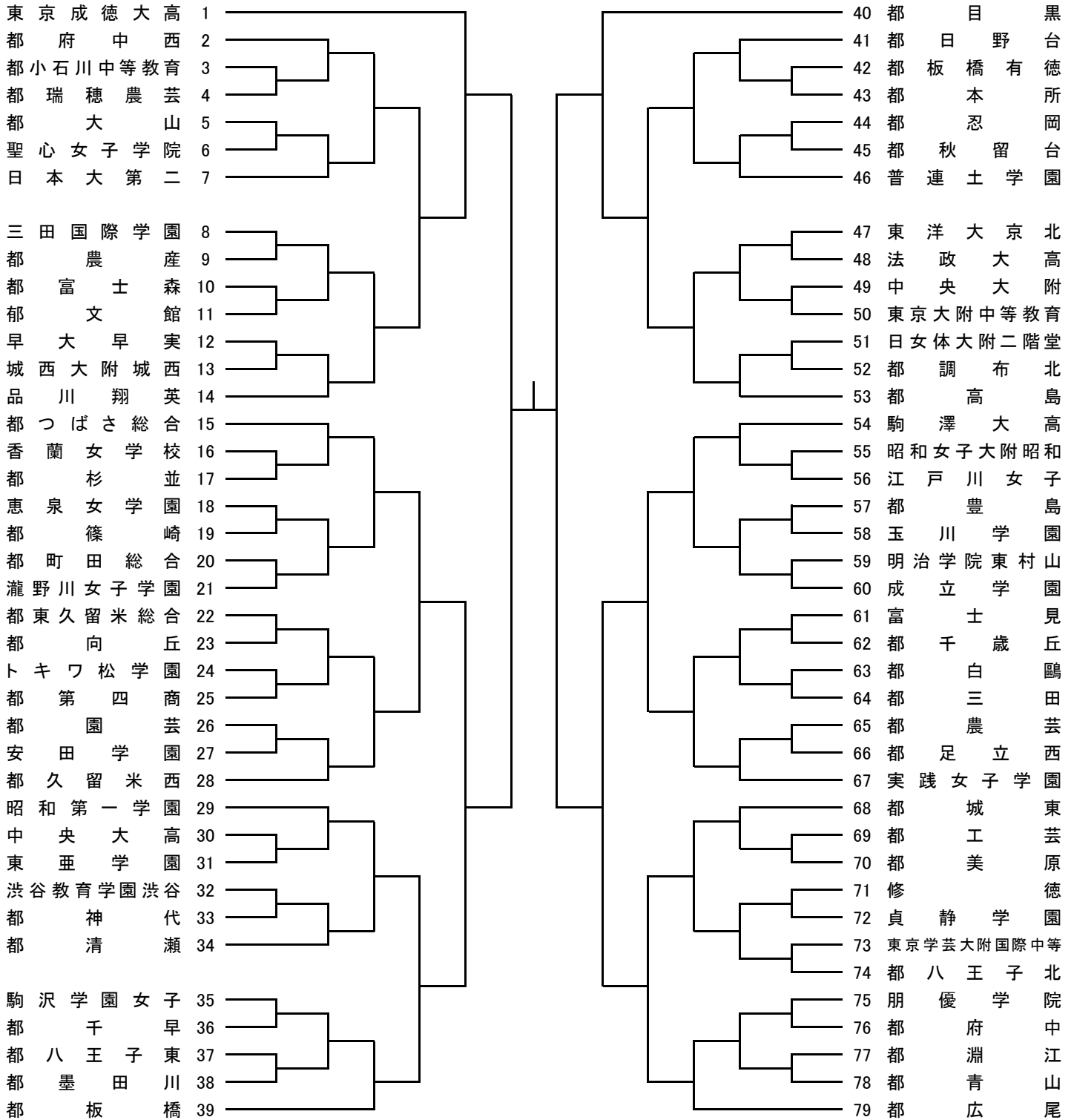
☆ 「Aブロック1位」はAブロック決勝の勝ちチーム、
「Aブロック2位」はAブロック決勝の負けチーム。
以下、B~Dブロックも同様です。

☆ ユニホームは上の表の左側のチームが白を着用する。



Aブロック

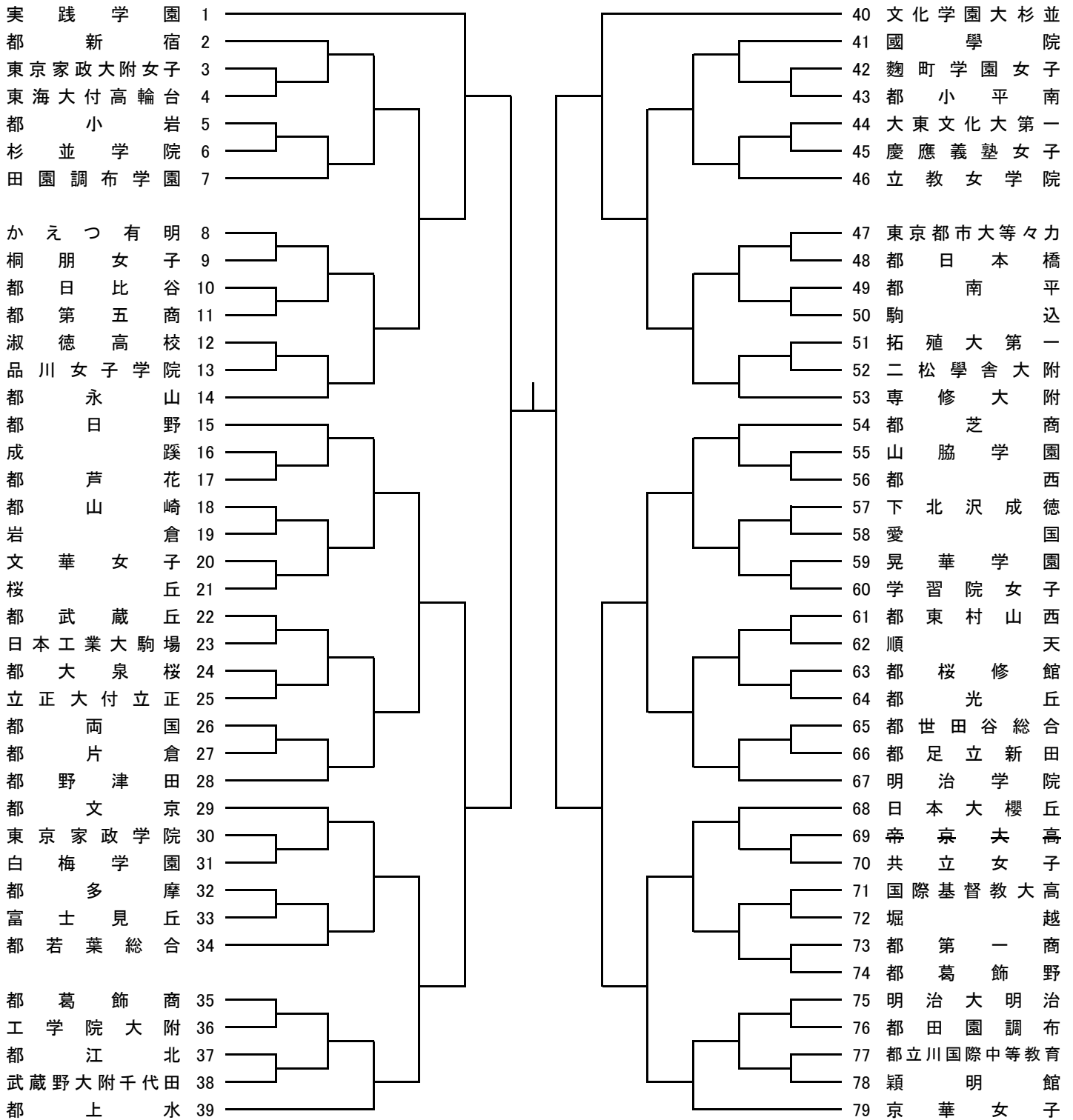
4/11 | 4/18 | 4/25 | 4/29 | 5/2 | 4/29 | 4/25 | 4/18 | 4/11



試合開始予定時刻 第1試合 9:00 第2試合 10:30 第3試合 12:00
 (4/29は上記参照) 第4試合 13:30 第5試合 15:00 第6試合 16:30

Bブロック

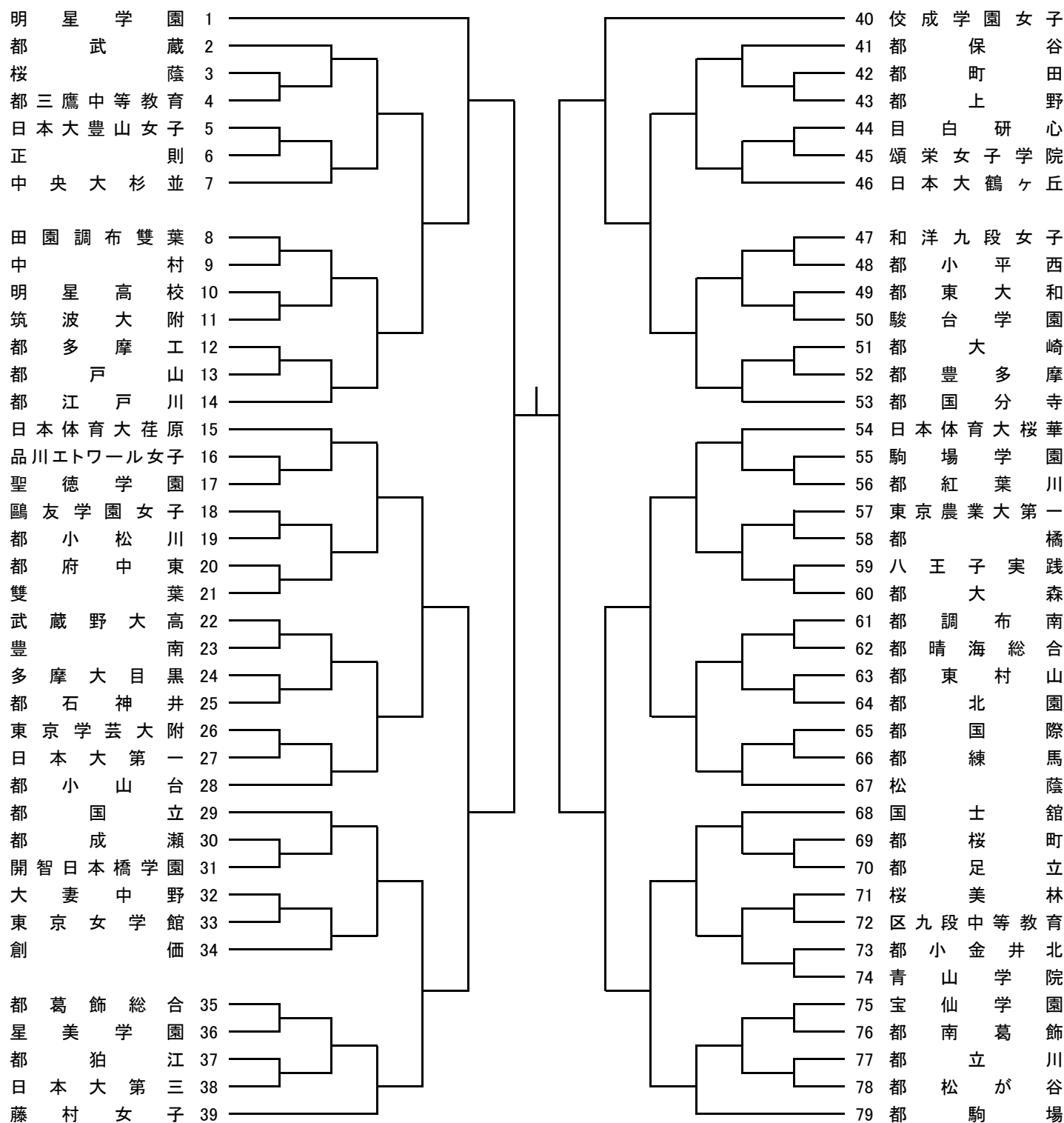
4/11 | 4/18 | 4/25 | 4/29 | 5/2 | 4/29 | 4/25 | 4/18 | 4/11



試合開始予定時刻 第1試合 9:00 第2試合 10:30 第3試合 12:00
 (4/29は上記参照) 第4試合 13:30 第5試合 15:00 第6試合 16:30

Cブロック

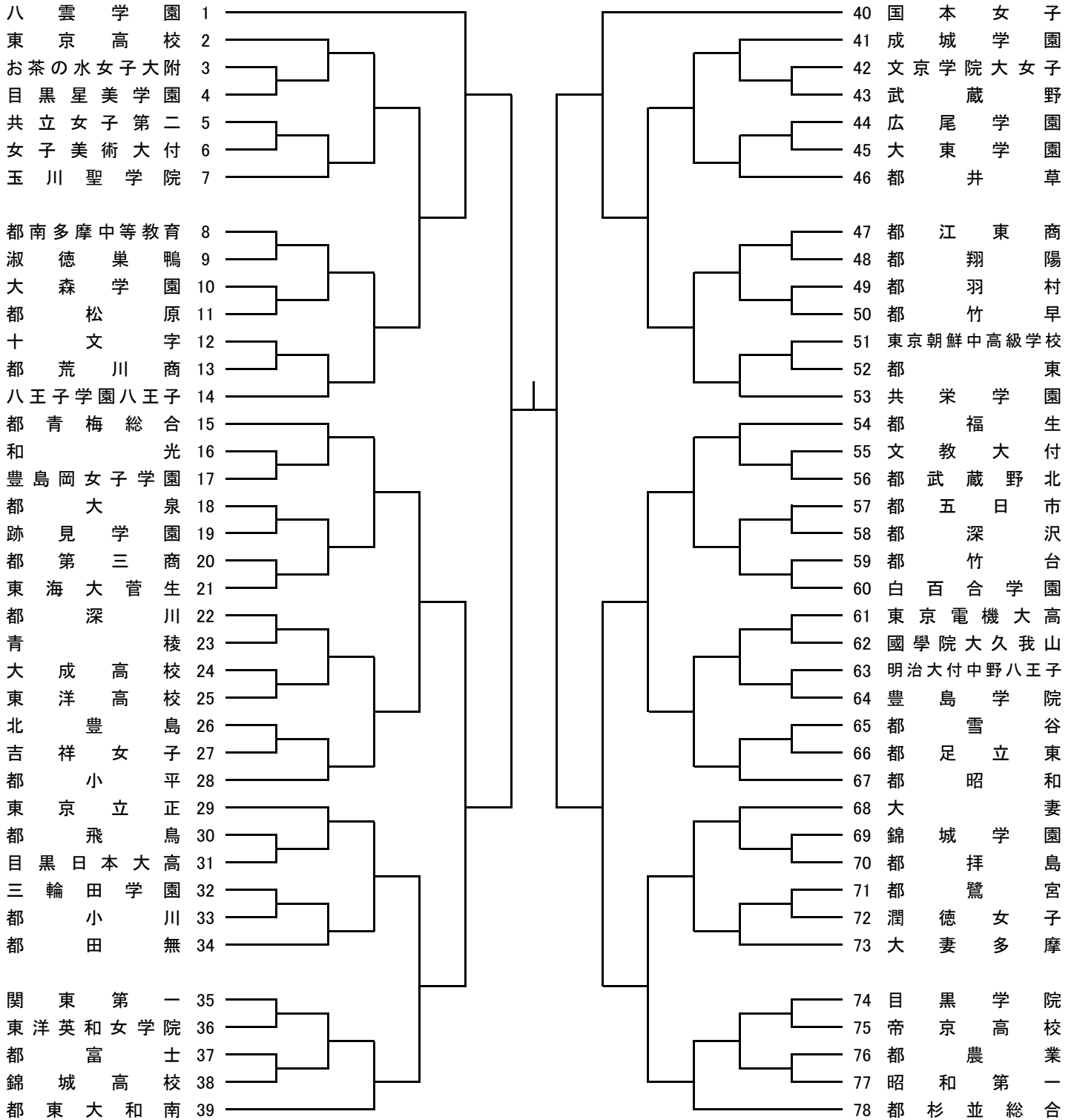
4/11 4/18 4/25 4/29 5/2 4/29 4/25 4/18 4/11



試合開始予定時刻 第1試合 9:00 第2試合 10:30 第3試合 12:00
 (4/29は上記参照) 第4試合 13:30 第5試合 15:00 第6試合 16:30

Dブロック

4/11 4/18 4/25 4/29 5/2 4/29 4/25 4/18 4/11



試合開始予定時刻 第1試合 9:00 第2試合 10:30 第3試合 12:00
 (4/29は上記参照) 第4試合 13:30 第5試合 15:00 第6試合 16:30