
令和元年度

東京都高等学校女子バスケットボール

新人大会

兼 関東高等学校バスケットボール新人大会東京都予選

会場へのお車でのご来校はご遠慮ください。
また、会場付近での非喫煙場所での喫煙等もご遠慮ください。

試合会場

A	都芝商	W	都武蔵丘
B	都江東商	X	都府中東
C	都高島	Y	都五日市
D	都小岩	Z	都南多摩中等教育
Ea・Eb	佼成学園女子	淵	都淵江
F	都府中	泉	都大泉
G	都東大和南	農	都農産
H	都日野台	若	都若葉総合
I	都板橋	九	区九段中等教育
J	都久留米西	富	都富士森
K	都飛鳥	英	東洋英和女学院
L	都松原	久	都東久留米総合
M	都駒場	つ	都つばさ総合
N	都南平	妻	大妻中野
O	都武蔵	朋	朋優学院
Pa・Pb	東京農業大第一	葛	都葛飾総合
Qa・Qb	十文字	石	都石神井
R	都三鷹中等教育	清	都清瀬
S	専修大附	学	学習院女子
T	都府中西	目	都目黒
U	都小平	保	都保谷
V	都上水	共	共立女子第二

A ブロック

11/3,4,10

11/17

11/23

1/11

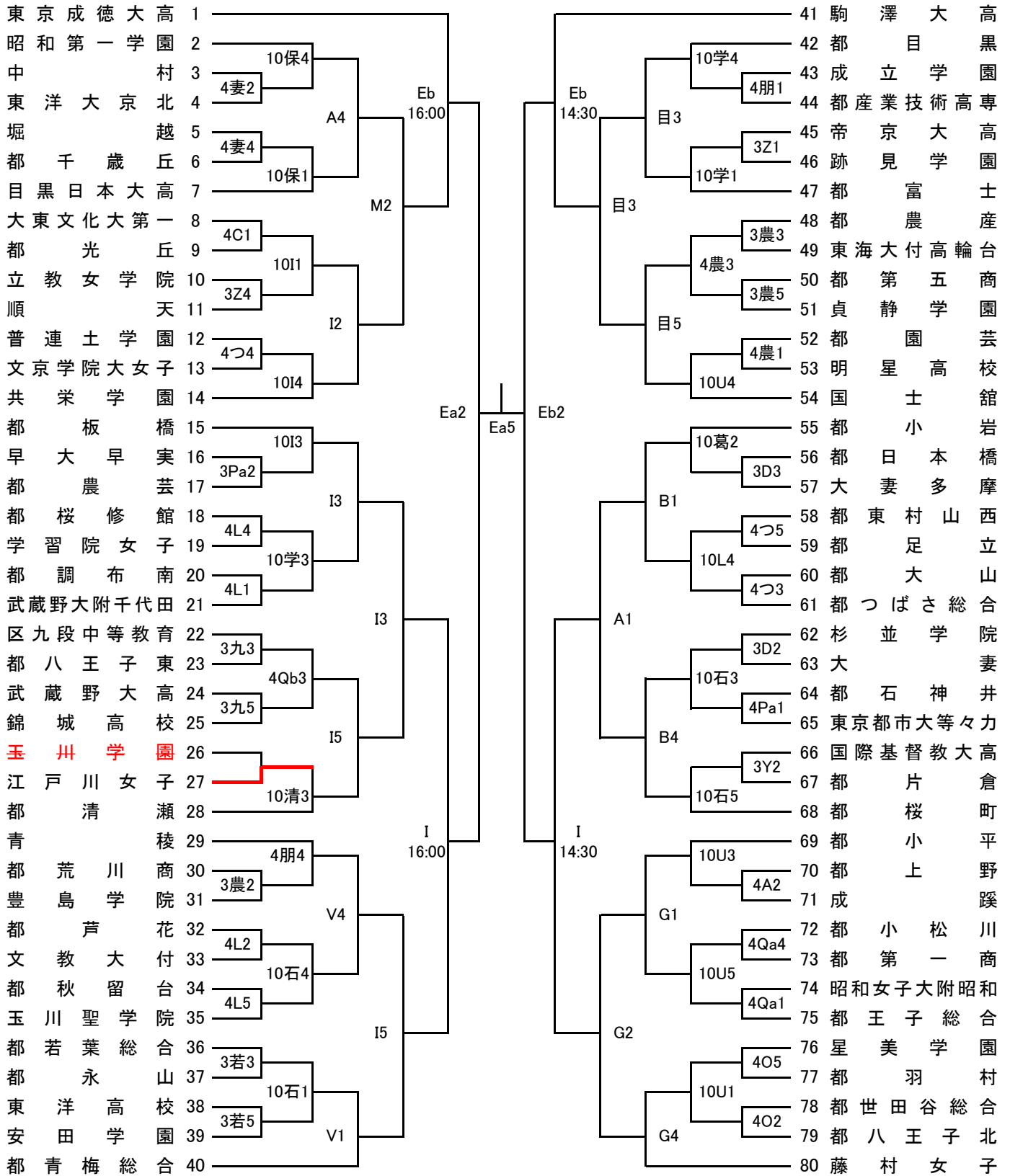
1/12

1/11

11/23

11/17

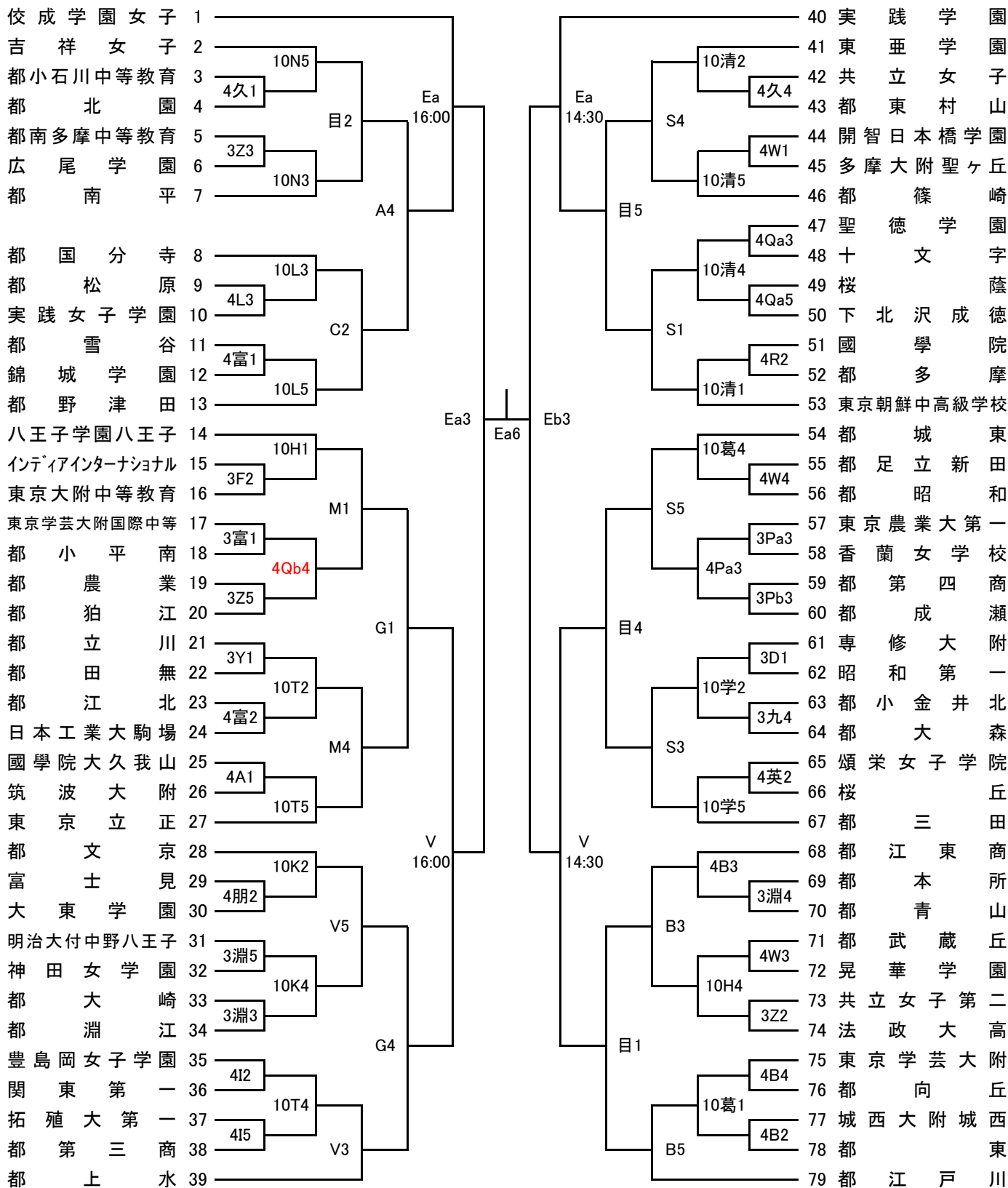
11/3,4,10



試合開始予定時刻 第1試合 9:00 第2試合 10:30 第3試合 12:00
 (1/11は上記参照) 第4試合 13:30 第5試合 15:00 第6試合 16:30

B ブロック

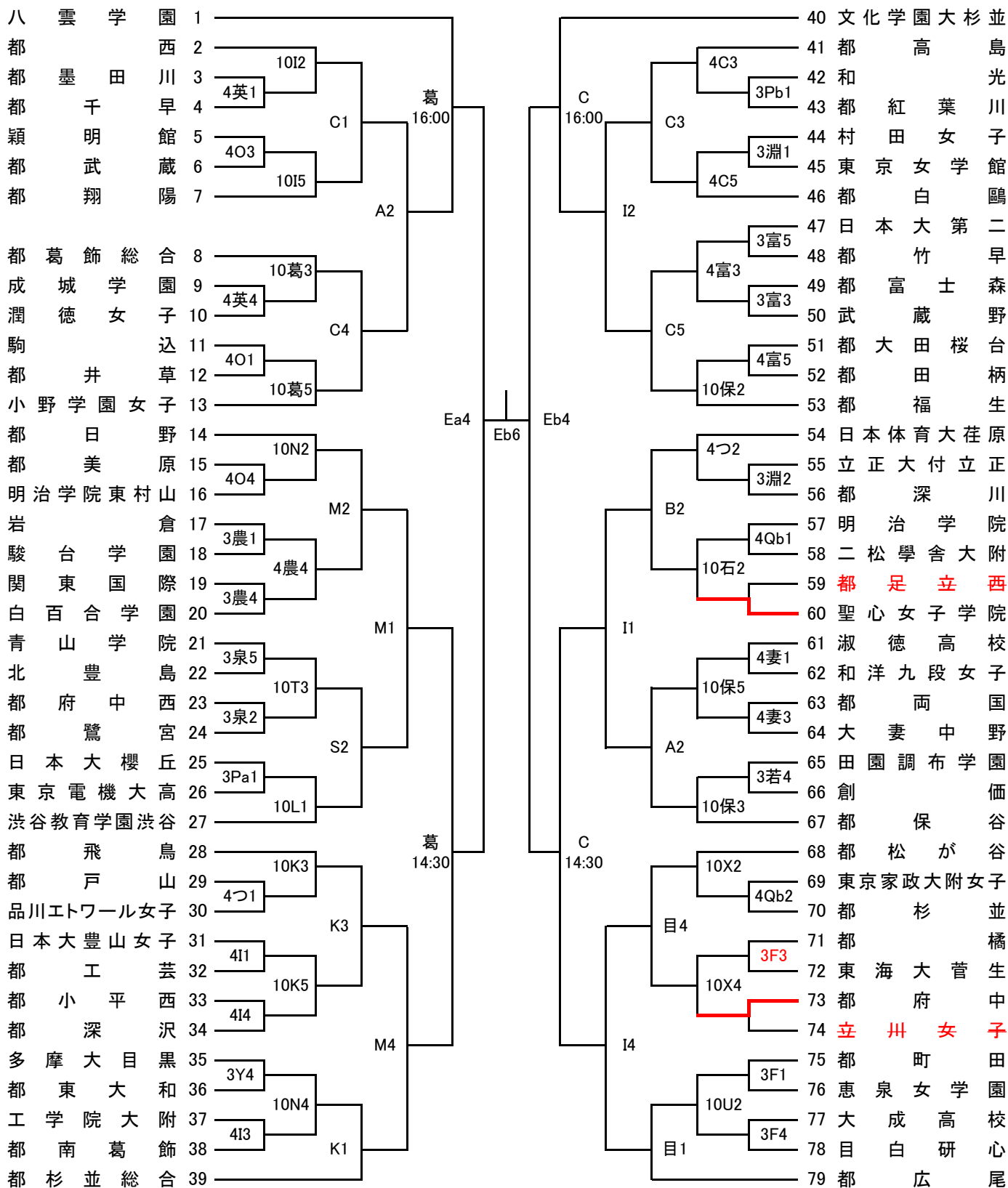
11/3,4,10 11/17 11/23 1/11 1/12 1/11 11/23 11/17 11/3,4,10



試合開始予定時刻 第1試合 9:00 第2試合 10:30 第3試合 12:00
 (1/11は上記参照) 第4試合 13:30 第5試合 15:00 第6試合 16:30

C ブロック

11/3,4,10 11/17 11/23 1/11 1/12 1/11 11/23 11/17 11/3,4,10



試合開始予定時刻 第1試合 9:00 第2試合 10:30 第3試合 12:00
 (1/11は上記参照) 第4試合 13:30 第5試合 15:00 第6試合 16:30

D ブロック

11/3,4,10

11/17

11/23

1/11

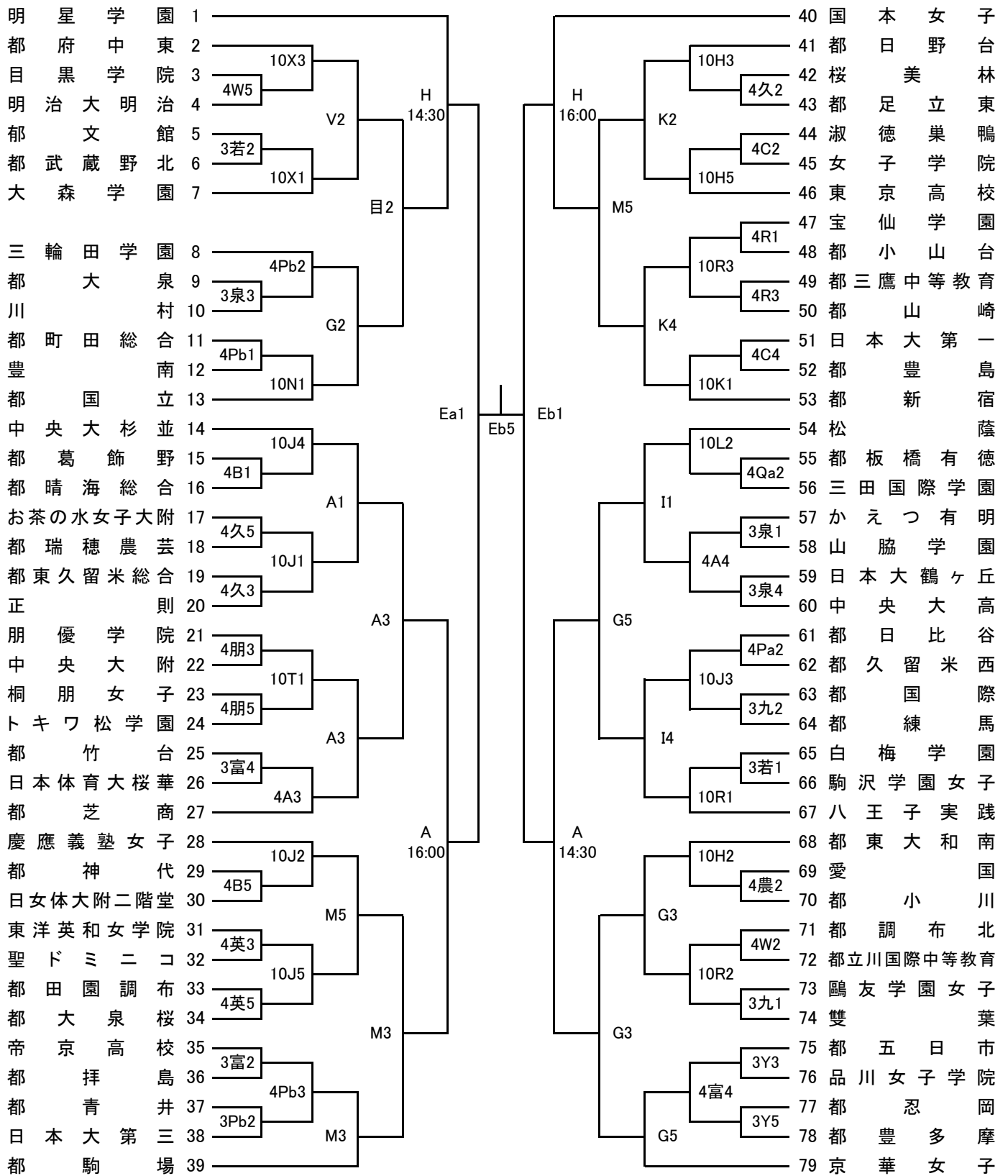
1/12

1/11

11/23

11/17

11/3,4,10



試合開始予定時刻 第1試合 9:00 第2試合 10:30 第3試合 12:00
 (1/11は上記参照) 第4試合 13:30 第5試合 15:00 第6試合 16:30

【上位4チームによるリーグ戦 5～8位の順位決定戦】

日程	会場	時間	Eaコート	Ebコート
1月13日 (月)	佼成学園女子	13:00	順位決定予備戦	
			(イ) Aの負け - Bの負け	(ロ) Cの負け - Dの負け
		14:30	決勝リーグ	
			(ハ) Aの勝ち - Bの勝ち	(ニ) Cの勝ち - Dの勝ち

日程	会場	時間	Rコート
1月18日 (土)	都三鷹中等教育	14:30	決勝リーグ
			(ハ)の勝ち - (ニ)の負け
		16:00	決勝リーグ
			(ハ)の負け - (ニ)の勝ち

日程	会場	時間	Qコート
1月19日 (日)	十文字	10:00	7位決定戦
			(イ)の負け - (ロ)の負け
		11:30	5位決定戦
			(イ)の勝ち - (ロ)の勝ち
		13:00	決勝リーグ
			(ハ)の負け - (ニ)の負け
		14:30	決勝リーグ
			(ハ)の勝ち - (ニ)の勝ち

☆ 「Aの勝ち」はAブロック決勝の勝ちチーム、
「Aの負け」はAブロック決勝の負けチーム。
以下、B～Dも同様です。

☆ ユニフォームは上の表の左側のチームが白を着用します。

☆ リーグ戦の結果

- チームの順位は、勝ち点により決定する。勝ちチームは勝ち点2、
負けチームは勝ち点1、ゲームを没収されたチームは勝ち点0とする。
- 2チームの勝ち点が同じ場合は、当該チーム間の対戦成績により勝者を上位とする。

- 3チームの勝ち点と同じ場合は、当該チーム間の対戦成績において、得失点差が多いチームを上位とする。〈 得失点差 = 総得点 - 総失点 〉
なお、3チームのうち、2チームの得失点差が同じだった場合は①、
3チームとも得失点差が同じだった場合は②のようになる。
- ① 得失点差が同じだった2チーム間の対戦成績において、勝者を上位とする。
 - ② 当該チーム間の対戦成績において、総得点が多いチームを上位とする。
- それでもなお上位チームが決定できない場合は、
「規則書 D:チームの順位決定方法」(P.134～)に従って上位チームを決定する。