

# 4/14 更新完了

\*\*\*\*\*

令和6年度

東京都高等学校女子バスケットボール

春季大会

兼 関東高等学校女子バスケットボール大会

東京都予選

\*\*\*\*\*

試合日

4月14日(日) 21日(日) 28日(日) 29日(月)  
5月3日(金) 4日(土) 5日(日)

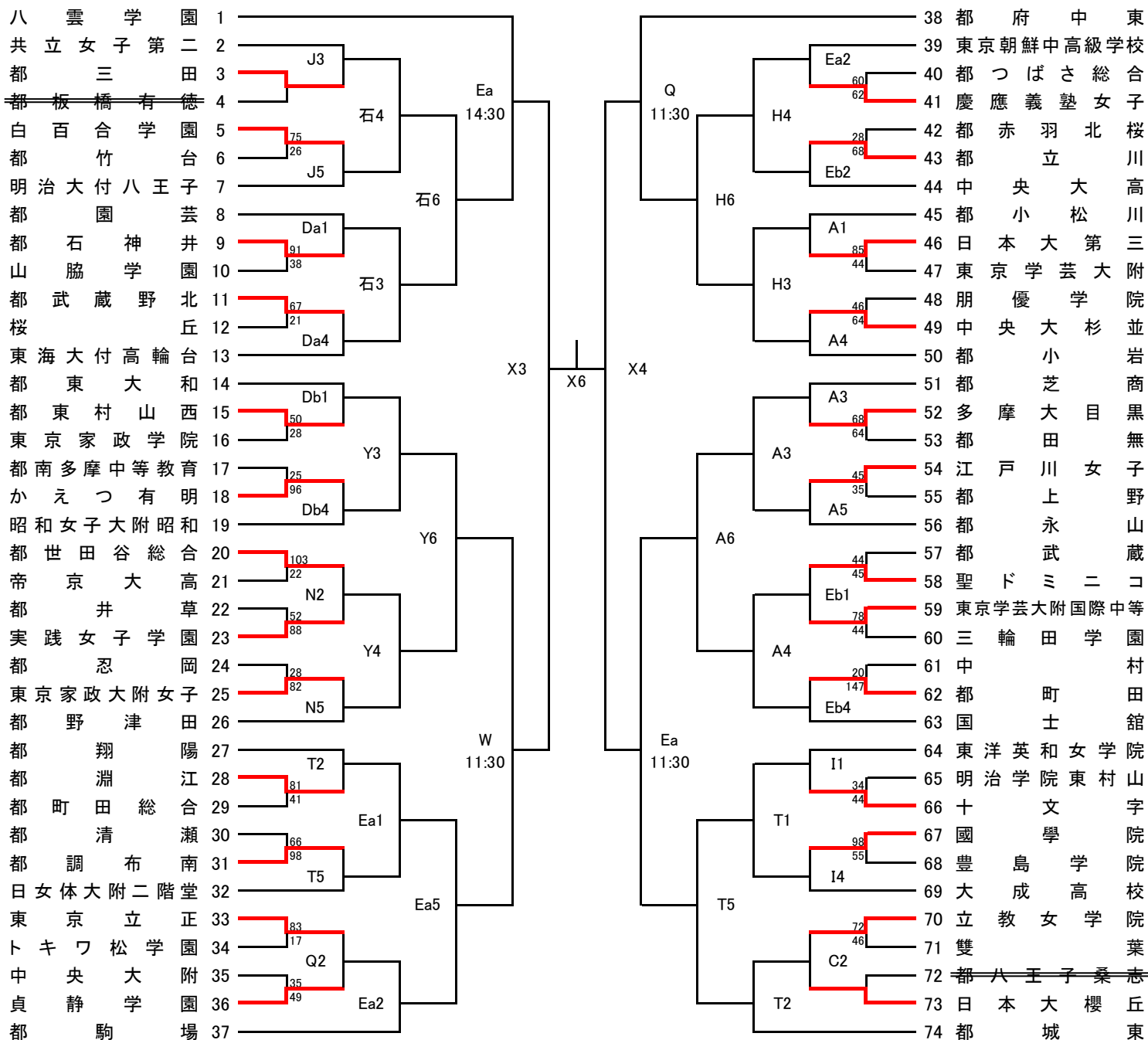
試合会場

A	都芝商	T	都豊島
B	都江東商	U	都武蔵丘
C	都高島	V	都上水
Da・Db	東京電機大高	W	都東大和南
Ea・Eb	佼成学園女子	X	立教女学院
F	都昭和	Y	都東大和
G	都小金井北	Z	都武蔵
H	朋優学院	芦	都芦花
I	都板橋	石	都石神井
J	共立女子第二	江	都江戸川
K	都飛鳥	学	学習院女子
L	都南多摩中等教育	桐	桐朋女子
M	都南平	桜	都桜修館中等教育
N	日本大学第二	杉	都杉並
O	都青梅総合	世	都世田谷総合
Pa・Pb	東京農業大第一	福	都福生
Q	都保谷	文	都文京
R	都三鷹中等教育	本	都本所
S	専修大附		

主催 東京都高等学校体育連盟  
(一社) 東京都バスケットボール協会  
主管 東京都高等学校体育連盟バスケットボール女子専門部

### A ブロック

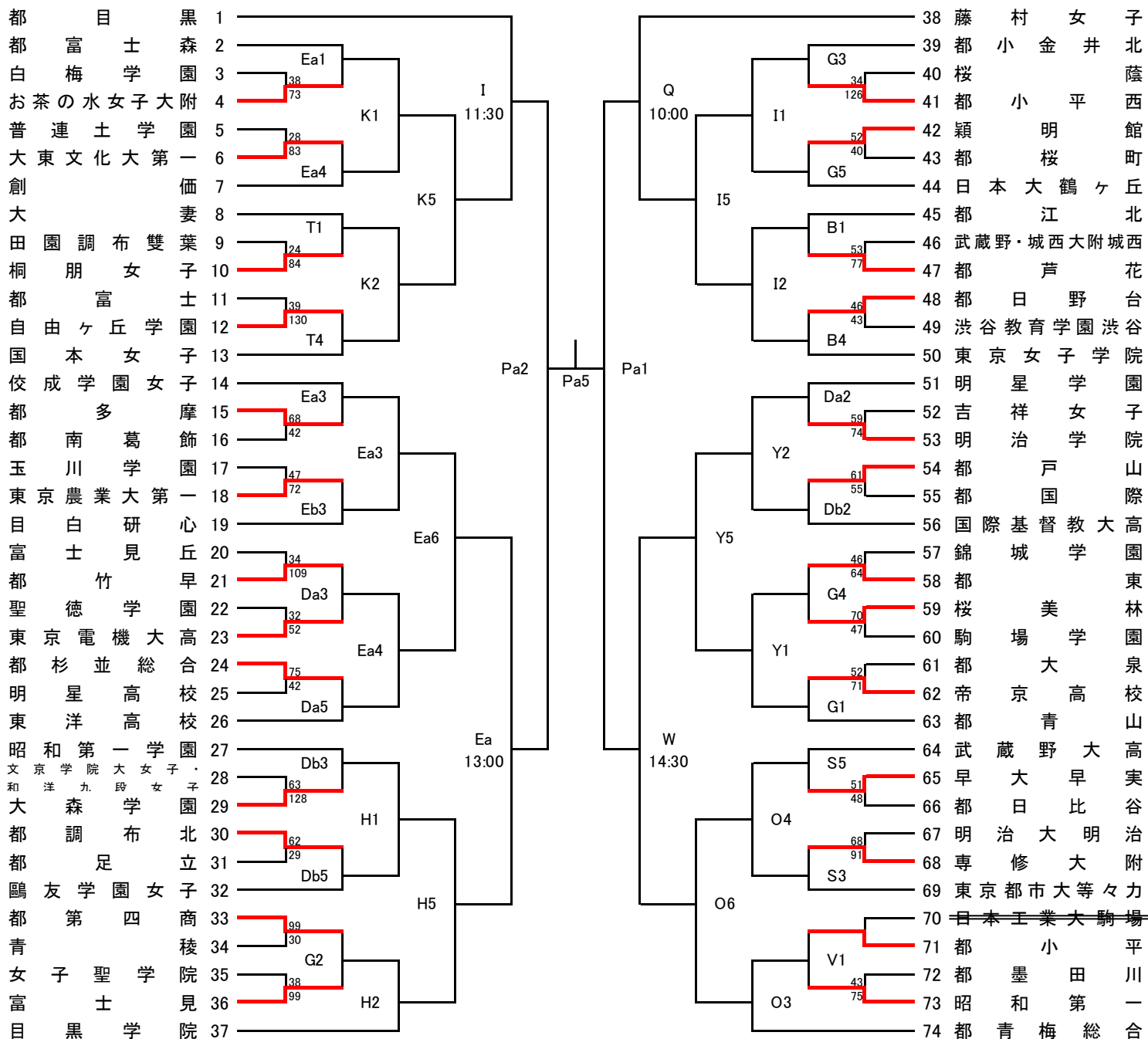
4/14 | 4/21 | 4/28 | 4/29 | 5/3 | 4/29 | 4/28 | 4/21 | 4/14



**試合開始予定時刻** 第1試合 9:00 第2試合 10:30 第3試合 12:00  
 (4/29は上記参照) 第4試合 13:30 第5試合 15:00 第6試合 16:30

### B ブロック

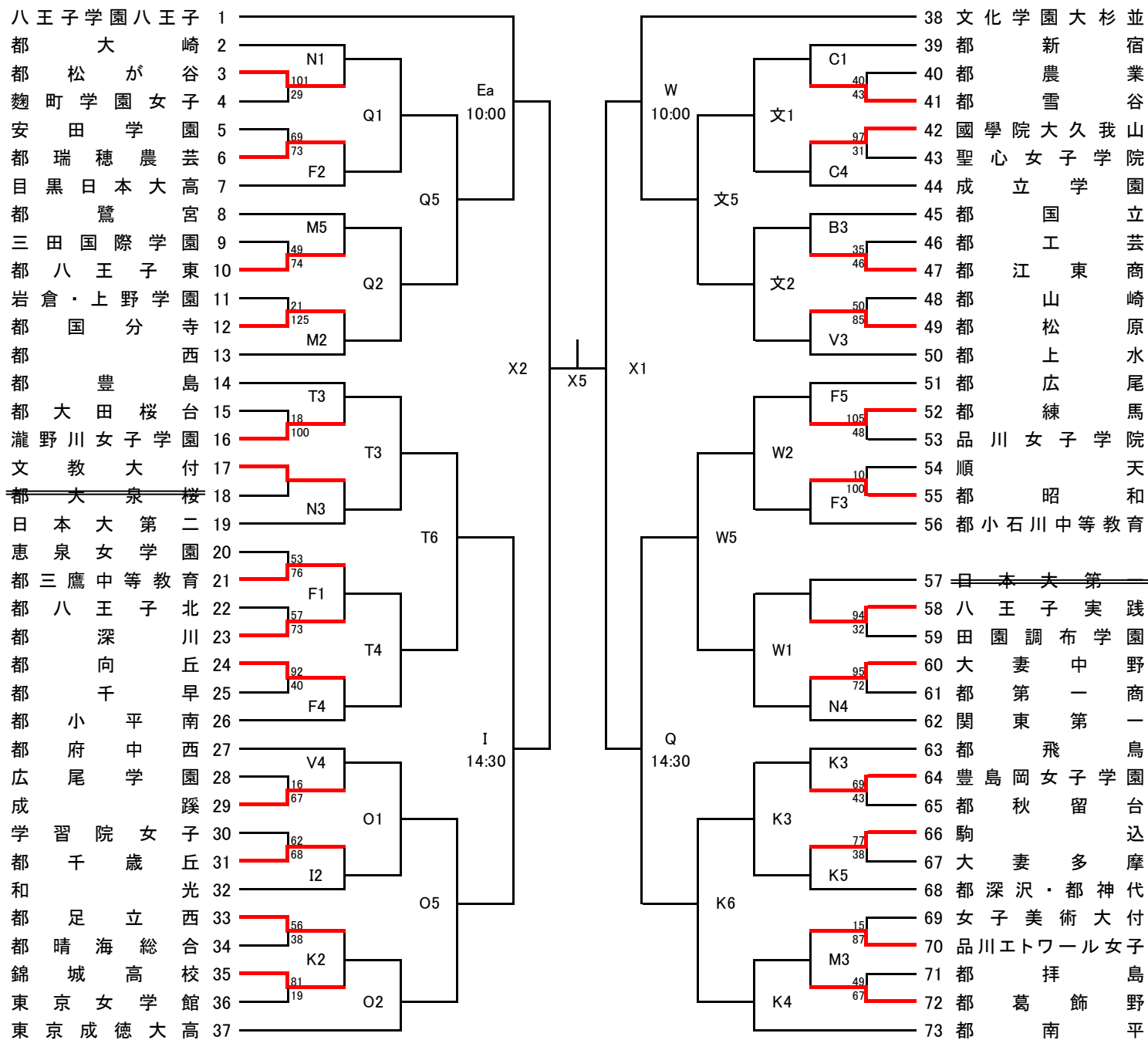
4/14 | 4/21 | 4/28 | 4/29 | 5/3 | 4/29 | 4/28 | 4/21 | 4/14



**試合開始予定時刻** 第1試合 9:00 第2試合 10:30 第3試合 12:00  
 (4/29は上記参照) 第4試合 13:30 第5試合 15:00 第6試合 16:30

### C ブロック

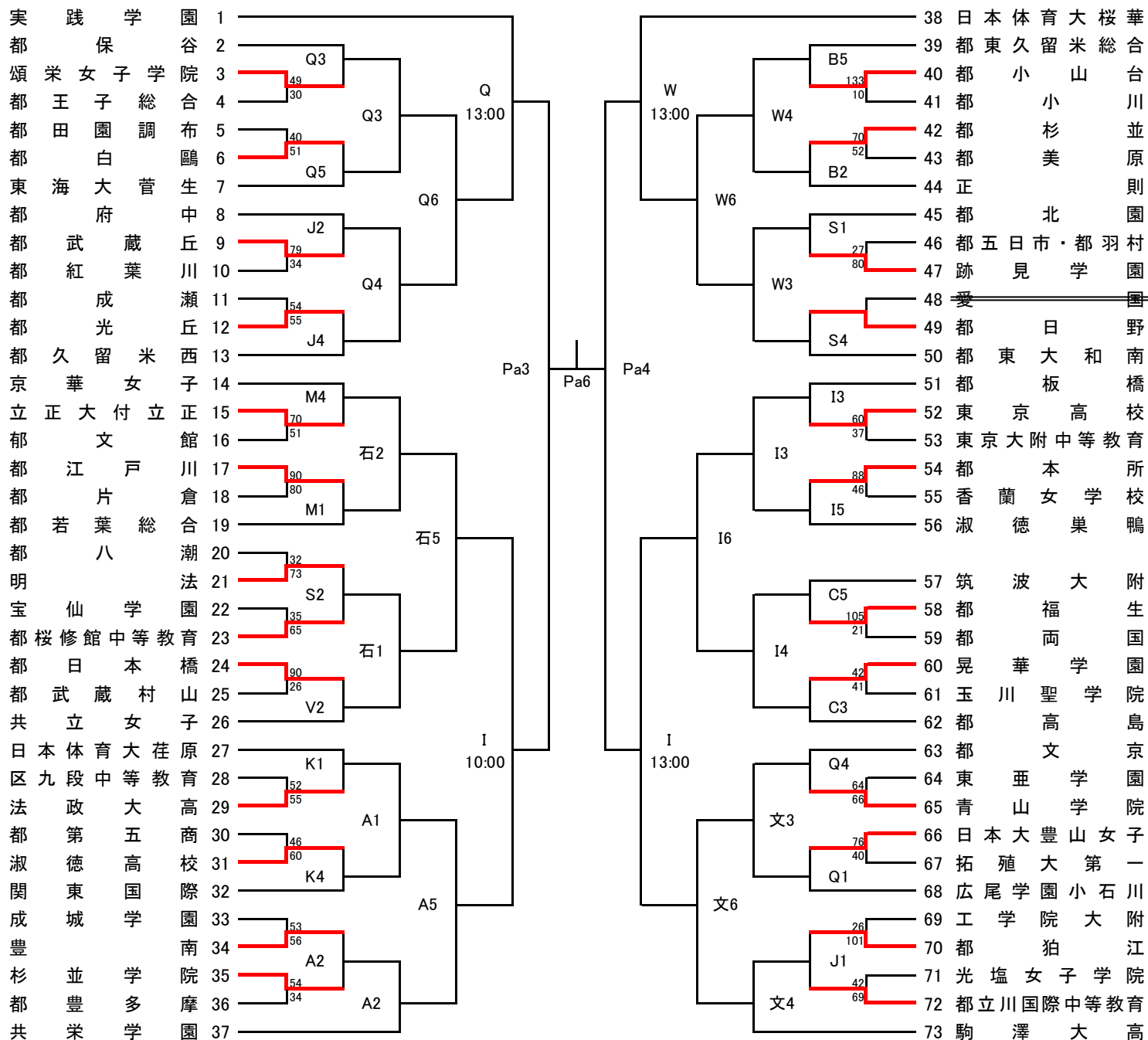
4/14 | 4/21 | 4/28 | 4/29 | 5/3 | 4/29 | 4/28 | 4/21 | 4/14



**試合開始予定時刻** 第1試合 9:00 第2試合 10:30 第3試合 12:00  
 (4/29は上記参照) 第4試合 13:30 第5試合 15:00 第6試合 16:30

### D ブロック

4/14 | 4/21 | 4/28 | 4/29 | 5/3 | 4/29 | 4/28 | 4/21 | 4/14



**試合開始予定時刻** 第1試合 9:00 第2試合 10:30 第3試合 12:00  
 (4/29は上記参照) 第4試合 13:30 第5試合 15:00 第6試合 16:30