
令和5年度

東京都高等学校女子バスケットボール

新人大会

兼 関東高等学校バスケットボール新人大会東京都予選

試合日

11月 3日(金)	5日(日)	12日(日)	19日(日)	23日(木)
1月 7日(日)	8日(月)	14日(日)	20日(土)	21日(日)

試合会場

- | | | | |
|----------------------|-----------------------|---|----------|
| A | 都芝商 | V | 都上水 |
| B | 都江東商 | W | 都府中西 |
| C | 都高島 | X | 都杉並 |
| Da・Db | 昭和第一学園 | Y | 都東大和 |
| E | 佼成学園女子 | Z | 都小金井北 |
| F | 杉並学院 | 淵 | 都淵江 |
| G | 都東久留米総合 | 昭 | 都昭和 |
| H | 共立女子第二 | 芦 | 都芦花 |
| I | 都板橋 | 江 | 都江戸川 |
| J | 都石神井 | 英 | 東洋英和女学院 |
| K | 都飛鳥 | 丘 | 都武蔵丘 |
| L | 都南多摩中等教育 | 学 | 学習院女子 |
| M | 都南平 | 桜 | 都桜修館中等教育 |
| N | 朋優学院 | 忍 | 都忍岡 |
| O | 都青梅総合 | 世 | 都世田谷総合 |
| Pa・Pb | 東京農業大第一 | 広 | 都広尾 |
| Q | 都保谷 | 福 | 都福生 |
| R | 都三鷹中等教育 | 文 | 都文京 |
| S | 専修大附 | 本 | 都本所 |
| T | 都豊島 | 森 | 都富士森 |
| U | 都東大和南 | | |
| $\alpha \cdot \beta$ | エスフォルタアリーナ八王子(サブアリーナ) | | |

主催 東京都高等学校体育連盟
 (一社)東京都バスケットボール協会
 主管 東京都高等学校体育連盟バスケットボール女子専門部

【大会規定】

- 1 大会参加資格は、「令和5年度 行事予定表・各種規定・大会等要項」による。
- 2 競技規則は、当部で特に定めるもののほかは、「2023バスケットボール競技規則」を採用する。
- 3 組み合わせ番号の小さいチームのベンチは、センターサークルよりオフィシャル席に向かって右側、前半シュートするゴールは自チームベンチ側とする。
- 4 メンバー表の提出は、1試合目のものは少なくともゲーム開始の30分前に、コート校指定の場所に提出する。2試合目以降のものは前のゲームのハーフタイムに提出する。用紙は連盟所定の様式以外受け付けない。
- 5 試合中ベンチにはメンバー表に記入された選手18名（ユニフォームを着ている人）の他に、引率責任者、コーチ、アシスタントコーチ、マネージャー各1名の4名以外入ってはならない。
- 6 ゲーム開始前及びハーフタイムのインターバルは10分とする。コーチによるスコアシートの確認とサインは、ゲーム開始予定時刻の5分前までとする。
- 7 前の試合のハーフタイム及び試合前のコート上でのウォーミング・アップは、登録された18人で行う。ウォーミング・アップでのリバウンドなどもベンチに入る者で行う。
- 8 ユニフォームは、組み合わせ番号の小さいチームが白色を着用する。ダブルヘッダーの場合は対戦チームで話し合っても良い。ユニフォームの色を交換した際はコート主任に申し出る。
（「令和5年度 行事予定表・各種規定・大会等要項」のユニフォーム規定・女子専門部規定に合致していること）
- 9 テーブルオフィシャルズは、原則として第1試合は会場校、それ以降は前の試合の勝ちチームがテーブル、負けチームがフロアワイパーを担当する。ただし、ダブルヘッダーの場合は、前のゲームの負けチームがすべてを行う。
- 10 ゲーム中選手は、装飾品（指輪・ネックレス・ピアス・髪止めなど）を身につけてはいけない。また、爪を短く切っておく。詳細は、「2023バスケットボール競技規則—4-4-2」を参照する。
- 11 不正選手出場、無断棄権などの場合は、1年間公式大会の出場を停止とする。
- 12 試合開始予定時刻（ただし、1月7, 14, 20, 21日を除く）
① 9:00 ② 10:30 ③ 12:00 ④ 13:30 ⑤ 15:00 ⑥ 16:30
- 13 この大会の結果、2月3, 4日に埼玉県深谷市で行われる関東高等学校バスケットボール新人大会に、上位2チームを東京都代表として推薦する。
- 14 本大会は、ベスト16のチームを最終日に表彰する。

【注意事項】

- 1 必ず引率責任者が引率する。試合開始時刻に引率責任者がいない場合は、没収試合とする。引率責任者は、試合中は必ずベンチに入り、試合当日は生徒の行動すべてに責任を負うものとする。
- 2 会場校は、第1試合開始50分前に開門する。それまでは、校門前またはコート主任に指定された場所で静かに待つ。更衣をしたり、準備運動・練習などを行ったりしない。
- 3 会場に到着をしたら、引率責任者は直ちにコート主任に到着の報告をし、指示を受ける。また、下校の際も、引率責任者が必ずコート主任に連絡をする。
- 4 会場校の施設は、指定されたところ以外勝手に立ち入らない。練習はコート主任に指定された場所で行う。また、屋外で練習する場合は、必ず外用の運動靴に履きかえる。
- 5 貴重品は各チームで責任を持って管理し、ゲーム中もベンチで確実に管理する。
- 6 ベンチや応援席での応援では、鳴り物を使用することを禁止とする。たたいて音を出す目的で、メガホンやうちわ等を使用することも禁止とする。
- 7 体育館内および指定された場所は土足厳禁とする。

- 8 試合の結果などを会場校に問い合わせることは禁止とする。
- 9 ピン・カンの持ちこみは禁止とする。会場校に迷惑が掛からないように、チームで出たゴミなどは全て各自が自宅まで持ち帰る。応援に来る人にも必ず伝える。
- 10 VTR撮影をする際はバッテリーを使用し、会場校の電源は使用しない。

※ 道に広がって歩いたり、大声で騒いだりして、会場近隣の方々に迷惑をかけないように、移動時のマナーにはくれぐれも注意してください。ご協力をお願いいたします。

〔関東高等学校バスケットボール新人大会 代表校・戦績〕

第 6 回 (平成 7 年度)	東京成徳短大付 (2 位)	実践学園
第 7 回 (平成 8 年度)	東亜学園	明星学園
第 8 回 (平成 9 年度)	明星学園 (2 位)	東京成徳大高
第 9 回 (平成 10 年度)	東京成徳大高 (2 位)	実践学園
第 10 回 (平成 11 年度)	明星学園 (2 位)	東京成徳大高
第 11 回 (平成 12 年度)	東亜学園	明星学園
第 12 回 (平成 13 年度)	東京成徳大高	実践学園
第 13 回 (平成 14 年度)	東京成徳大高 (2 位)	実践学園
第 14 回 (平成 15 年度)	東京成徳大高 (2 位)	明星学園
第 15 回 (平成 16 年度)	東京成徳大高 (優勝)	明星学園
第 16 回 (平成 17 年度)	東京成徳大高 (優勝)	明星学園
第 17 回 (平成 18 年度)	東京成徳大高 (優勝)	実践学園
第 18 回 (平成 19 年度)	東京成徳大高 (優勝)	明星学園 (3 位)
第 19 回 (平成 20 年度)	東京成徳大高 (優勝)	明星学園 (2 位)
第 20 回 (平成 21 年度)	東京成徳大高 (2 位)	実践学園
第 21 回 (平成 22 年度)	明星学園 (3 位)	東京成徳大高
第 22 回 (平成 23 年度)	明星学園 (2 位)	八雲学園
第 23 回 (平成 24 年度)	東京成徳大高 (2 位)	明星学園 (3 位)
第 24 回 (平成 25 年度)	東京成徳大高 (優勝)	八雲学園 (3 位)
第 25 回 (平成 26 年度)	八雲学園 (3 位)	東京成徳大高 (3 位)
第 26 回 (平成 27 年度)	八雲学園 (優勝)	東京成徳大高 (3 位)
第 27 回 (平成 28 年度)	東京成徳大高 (優勝)	八雲学園 (2 位)
第 28 回 (平成 29 年度)	八雲学園 (優勝)	東京成徳大高 (3 位)
第 29 回 (平成 30 年度)	東京成徳大高 (3 位)	明星学園
第 30 回 (令和元年度)	東京成徳大高 (優勝)	八雲学園
第 31 回 (令和 2 年度)	〈大会中止〉	※ 新型コロナウイルス感染症対策
第 32 回 (令和 3 年度)	〈大会中止〉	※ 新型コロナウイルス感染症対策
第 33 回 (令和 4 年度)	東京成徳大高 (優勝)	明星学園

新人大会 会場・試合数および役員割り当て表

・印はコート主任 2023.11.2

会場名	11月3日(金)	11月5日(日)	11月12日(日)	11月19日(日)	11月23日(木)	1月7日(日)	1月8日(月)	1月14日(日)	1月20日(土)	1月21日(日)
A 都芝商	・森田 小俣	・森田 福田昌	・森田 安井	・森田 太田 河原						
B 都江東商		・野口 平野								
C 都高島		・江向		・江向 高木 小俣 高田 三野	・江向 高木 平野 田中 河原 三野					
Da 昭和第一学園										
Db										
E 佼成学園女子						・結城 他				
F 杉並学院	・石川(井上)									
G 都東久留米総合		・北川(櫻井)								
H 共立女子第二		・河原								
I 都板橋		・奥村 平野 田中 成宮	・奥村 成宮 比嘉 佐藤	・奥村 八角 武市 小俣 高田 小野 比嘉 佐藤 中野						
J 都石神井			・岡崎 中野	・岡崎 武市 中野						
K 都飛鳥		・三野	・三野 高田 小俣							
L 都南多摩中等教育	・河原(古牧)									
M 都南平						・藤原 他				
N 朋優学院	・成宮 後川									
O 都青梅総合					・神田 岸田 俣川 新井 青木 安藤 笹 岡崎					
Pa 東京農業大第一	・福田博 中野			・福田博 赤羽 藤原 松永						
Pb										
Q 都保谷		・指田		・指田 矢野業 石川 青木 山本	・指田 矢野業 大崎 石川 安井 山本	・指田 他				
R 都三鷹中等教育			・比嘉 青木							
S 専修大附				・田中 大崎						
T 都豊島			・工藤	・工藤 八角 小野 安井						
U 都東大和南				・岸田(矢野岳) 新井 安藤 福田昌	・高島(矢野岳) 赤羽 太田 藤原 松永 工藤 福田昌					
V 都上水		・矢野業 岸田	・矢野業							
W 都府中西			・山本(伊藤京) 松永							
X 都杉並		・小野(池田)								
Y 都東大和			・安藤				・河原 他		・笹 他	・河原 他
Z 都小金井北		・俣川 高島								
淵 都淵江	・赤羽	・赤羽					αコート ① 9:00 ② 10:30 ③ 12:00 ④ 13:30 ⑤ 15:00 ⑥ 16:30	決勝リーグ ① 14:30 ② 16:00	7位決定戦 ① 10:00 5位決定戦 ② 11:30 決勝リーグ ③ 13:00 決勝リーグ ④ 14:30	
昭 都昭和			・高島 太田	・高島 平野 神田 俣川 笹						
芦 都芦花			・小野(大谷)							
江 都江戸川	・福田昌(橋)									
英 東洋英和女学院	・大原(川口)									
丘 都武蔵丘		・石川(黒川)								
学 学習院女子			・岸田(加藤) 新井							
桜 都桜修館中等教育			・笹 八角			・笹 他				
忍 都忍岡		・太田 松永					βコート ① 9:00 ② 10:30 ③ 12:00 ④ 13:30 ⑤ 15:00 ⑥ 16:30			
世 都世田谷総合		・大崎(寺崎)								
広 都広尾			・大崎(鈴木) 高木							
福 都福生		・藤原(原)								
文 都文京	・高田 平野									
本 都本所		・田淵(竹園)								
森 都富士森		・大原(多賀)								

調整中(試合会場及び試合時間は本連盟ホームページにて追ってご連絡いたします)

【上位4チームによるリーグ戦 5～8位の順位決定戦】

日程	会場	時間		Aチーム(淡色)	—	Bチーム(濃色)
1月14日 (日)	調整中		順位決定予備戦(イ)	Aブロック2位	—	Bブロック2位
			順位決定予備戦(ロ)	Cブロック2位	—	Dブロック2位
			決勝リーグ(ハ)	Aブロック1位	—	Bブロック1位
			決勝リーグ(ニ)	Cブロック1位	—	Dブロック1位

日程	会場	時間		Aチーム(淡色)	—	Bチーム(濃色)
1月20日 (土)	都桜修館 中等教育	14:30	決勝リーグ	(ハ)の勝ち	—	(ニ)の負け
		16:00		(ハ)の負け	—	(ニ)の勝ち
1月21日 (日)	共立女子 第二	10:00	7位決定戦	(イ)の負け	—	(ロ)の負け
		11:30	5位決定戦	(イ)の勝ち	—	(ロ)の勝ち
		13:00	決勝リーグ	(ハ)の負け	—	(ニ)の負け
		14:30		(ハ)の勝ち	—	(ニ)の勝ち

★ 「Aブロック1位」はAブロック決勝の勝ちチーム、
「Aブロック2位」はAブロック決勝の負けチーム。以下B～Dも同様です。

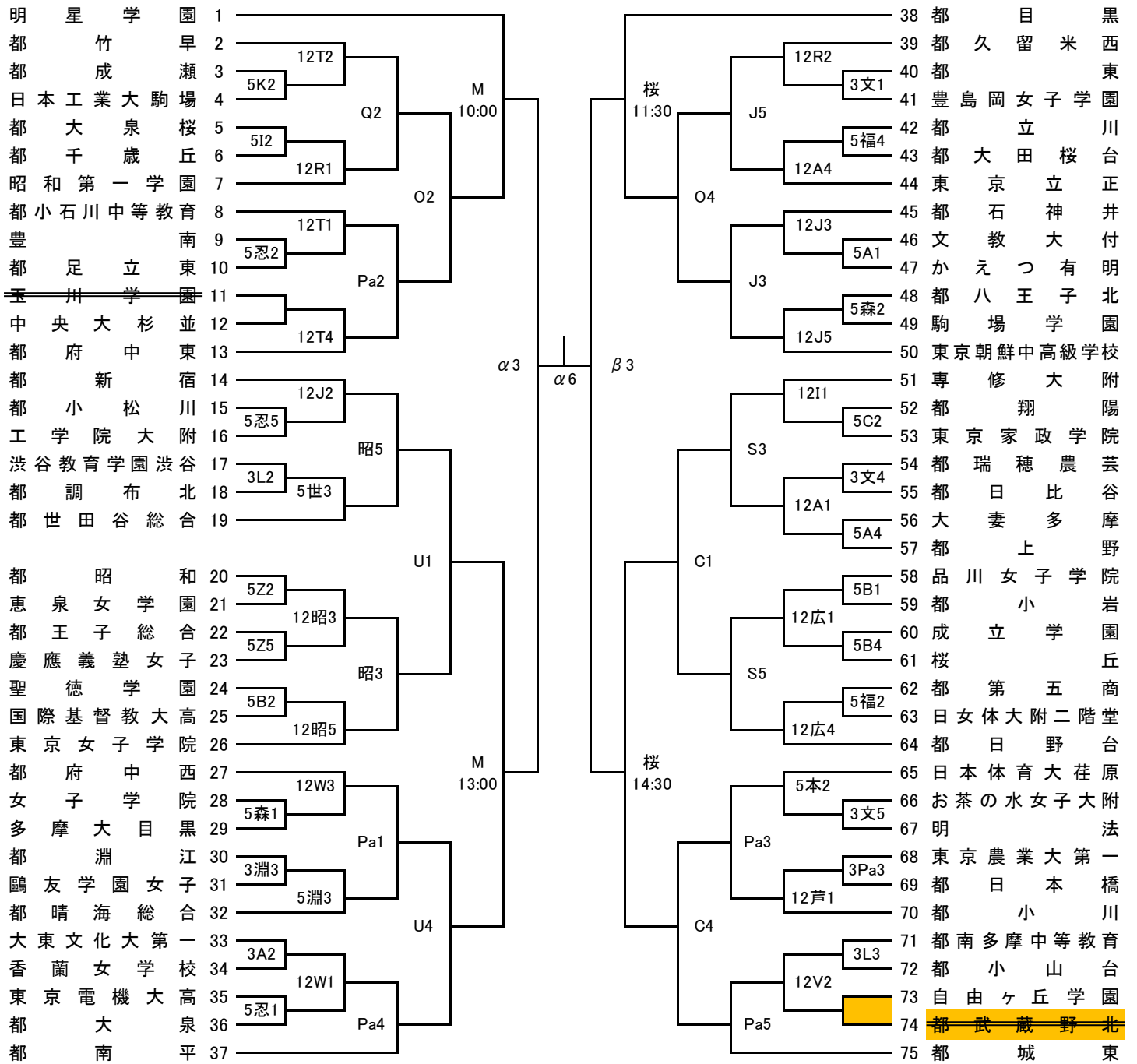
★ ユニホームは上の表の左側のチームが白色を着用します。

★ リーグ戦の結果

- ※ チームの順位は、勝ち点により決定する。勝ったチームは勝ち点2、負けたチームは勝ち点1、ゲームを没収されたチームは勝ち点0とする。
- ※ 2チームの勝ち点と同じ場合は、当該チーム間の対戦成績により勝者を上位とする。
- ※ 3チームの勝ち点と同じ場合は、当該チーム間の対戦成績において、得失点差が多いチームを上位とする。〈得失点差＝総得点－総失点〉
なお、3チームのうち、2チームの得失点差が同じだった場合は①、3チームとも得失点差が同じだった場合は②のようになる。
①得失点差が同じだった2チーム間の対戦成績において、勝者を上位とする。
②当該チーム間の対戦成績において、総得点が多いチームを上位とする。
- ※ それでもなお上位チームが決定できない場合は、「2023～日本バスケットボール協会競技規則 D:チームの順位決定方法」に従って上位チームを決定する。

A ブロック

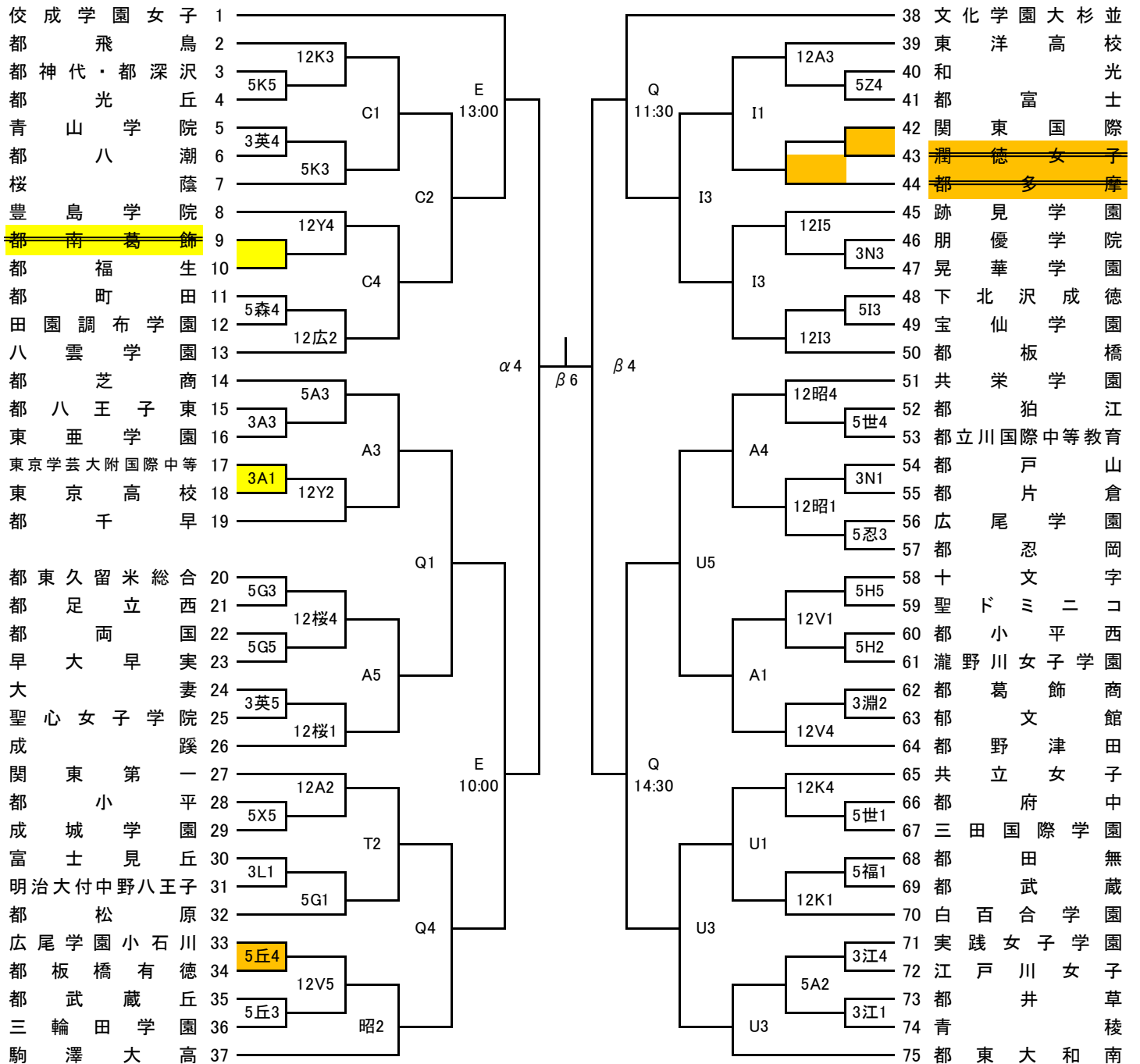
11/3,5,12 11/19 11/23 1/7 1/8 1/7 11/23 11/19 11/3,5,12



試合開始予定時刻 第1試合 9:00 第2試合 10:30 第3試合 12:00
 (1/7は上記参照) 第4試合 13:30 第5試合 15:00 第6試合 16:30

B ブロック

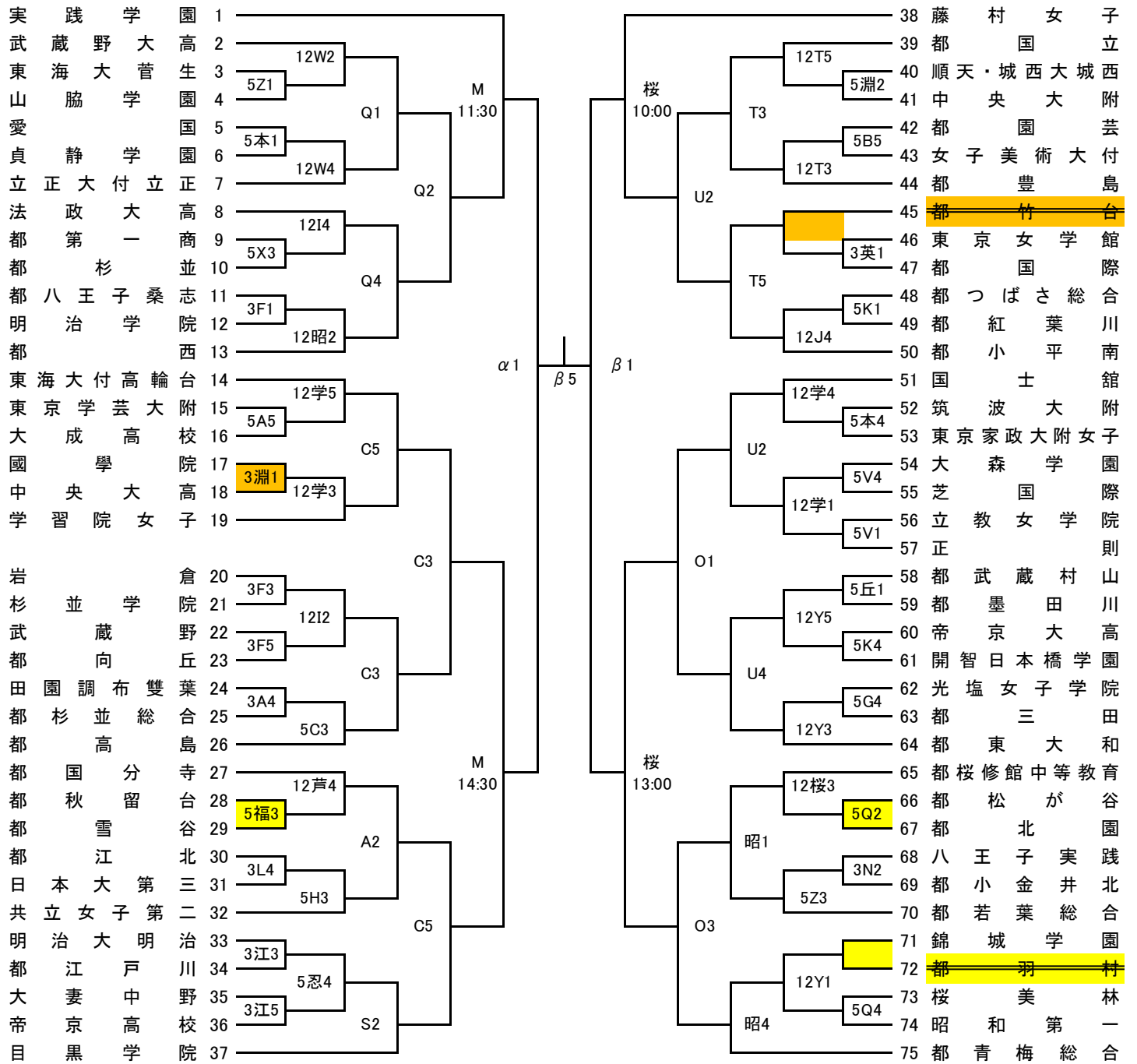
11/3,5,12 11/19 11/23 1/7 1/8 1/7 11/23 11/19 11/3,5,12



試合開始予定時刻 第1試合 9:00 第2試合 10:30 第3試合 12:00
 (1/7は上記参照) 第4試合 13:30 第5試合 15:00 第6試合 16:30

C ブロック

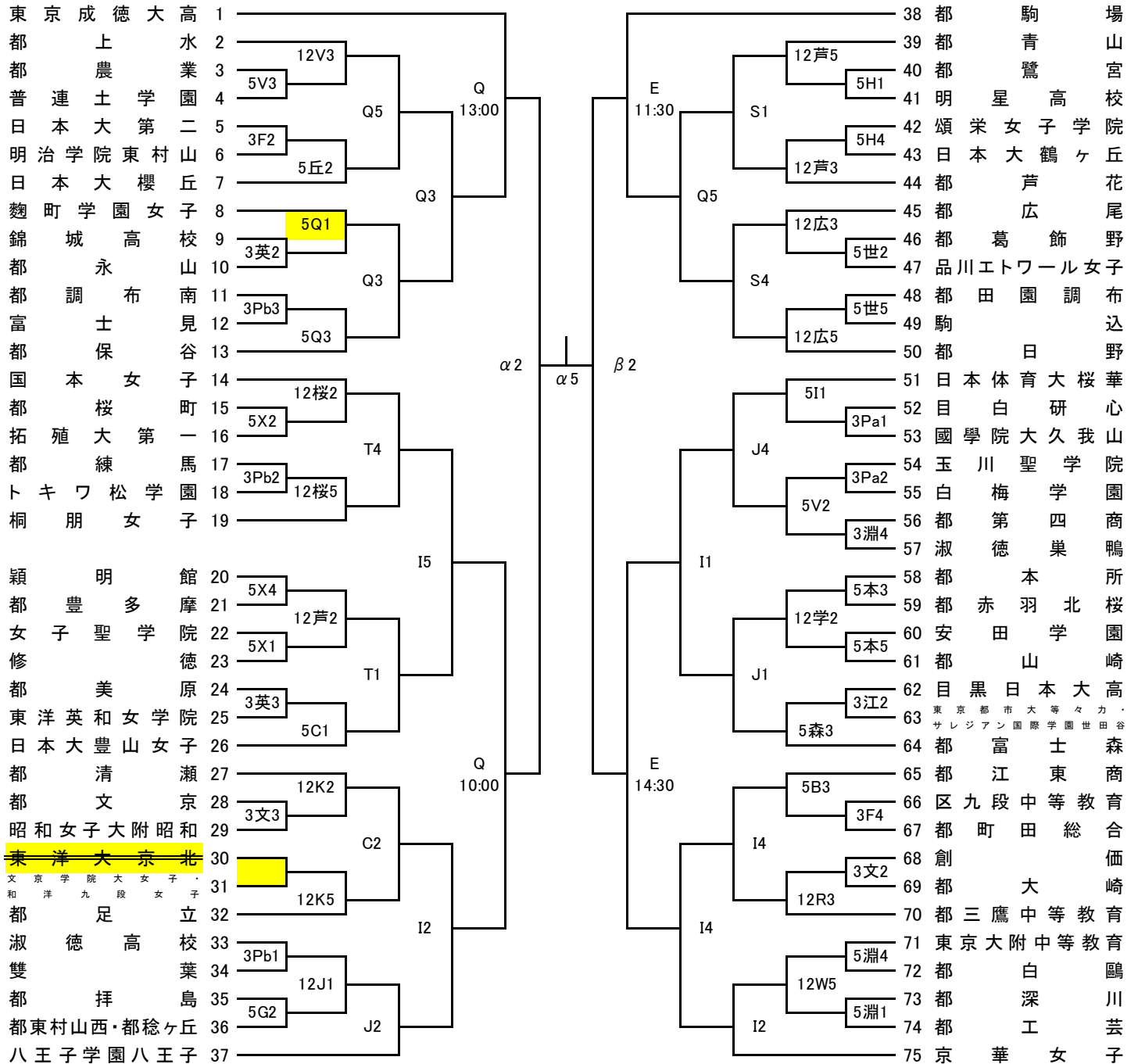
11/3,5,12 11/19 11/23 1/7 1/8 1/7 11/23 11/19 11/3,5,12



試合開始予定時刻 第1試合 9:00 第2試合 10:30 第3試合 12:00
 (1/7は上記参照) 第4試合 13:30 第5試合 15:00 第6試合 16:30

D ブロック

11/3,5,12 11/19 11/23 1/7 1/8 1/7 11/23 11/19 11/3,5,12



試合開始予定時刻 第1試合 9:00 第2試合 10:30 第3試合 12:00
 (1/7は上記参照) 第4試合 13:30 第5試合 15:00 第6試合 16:30

試合コート案内

A	都芝商	JR山手線「浜松町駅」下車徒歩5分
B	都江東商	東武亀戸線「亀戸水神駅」下車徒歩5分
C	都高島	都営地下鉄三田線「新高島平駅」下車徒歩7分
Da・Db	昭和第一学園	JR中央線「立川駅」北口より立川バスまたは西武バス「昭和第一学園」下車徒歩1分、 または多摩モノレール線「立飛駅」下車徒歩12分
E	佼成学園女子	京王線「千歳烏山駅」下車徒歩6分
F	杉並学院	JR中央線「高円寺駅」、または「阿佐ヶ谷駅」下車徒歩8分
G	都東久留米総合	西武池袋線「清瀬駅」下車徒歩15分
H	共立女子第二	JR中央線・京王高尾線「高尾駅」(北口)下車徒歩7分「共立女子学園スクールバスターミナル」より スクールバスに乗車し学校玄関前まで約10分(注:休日は八王子駅南口からのスクールバスはありません)、 またはJR中央線「西八王子駅」より西東京バス(長房団地行・城山手行)「長房団地」下車徒歩12分
I	都板橋	東京メトロ有楽町線・副都心線「千川駅」下車徒歩2分
J	都石神井	西武新宿線「武蔵関駅」下車徒歩7分
K	都飛鳥	東京メトロ南北線「王子神谷駅」下車徒歩7分、または「王子駅」下車徒歩12分
L	都南多摩中等教育	京王線「京王八王子駅」下車徒歩1分、またはJR中央線「八王子駅」下車徒歩6分
M	都南平	京王線「南平駅」下車徒歩10分
N	朋優学院	東急大井町線「荏原町駅」下車徒歩9分、またはJR横須賀線/湘南新宿ライン「西大井駅」下車徒歩9分
O	都青梅総合	JR青梅線「東青梅駅」下車徒歩3分
Pa・Pb	東京農業大第一	小田急線「経堂駅」下車徒歩15分
Q	都保谷	西武池袋線「保谷駅」下車徒歩15分
R	都三鷹中等教育	JR中央線「三鷹駅」「吉祥寺駅」より小田急バス「三鷹高校前」下車徒歩1分
S	専修大附	京王線「代田橋駅」下車徒歩10分、または東京メトロ丸の内線「方南町駅」下車徒歩10分
T	都豊島	東京メトロ有楽町線・副都心線「小竹向原駅」または「千川駅」下車徒歩5分
U	都東大和南	西武拝島線・多摩都市モノレール「玉川上水駅」下車徒歩5分
V	都上水	西武拝島線・多摩都市モノレール「玉川上水駅」下車徒歩10分
W	都府中西	JR南武線「西府駅」下車徒歩15分
X	都杉並	JR中央線「阿佐ヶ谷駅」下車徒歩15分、または東京メトロ丸の内線「南阿佐ヶ谷」駅下車徒歩7分
Y	都東大和	多摩都市モノレール「上北台駅」下車徒歩10分、または西武拝島線「東大和市駅」下車徒歩25分
Z	都小金井北	JR中央線「東小金井駅」下車徒歩11分、または「武蔵小金井駅」下車徒歩15分
淵	都淵江	東武伊勢崎線「竹の塚駅」(東口)より東武バス(六町駅行)「足立総合スポーツセンター」下車徒歩2分、 またはつくばエクスプレス線「六町駅」より東武バス(竹の塚東口(スポーツセンター経由)行) 「足立総合スポーツセンター」下車徒歩2分、 または東京メトロ千代田線「綾瀬駅」より東武バス(花畑団地行)「保木間2丁目」下車徒歩2分
昭	都昭和	JR青梅線「東中神駅」下車徒歩8分、または「西立川駅」下車徒歩10分
芦	都芦花	京王線「千歳烏山駅」下車徒歩13分
江	都江戸川	JR総武線「新小岩駅」下車徒歩15分
英	東洋英和女学院	東京メトロ日比谷線「六本木駅」下車徒歩7分、または都営大江戸線「麻布十番駅」下車徒歩5分
丘	都武蔵丘	西武池袋線「富士見台駅」下車徒歩10分、または西武新宿線「鷺宮駅」下車徒歩12分
学	学習院女子	JR山手線「高田馬場駅」下車徒歩13分、または東京メトロ副都心線「西早稲田駅」下車徒歩5分
桜	都桜修館中等教育	東急東横線「都立大学駅」下車徒歩10分
忍	都忍岡	JR総武線「浅草橋駅」下車徒歩5分、または都営地下鉄浅草線「浅草橋駅」下車徒歩10分、 または都営地下鉄大江戸線・つくばエクスプレス「新御徒町駅」下車徒歩10分、 または東京メトロ日比谷線「秋葉原駅」下車徒歩12分、またはJR総武線「秋葉原駅」下車徒歩13分
世	都世田谷総合	東急田園都市線・大井町線「二子玉川駅」下車徒歩15分
広	都広尾	JR山手線・東京メトロ日比谷線「恵比寿駅」下車徒歩10分
福	都福生	JR青梅線「福生駅」下車徒歩12分
文	都文京	JR山手線「大塚駅」下車徒歩7分
本	都本所	東京メトロ半蔵門線・京成電鉄・都営浅草線「押上駅」下車徒歩7分、 または東武スカイツリーライン「曳舟駅」下車徒歩10分、または「とうきょうスカイツリー駅」下車徒歩7分
森	都富士森	JR中央線「西八王子駅」下車徒歩13分
α・β	立正大学女子 (サブアリーナ)	京王高尾線「狭間駅」下車徒歩1分

※ なお、詳しい案内図等は各校のホームページをご覧ください。