
令和5年度

東京都高等学校女子バスケットボール

新人大会

兼 関東高等学校バスケットボール新人大会東京都予選

試合日

11月 3日(金)	5日(日)	12日(日)	19日(日)	23日(木)
1月 7日(日)	8日(月)	14日(日)	20日(土)	21日(日)

試合会場

- | | | | |
|----------------------|-----------------------|---|----------|
| A | 都芝商 | V | 都上水 |
| B | 都江東商 | W | 都府中西 |
| C | 都高島 | X | 都杉並 |
| Da・Db | 昭和第一学園 | Y | 都東大和 |
| E | 佼成学園女子 | Z | 都小金井北 |
| F | 杉並学院 | 淵 | 都淵江 |
| G | 都東久留米総合 | 昭 | 都昭和 |
| H | 共立女子第二 | 芦 | 都芦花 |
| I | 都板橋 | 江 | 都江戸川 |
| J | 都石神井 | 英 | 東洋英和女学院 |
| K | 都飛鳥 | 丘 | 都武蔵丘 |
| L | 都南多摩中等教育 | 学 | 学習院女子 |
| M | 都南平 | 桜 | 都桜修館中等教育 |
| N | 朋優学院 | 忍 | 都忍岡 |
| O | 都青梅総合 | 世 | 都世田谷総合 |
| Pa・Pb | 東京農業大第一 | 広 | 都広尾 |
| Q | 都保谷 | 福 | 都福生 |
| R | 都三鷹中等教育 | 文 | 都文京 |
| S | 専修大附 | 本 | 都本所 |
| T | 都豊島 | 森 | 都富士森 |
| U | 都東大和南 | | |
| $\alpha \cdot \beta$ | エスフォルタアリーナ八王子(サブアリーナ) | | |

主催 東京都高等学校体育連盟
 (一社)東京都バスケットボール協会
 主管 東京都高等学校体育連盟バスケットボール女子専門部

新人大会 会場・試合数および役員割り当て表

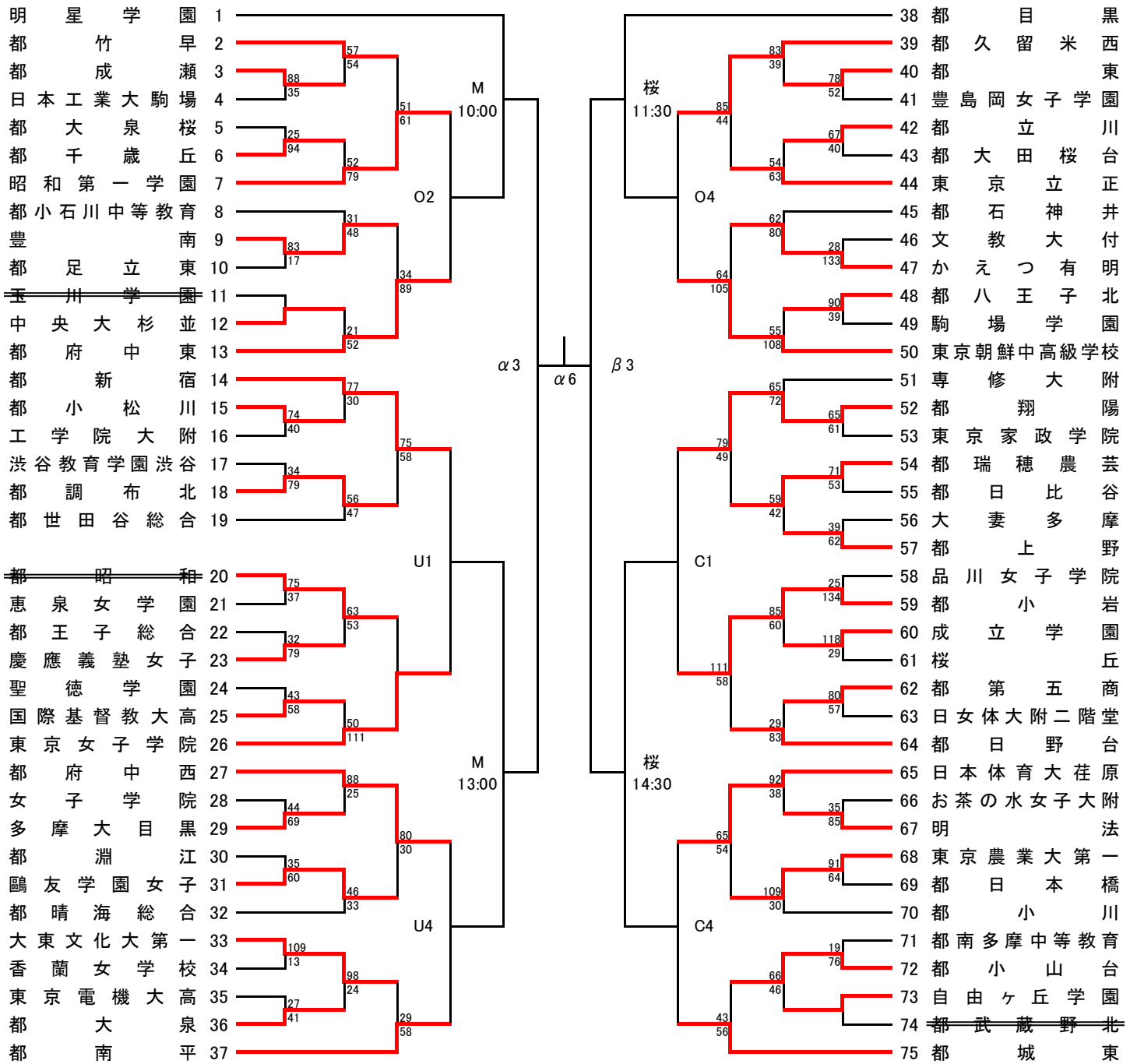
・印はコート主任 2023.11.20

会場名	11月3日(金)	11月5日(日)	11月12日(日)	11月19日(日)	11月23日(木)	1月7日(日)	1月8日(月)	1月14日(日)	1月20日(土)	1月21日(日)
A 都芝商	・森田 小俣	・森田 福田昌	・森田 安井	・森田 太田 河原						
B 都江東商		・野口 平野								
C 都高島		・江向		・江向 高木 小俣 高田 三野	・江向 高木 平野 田中 河原 三野					
Da 昭和第一学園										
Db										
E 佼成学園女子						・結城 他				
F 杉並学院	・石川(井上)									
G 都東久留米総合		・北川(櫻井)								
H 共立女子第二		・河原								
I 都板橋		・奥村 平野 田中 成宮	・奥村 成宮 比嘉 佐藤	・奥村 八角 武市 小俣 高田 小野 比嘉 佐藤 中野						
J 都石神井			・岡崎 中野	・岡崎 武市 中野						
K 都飛鳥		・三野	・三野 高田 小俣							
L 都南多摩中等教育	・河原(古牧)									
M 都南平						・藤原 他				
N 朋優学院	・成宮 後川									
O 都青梅総合					・神田 岸田 俵川 新井 青木 安藤 笹 岡崎					
Pa 東京農業大第一	・福田博 中野			・福田博 赤羽 藤原 松永						
Pb										
Q 都保谷		・指田		・指田 矢野業 石川 青木 山本	・指田 矢野業 大崎 石川 安井 山本	・指田 他				
R 都三鷹中等教育			・比嘉 青木							
S 専修大附				・田中 大崎						
T 都豊島			・工藤	・工藤 八角 小野 安井						
U 都東大和南				・岸田(矢野岳) 新井 安藤 福田昌	・高島(矢野岳) 赤羽 太田 藤原 松永 工藤 福田昌					
V 都上水		・矢野業 岸田	・矢野業							
W 都府中西			・山本(伊藤京) 松永							
X 都杉並		・小野(池田)								
Y 都東大和			・安藤				・河原 他		・笹 他	・河原 他
Z 都小金井北		・俵川 高島								
淵 都淵江	・赤羽	・赤羽					αコート ① 9:00 ② 10:30 ③ 12:00 ④ 13:30 ⑤ 15:00 ⑥ 16:30	決勝リーグ ① 14:30 ② 16:00	7位決定戦 ① 10:00 ② 11:30 ③ 13:00	決勝リーグ ④ 14:30
昭 都昭和			・高島 太田	・高島 平野 神田 俵川 笹						
芦 都芦花			・小野(大谷)							
江 都江戸川	・福田昌(橋)									
英 東洋英和女学院	・大原(川口)									
丘 都武蔵丘		・石川(黒川)								
学 学習院女子			・岸田(加藤) 新井							
桜 都桜修館中等教育			・笹 八角			・笹 他				
忍 都忍岡		・太田 松永					βコート ① 9:00 ② 10:30 ③ 12:00 ④ 13:30 ⑤ 15:00 ⑥ 16:30			
世 都世田谷総合		・大崎(寺崎)								
広 都広尾			・大崎(鈴木) 高木							
福 都福生		・藤原(原)								
文 都文京	・高田 平野									
本 都本所		・田淵(竹園)								
森 都富士森		・大原(多賀)								

調整中(試合会場及び試合時間は本連盟ホームページにて追ってご連絡いたします)

A ブロック

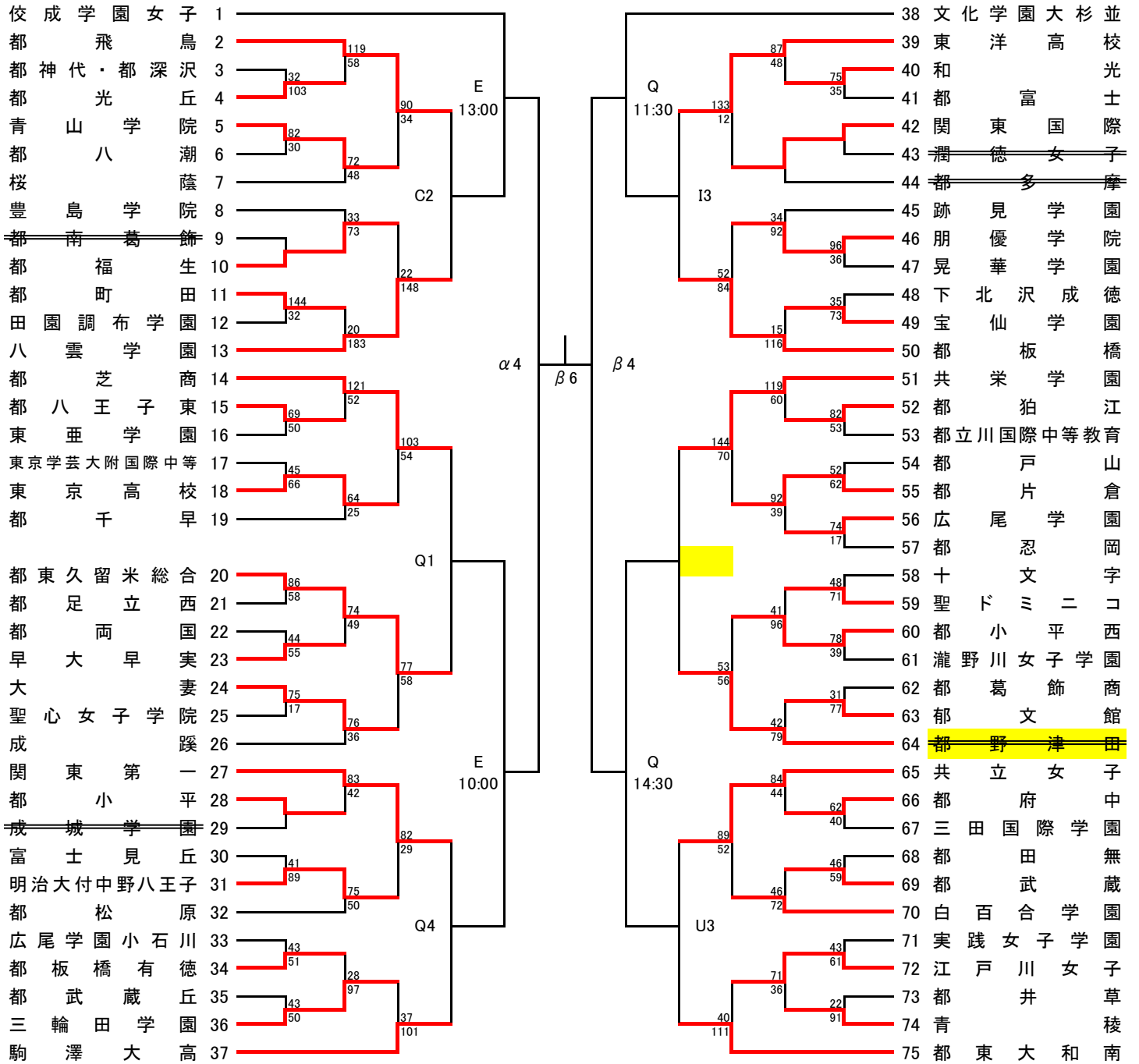
11/3,5,12 11/19 11/23 1/7 1/8 1/7 11/23 11/19 11/3,5,12



試合開始予定時刻 第1試合 9:00 第2試合 10:30 第3試合 12:00
 (1/7は上記参照) 第4試合 13:30 第5試合 15:00 第6試合 16:30

B ブロック

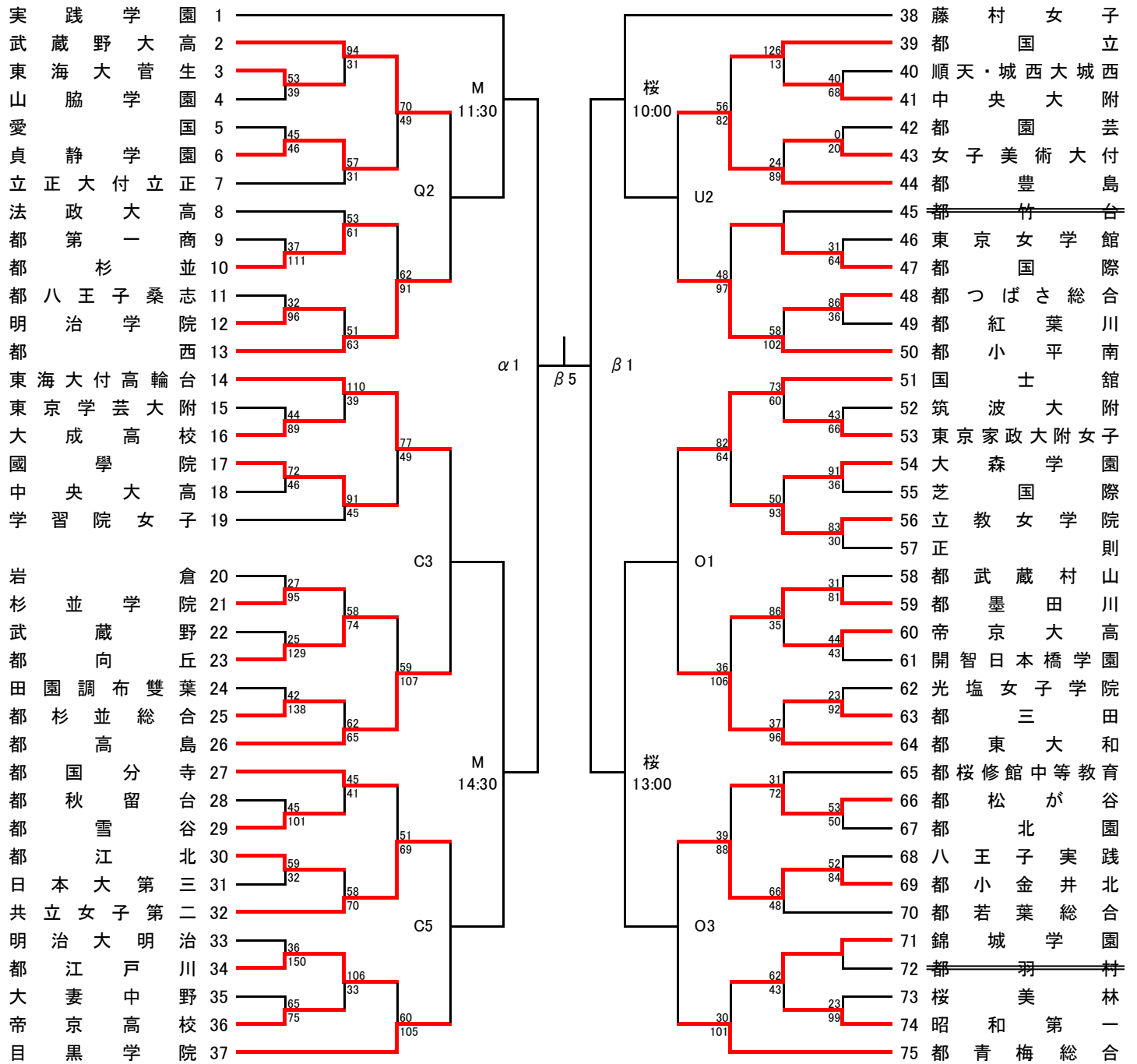
11/3,5,12 11/19 11/23 1/7 1/8 1/7 11/23 11/19 11/3,5,12



試合開始予定時刻	第1試合	9:00	第2試合	10:30	第3試合	12:00
(1/7は上記参照)	第4試合	13:30	第5試合	15:00	第6試合	16:30

C ブロック

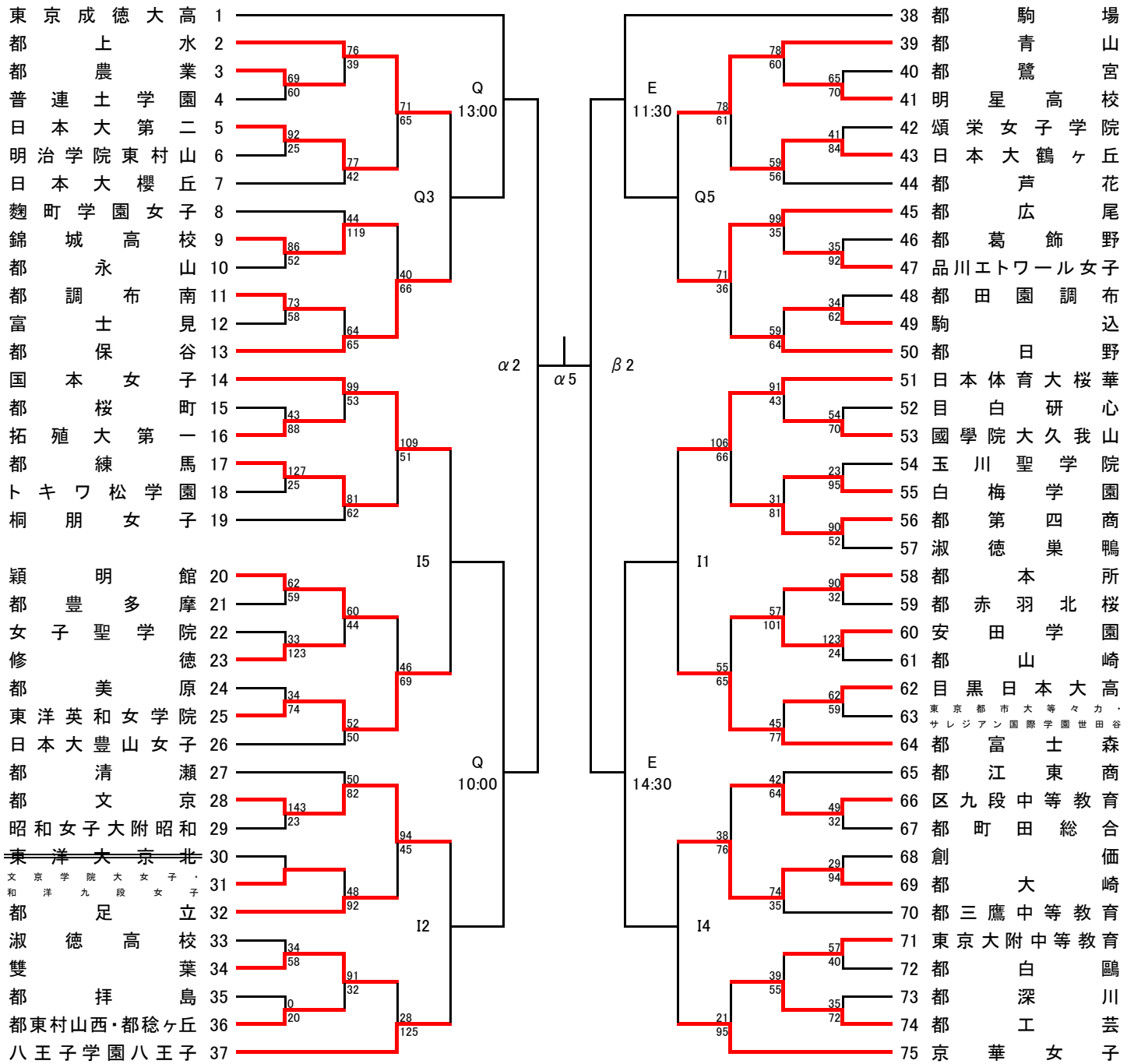
11/3,5,12 11/19 11/23 1/7 1/8 1/7 11/23 11/19 11/3,5,12



試合開始予定時刻 第1試合 9:00 第2試合 10:30 第3試合 12:00
 (1/7は上記参照) 第4試合 13:30 第5試合 15:00 第6試合 16:30

D ブロック

11/3,5,12 11/19 11/23 1/7 1/8 1/7 11/23 11/19 11/3,5,12



試合開始予定時刻 第1試合 9:00 第2試合 10:30 第3試合 12:00
 (1/7は上記参照) 第4試合 13:30 第5試合 15:00 第6試合 16:30