

06/17 18:10 更新

令和5年度

東京都高等学校総合体育大会

兼 全国高等学校総合体育大会東京都予選
兼 全国高等学校バスケットボール選手権大会東京都1次予選
兼 皇后杯東京都予選

試合日 5月14日(日) 21日(日) 28日(日)
6月4日(日) 11日(日) 17日(土) 18日(日)
6月23日(金) 24日(土) 25日(日)

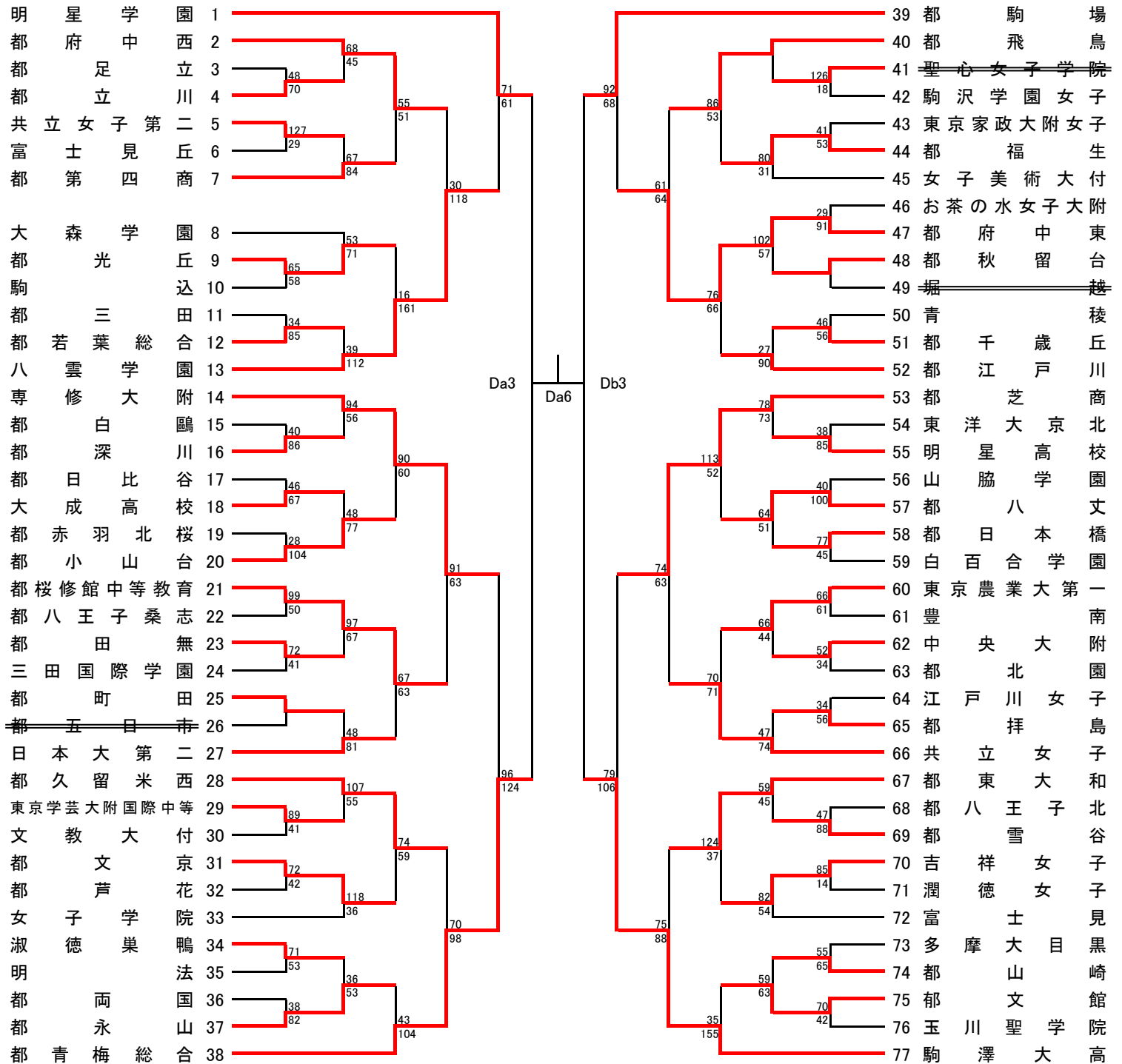
試合会場

| | | | |
|-------|----------|--------|----------|
| A | 都芝商 | U | 杉並学院 |
| B | 都江東商 | V | 都上水 |
| C | 都高島 | Wa・Wb | 十文字 |
| Da・Db | 昭和第一学園 | X | 都杉並 |
| E | 佼成学園女子 | Y | 都小金井北 |
| F | 都淵江 | Z | 都東大和 |
| G | 都東久留米総合 | 石 | 都石神井 |
| H | 朋優学院 | 泉 | 都大泉 |
| I | 都板橋 | 学 | 学習院女子 |
| J | 都久留米西 | 桐 | 桐朋女子 |
| K | 都飛鳥 | 桜 | 都桜修館中等教育 |
| L | 都南多摩中等教育 | 忍 | 都忍岡 |
| M | 都南平 | 世 | 都世田谷総合 |
| N | 都東村山西 | 光 | 都光丘 |
| O | 都青梅総合 | 武 | 都武蔵丘 |
| Pa・Pb | 東京農業大第一 | 福 | 都福生 |
| Q | 都保谷 | 文 | 都文京 |
| R | 都三鷹中等教育 | 本 | 都本所 |
| S | 専修大附 | 駒屋 a・b | 駒沢屋内球技場 |
| T | 都豊島 | | |

主催 東京都高等学校体育連盟
(一社) 東京都バスケットボール協会
主管 東京都高等学校体育連盟バスケットボール女子専門部

A ブロック

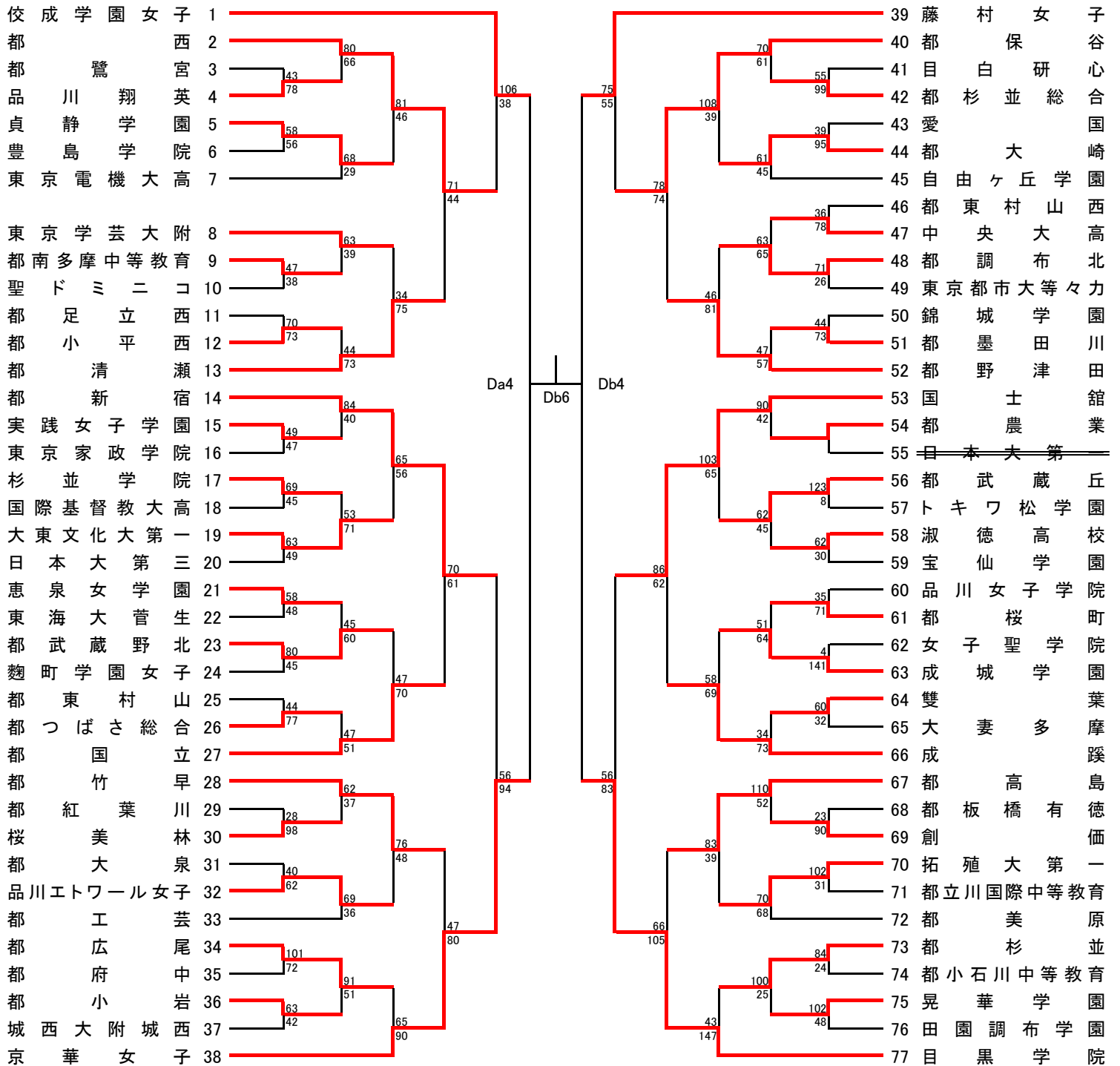
5/14,21,28 6/4 6/11 6/17 6/18 6/17 6/11 6/4 5/14,21,28



試合開始予定時刻 第1試合 9:00 第2試合 10:30 第3試合 12:00
 (6/17は上記参照) 第4試合 13:30 第5試合 15:00 第6試合 16:30

B ブロック

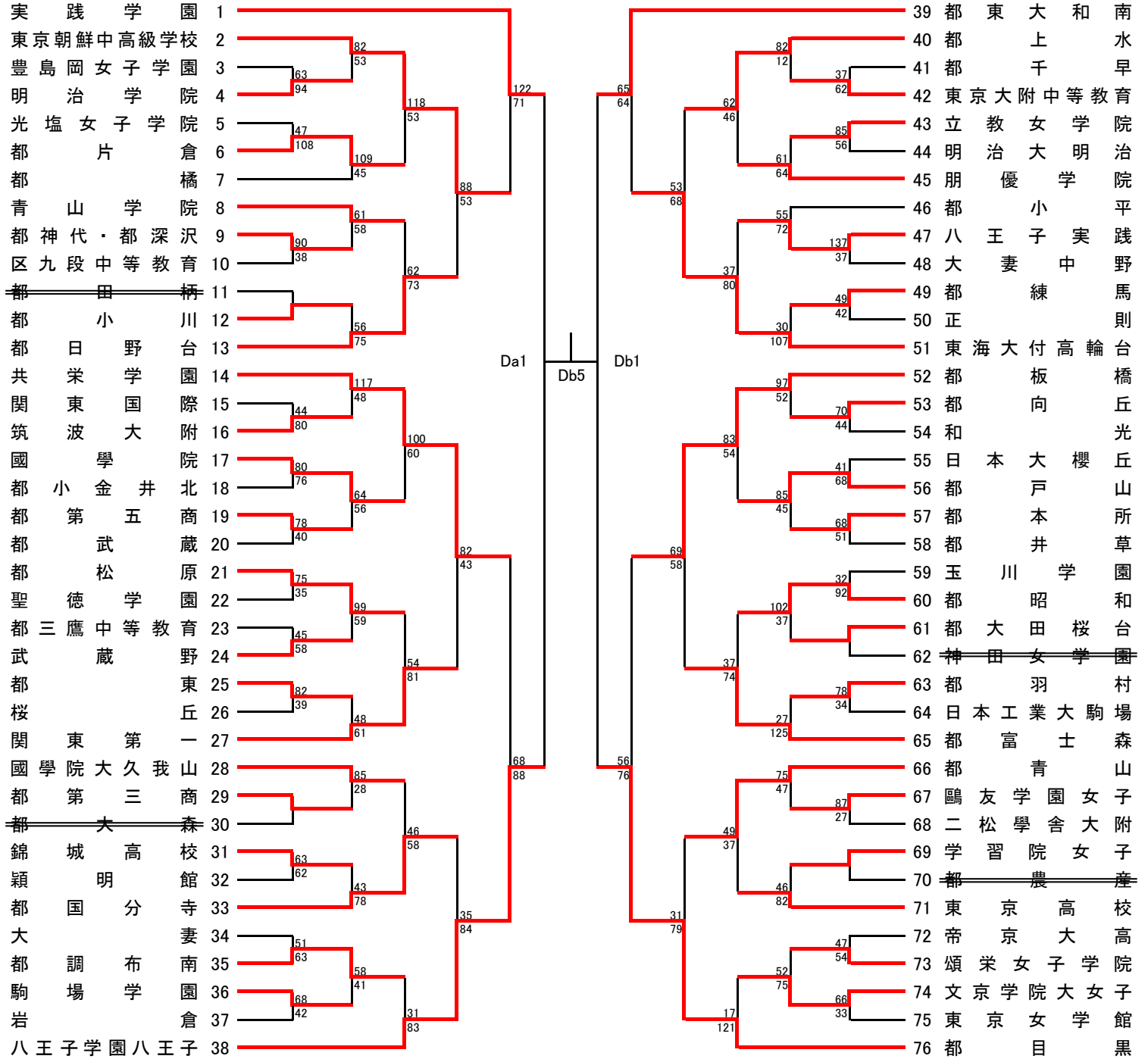
5/14,21,28 6/4 6/11 6/17 6/18 6/17 6/11 6/4 5/14,21,28



試合開始予定時刻 第1試合 9:00 第2試合 10:30 第3試合 12:00
 (6/17は上記参照) 第4試合 13:30 第5試合 15:00 第6試合 16:30

C ブロック

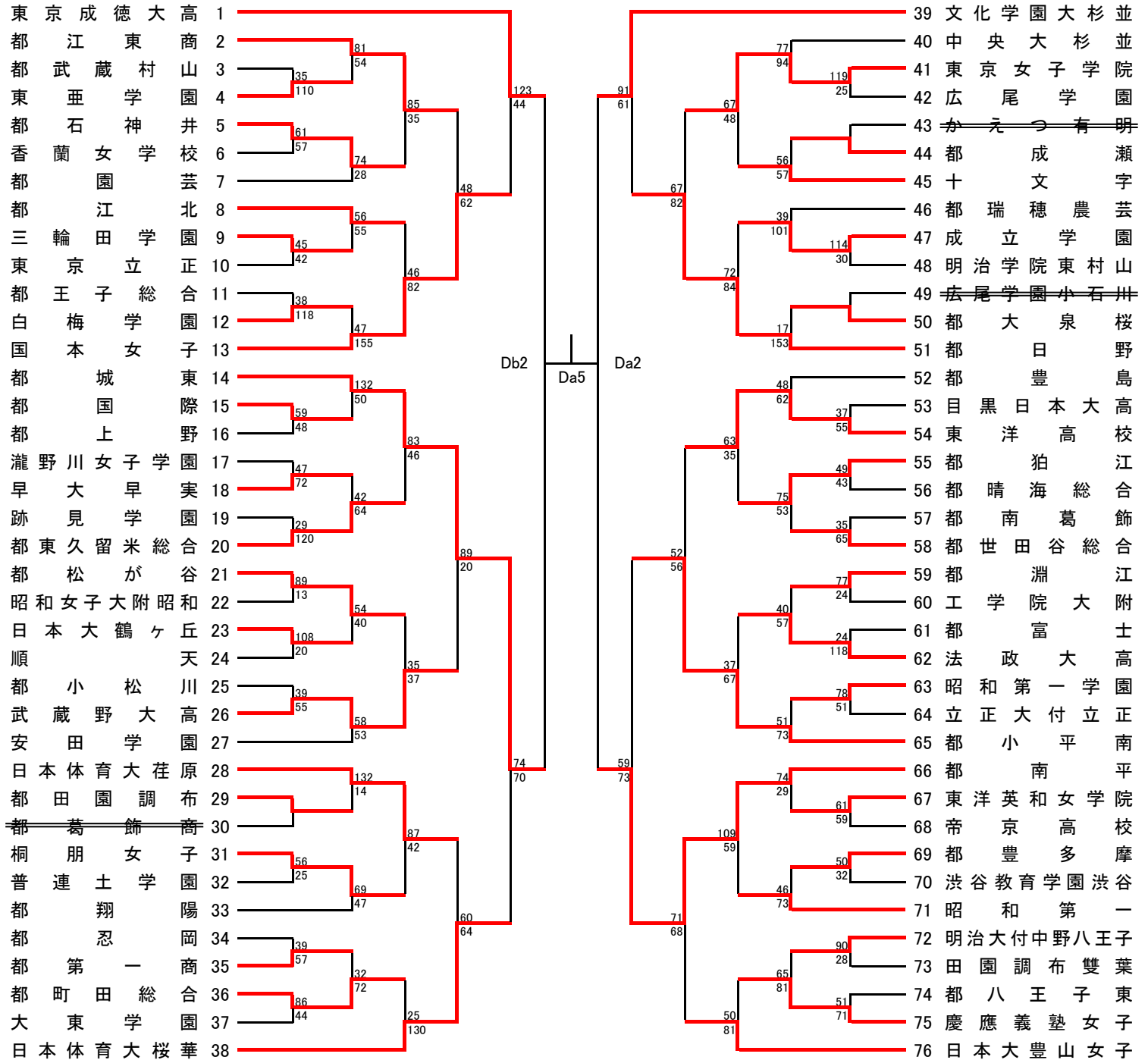
5/14,21,28 6/4 6/11 6/17 6/18 6/17 6/11 6/4 5/14,21,28



試合開始予定時刻 第1試合 9:00 第2試合 10:30 第3試合 12:00
 (6/17は上記参照) 第4試合 13:30 第5試合 15:00 第6試合 16:30

D ブロック

5/14,21,28 6/4 6/11 6/17 6/18 6/17 6/11 6/4 5/14,21,28



試合開始予定時刻 第1試合 9:00 第2試合 10:30 第3試合 12:00
 (6/17は上記参照) 第4試合 13:30 第5試合 15:00 第6試合 16:30

