

11/23 17:15更新

令和4年度

東京都高等学校女子バスケットボール

新人大会

兼 関東高等学校バスケットボール新人大会東京都予選

試合日

11月 3日(木) 6日(日) 13日(日) 20日(日) 23日(水)
1月 8日(日) 9日(月) 15日(日) 21日(土) 22日(日)

試合会場

A	都芝商	T	都豊島
B	都江東商	U	都小岩
C	都高島	V	都上水
Da・Db	昭和第一学園	W	都南多摩中等教育
E	佼成学園女子	X	都小平西
F	都文京	Y	三輪田学園
G	都東大和南	Z	都府中西
Ha・Hb	十文字	泉	都大泉
I	都板橋	英	東洋英和女学院
J	都淵江	丘	都武蔵丘
K	朋優学院	学	学習院女子
L	都久留米西	清	都清瀬
M	都南平	桐	桐朋女子
N	杉並学院	世	都世田谷総合
O	都青梅総合	妻	大妻中野
P	東京農業大第一	八	都八王子北
Q	都保谷	福	都福生
R	都三鷹中等教育	本	都本所
S	専修大附	目	都目黒

主催 東京都高等学校体育連盟
(一社)東京都バスケットボール協会
主管 東京都高等学校体育連盟バスケットボール女子専門部

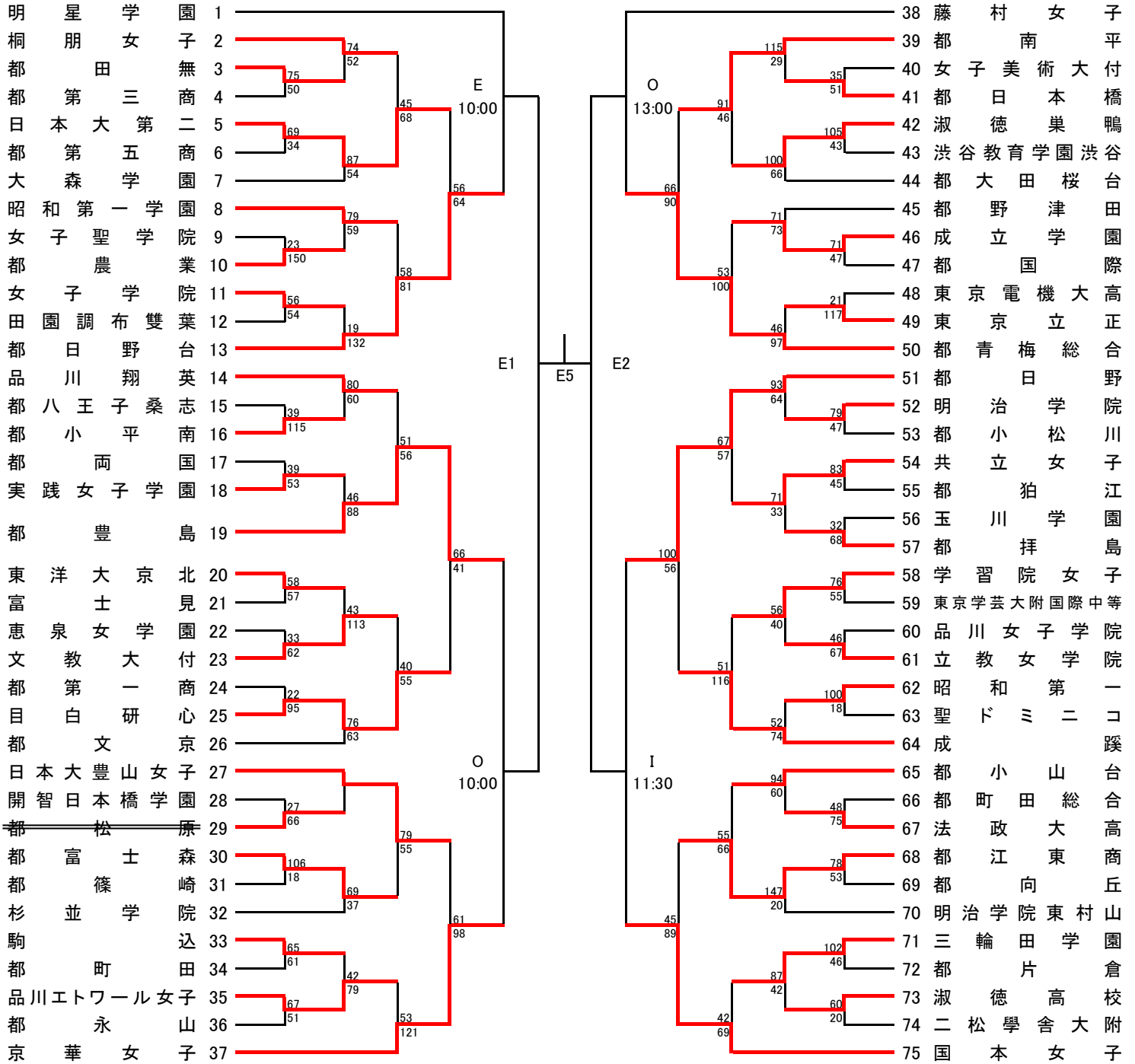
新人大会 会場・試合数および役員割り当て表

*印はコート主任 2022.11.15

会場名	11月3日(木)		11月6日(日)		11月13日(日)		11月20日(日)		11月23日(水)		1月8日(日)	1月9日(月)	1月16日(日)	1月21日(土)	1月22日(日)		
	対戦相手	試合数	対戦相手	試合数	対戦相手	試合数	対戦相手	試合数	対戦相手	試合数	対戦相手	試合数	対戦相手	試合数	対戦相手	試合数	
A 都芝商	・森田	3	・森田	4			・森田 石川 青木	4	・森田 大崎 阪本 小俣 高田 工藤 小野 佐藤	3			校	駒	駒		
B 都江東商	・野口	4	・野口 平野	5			・野口 伊藤和 八角										
C 都高島					・江向 三野	5	・江向 大崎 河原 岡崎 佐藤	5	・江向 田中 赤羽 伊藤和 緒方 八角 岸田	5			成	沢	沢		
Da 昭和第一学園					・青木 高島 小野	3											
Db																	
E 佼成学園女子											・結城 他	4	・結城 他	6	屋	屋	
F 都文京					・高田 小俣 平野 安井	5											
G 都東大和南							・高島 福田博 太田 北川 大原 安藤 福田昌 田淵	5	・高島 福田博 藤原 河原 神田 平野 指田 石川 大原 田淵 向井 安藤 松永 岡崎 長藤 太田 青木	5			学	内	内		
Ha 十文字			・赤羽(山田)	5											球	球	
Hb																	
I 都板橋					・奥村 太田 田淵	4	・奥村 笹 向井 長藤 新井	4	・奥村 笹 安井 俣川	5	・奥村 他	4			女	技	技
J 都淵江	・赤羽 福田昌	5															
K 朋優学院	・成宮 安井	3															
L 都久留米西							・緒方 小野 岸田	1							子	場	場
M 都南平			・藤原	5			・藤原 赤羽 神田 指田 安井 松永	5									
N 杉並学院					・新井(井上) 福嶋	4							決勝リーグ ① 13:00	決勝リーグ ① 13:00	決勝リーグ ① 13:00		
O 都青梅総合											・神田 他	4					
P 東京農業大第一	・福田博	4			・福田博	4							② 14:30	② 14:30	② 14:30		
Q 都保谷	・中野(浜永)	1	・俣川(浜永)	1													
R 都三鷹中等教育			・比嘉 松永	3	・比嘉 神田 緒方 成宮 松永	3			・比嘉 福嶋 北川 福田昌 星 新井	4			順位決定 予備戦 ① 10:00	順位決定戦 ① 10:00			
S 専修大附					・田中 河原 岡崎 俣川	5	・田中 福嶋 平野 山本 三野	5							② 11:30	② 11:30	
T 都豊島					・工藤 伊藤和	3	・工藤 小俣 高田 俣川	3									
U 都小岩			・田淵 笹 岡崎														
V 都上水											・矢野 他	4	・矢野 他	6			
W 都南多摩中等教育	・小野(古牧)	5															
X 都小平西	・北川	5			・北川	3											
Y 三輪学園	・伊藤和 笹 平野 山本	1															
Z 都府中西			・指田(伊藤京)	5													
泉 都大泉			・小俣(清水)	5													
英 東洋英和女学院	・大崎(川口)	5															
丘 都武蔵丘			・星(黒川)	4													
学 学習院女子	・岸田(加藤)	4	・岸田(加藤)	4													
清 都清瀬					・安藤(風間)	4											
桐 桐朋女子					・星(坂田) 阪本	5											
世 都世田谷総合			・石川(寺崎)	3													
妻 大妻中野	・石川(松尾)	1															
八 都八王子北			・大原	5													
福 都福生					・大原(原) 山本	5											
本 都本所			・大崎(竹園)	4													
目 都目黒							・阪本 星	3									

A ブロック

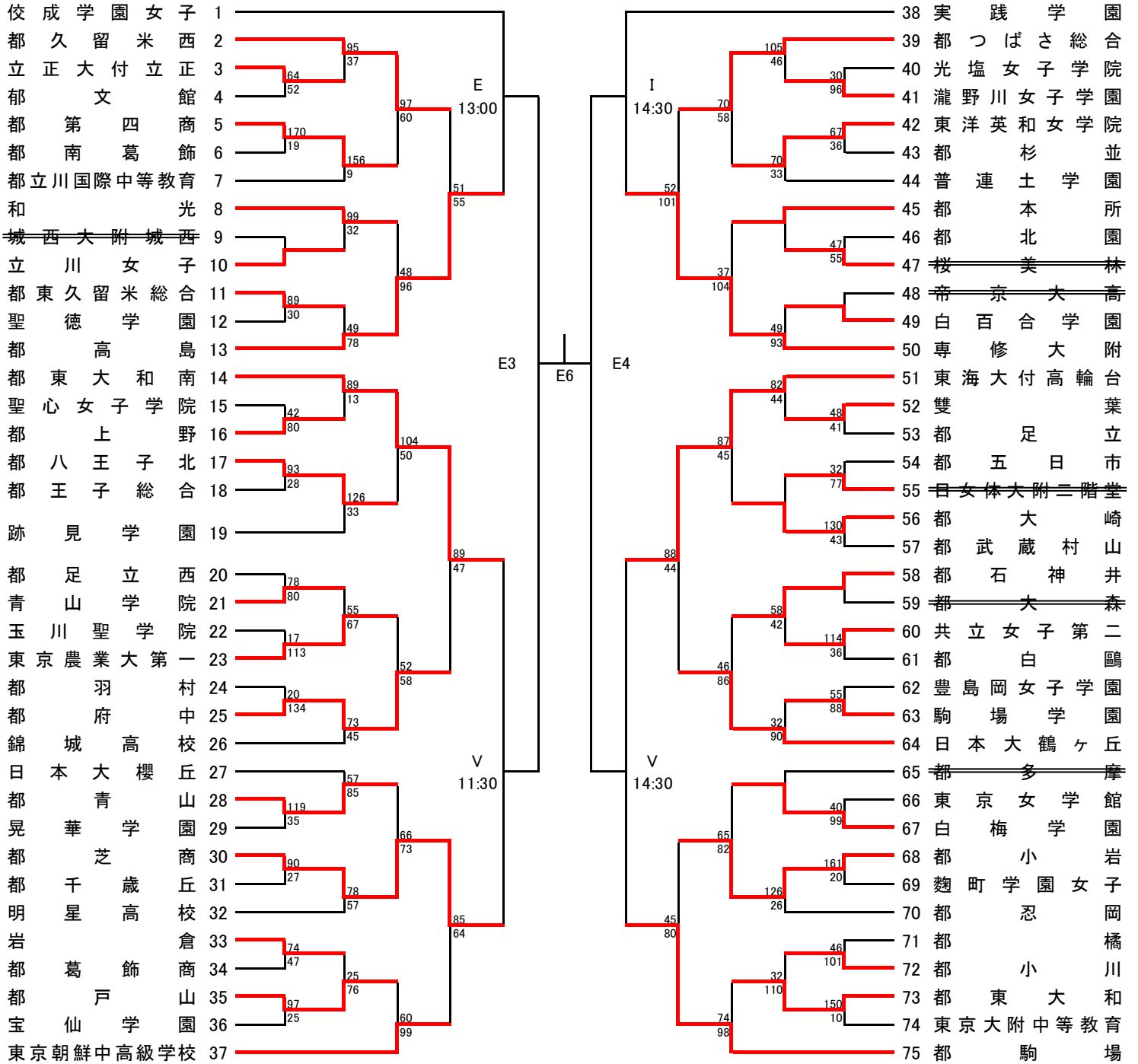
11/3,6,13 11/20 11/23 1/8 1/9 1/8 11/23 11/20 11/3,6,13



試合開始予定時刻 第1試合 9:00 第2試合 10:30 第3試合 12:00
 (1/8は上記参照) 第4試合 13:30 第5試合 15:00 第6試合 16:30

B ブロック

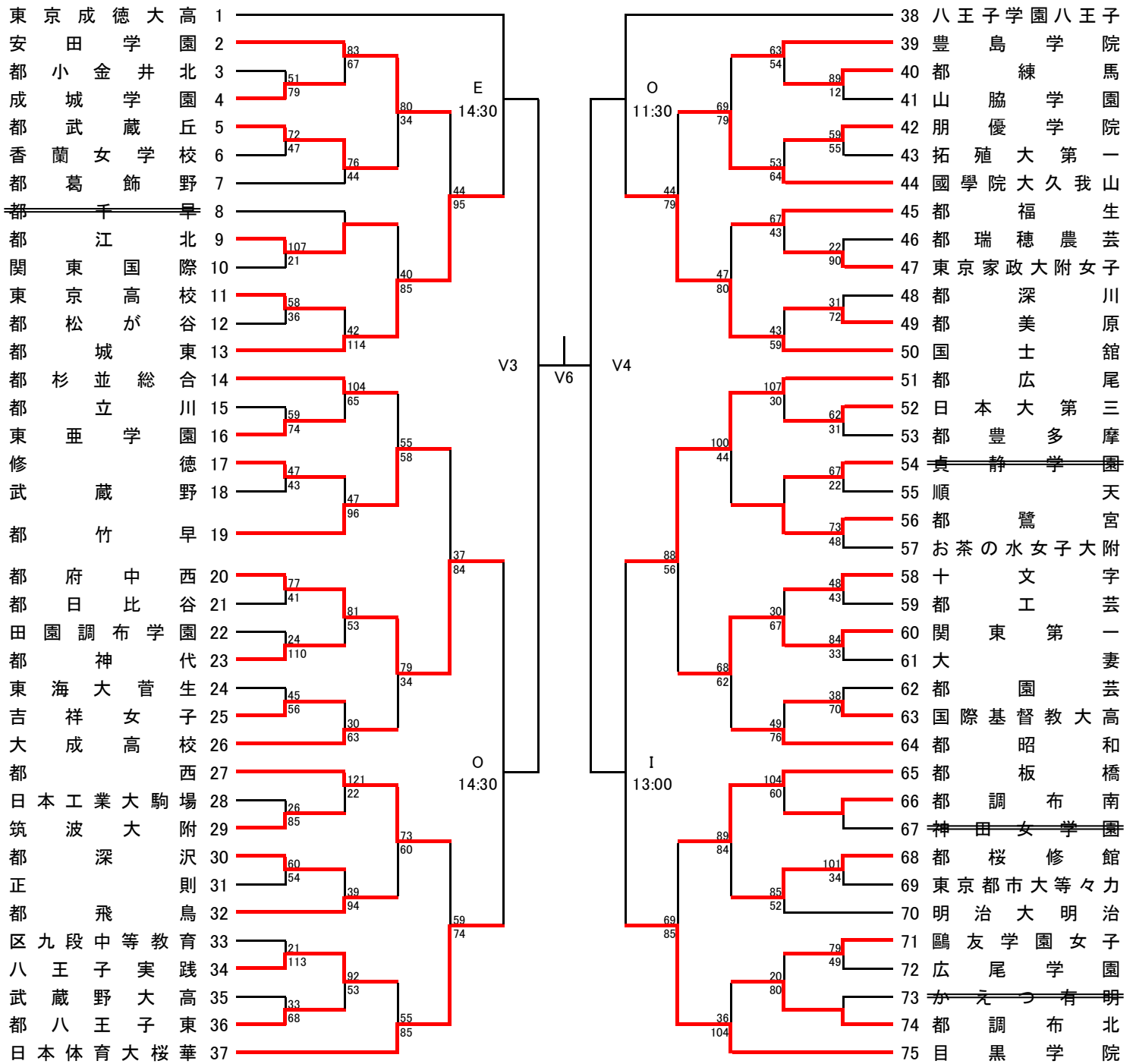
11/3,6,13 11/20 11/23 1/8 1/9 1/8 11/23 11/20 11/3,6,13



試合開始予定時刻 第1試合 9:00 第2試合 10:30 第3試合 12:00
 (1/8は上記参照) 第4試合 13:30 第5試合 15:00 第6試合 16:30

C ブロック

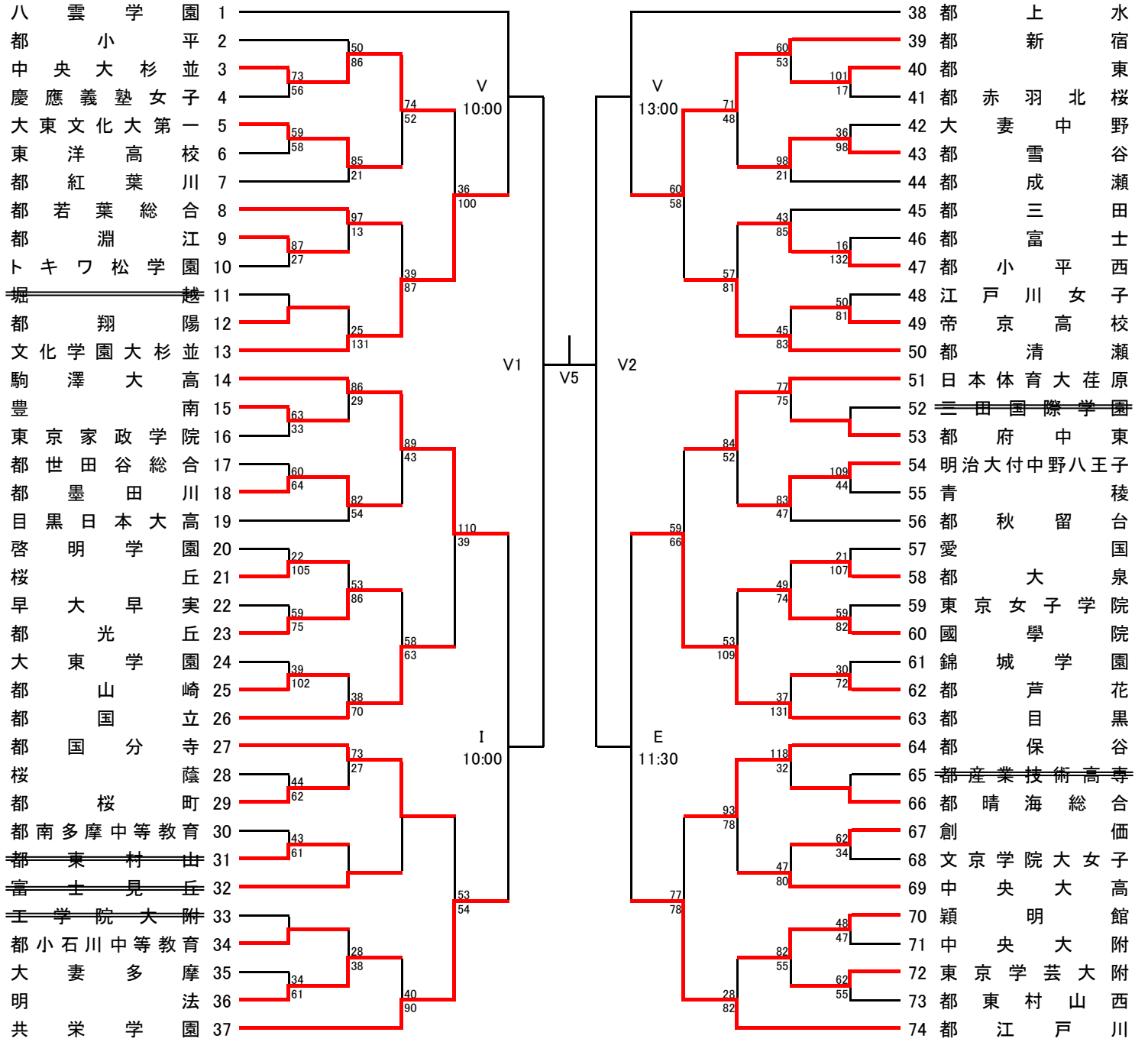
11/3,6,13 11/20 11/23 1/8 1/9 1/8 11/23 11/20 11/3,6,13



試合開始予定時刻 第1試合 9:00 第2試合 10:30 第3試合 12:00
 (1/8は上記参照) 第4試合 13:30 第5試合 15:00 第6試合 16:30

D ブロック

11/3,6,13 11/20 11/23 1/8 1/9 1/8 11/23 11/20 11/3,6,13



試合開始予定時刻	第1試合	9:00	第2試合	10:30	第3試合	12:00
(1/8は上記参照)	第4試合	13:30	第5試合	15:00	第6試合	16:30

試合コート案内

A	都芝商	JR山手線「浜松町駅」下車徒歩5分
B	都江東商	東武亀戸線「亀戸水神駅」下車徒歩5分
C	都高島	都営地下鉄三田線「新高島平駅」下車徒歩7分
Da・Db	昭和第一学園	JR中央線「立川駅」北口より立川バスまたは西武バス「昭和第一学園」下車徒歩1分、 または多摩モノレール線「立飛駅」下車徒歩12分
E	佼成学園女子	京王線「千歳烏山駅」下車徒歩6分
F	都文京	JR山手線「大塚駅」下車徒歩7分
G	都東大和南	西武拝島線・多摩都市モノレール「玉川上水駅」下車徒歩5分
Ha・Hb	十文字	JR山手線「巣鴨駅」下車徒歩5分、または「大塚駅」下車徒歩5分
I	都板橋	東京メトロ有楽町線・副都心線「千川駅」下車徒歩2分
J	都淵江	東武伊勢崎線「竹の塚駅」(東口)より東武バス「六町駅」行で 「足立総合スポーツセンター」下車徒歩2分、 またはつくばエクスプレス線「六町駅」より東武バス「竹の塚東口(スポーツセンター経由)」行で 「足立総合スポーツセンター」下車徒歩2分、 または東京メトロ千代田線「綾瀬駅」より東武バス「花畑団地」行で「保木間2丁目」下車徒歩2分
K	朋優学院	東急大井町線「荏原町駅」下車徒歩9分、またはJR横須賀線/湘南新宿ライン「西大井駅」下車徒歩9分
L	都久留米西	西武池袋線「清瀬駅」下車徒歩20分、 またはJR中央線「武蔵小金井駅」より西武バス(東久留米駅西口行)「久留米西高入口」下車徒歩5分
M	都南平	京王線「南平駅」下車徒歩10分
N	杉並学院	JR中央線「高円寺駅」「阿佐ヶ谷駅」下車徒歩10分
O	都青梅総合	JR青梅線「東青梅駅」下車徒歩3分
Pa・Pb	東京農業大第一	小田急線「経堂駅」下車徒歩15分
Q	都保谷	西武池袋線「保谷駅」下車徒歩15分
R	都三鷹中等教育	JR中央線「三鷹駅」「吉祥寺駅」より小田急バス「三鷹高校前」下車徒歩1分
S	専修大附	京王線「代田橋駅」下車徒歩10分、または東京メトロ丸の内線「方南町駅」下車徒歩10分
T	都豊島	東京メトロ有楽町線・副都心線「小竹向原駅」または「千川駅」下車徒歩5分
U	都小岩	JR総武線「新小岩駅」下車徒歩15分
V	都上水	西武拝島線・多摩都市モノレール「玉川上水駅」下車徒歩10分
W	都南多摩中等教育	京王線「京王八王子駅」下車徒歩1分、 またはJR中央線「八王子駅」下車徒歩6分
X	都小平西	西武拝島線「東大和市駅」下車徒歩15分、 またはJR中央線「立川駅」北口より立川バス「若葉台団地」行で「若葉台団地」下車徒歩5分、 または「武蔵野美術大学」行で「小平西高校」下車徒歩0分
Y	三輪田学園	JR中央線、総武線「市ヶ谷駅」下車徒歩7分、または「飯田橋駅」下車徒歩8分
Z	都府中西	JR南武線「西府駅」下車徒歩15分
泉	都大泉	西武池袋線「大泉学園駅」下車徒歩10分
英	東洋英和女学院	東京メトロ日比谷線「六本木駅」下車徒歩7分、 または都営大江戸線「麻布十番駅」下車徒歩5分
丘	都武蔵丘	西武池袋線「富士見台駅」下車徒歩10分、または西武新宿線「鷺宮駅」下車徒歩12分
学	学習院女子	JR山手線「高田馬場駅」下車徒歩13分、または東京メトロ副都心線「西早稲田駅」下車徒歩5分
清	都清瀬	西武池袋線「清瀬駅」下車徒歩7分
桐	桐朋女子	京王線「仙川駅」下車徒歩5分
世	都世田谷総合	東急田園都市線・大井町線「二子玉川駅」下車徒歩15分
妻	大妻中野	西武新宿線「新井薬師駅」下車徒歩8分、またはJR中央線・東京メトロ東西線「中野駅」下車徒歩10分
八	都八王子北	JR中央線「八王子駅」より北口バス乗り場(7)(川口小学校行・上川壺園行・今熊行・武蔵五日市行・サマーランド行)で「榎原町」下車徒歩10分、 またはJR中央線「西八王子駅」より北口を出て右手バス乗り場(1)(市役所経由榎原町行・川口小学校行)で「榎原町」下車徒歩10分
福	都福生	JR青梅線「福生駅」下車徒歩12分
本	都本所	東京メトロ半蔵門線・京成電鉄・都営浅草線「押上駅」下車徒歩7分、 または東武スカイツリーライン「曳舟駅」下車徒歩10分、または「とうきょうスカイツリー駅」下車徒歩7分
目	都目黒	東急東横線「祐天寺駅」下車徒歩5分

※なお、詳しい案内図等は各校のホームページをご覧ください。