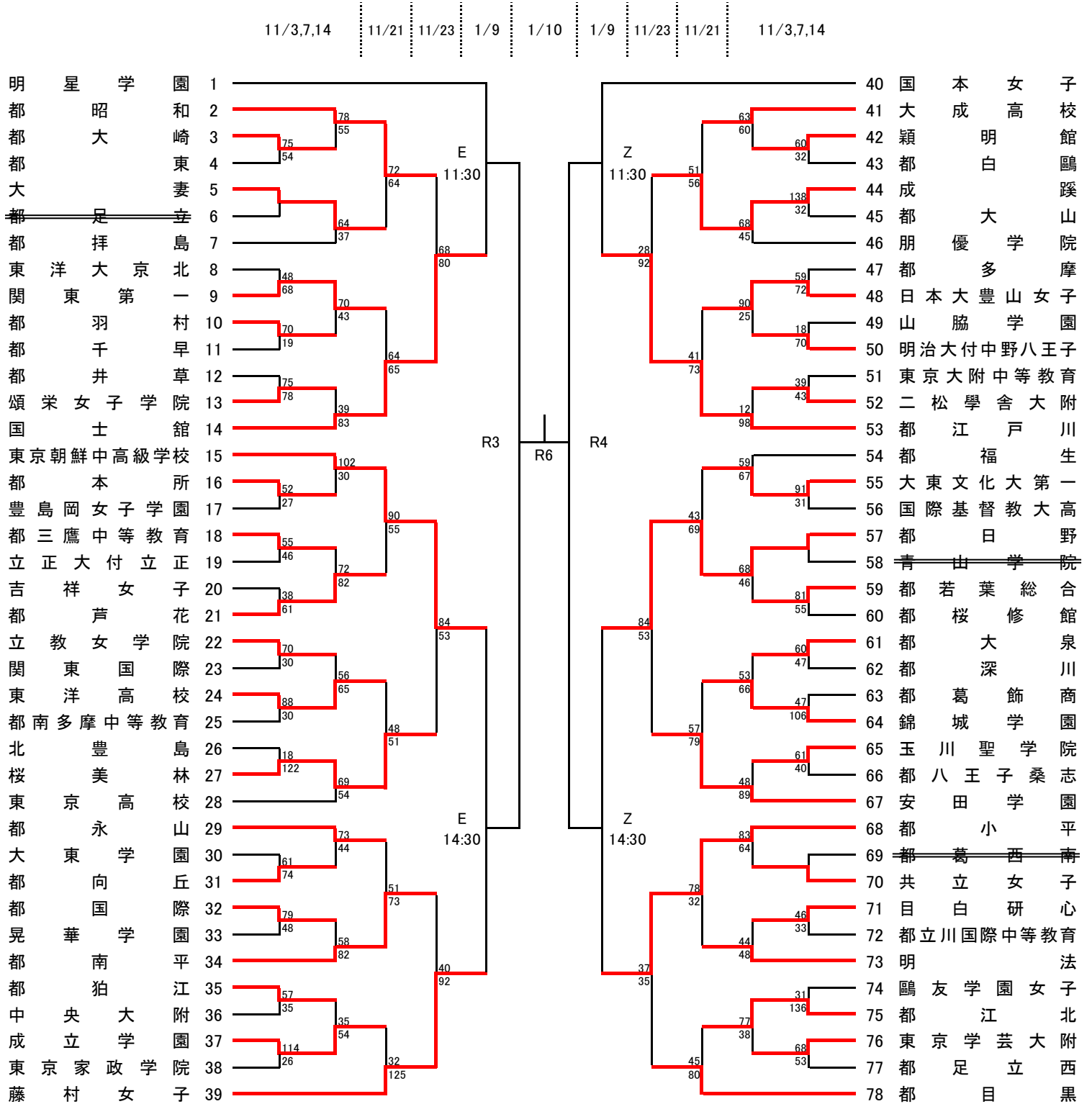


試合コート案内

A	都芝商	JR山手線「浜松町駅」下車徒歩5分
B	都江東商	東武亀戸線「亀戸水神駅」下車徒歩5分
C	都高島	都営地下鉄三田線「新高島平駅」下車徒歩7分
D	都野津田	小田急線「鶴川駅」より神奈中バス「野津田車庫」行で「野津田車庫」下車徒歩10分、 またはJR横浜線「町田駅」より神奈中バス「野津田車庫」行(図師経由)で「神学校」下車徒歩10分、 または京王線「京王多摩センター駅」より「鶴川駅」行(青木葉公園・小野路経由)で 「小野神社前」下車徒歩15分
E	佼成学園女子	京王線「千歳烏山駅」下車徒歩6分
F	都文京	JR山手線「大塚駅」下車徒歩7分
G	都東大和南	西武拝島線・多摩都市モノレール「玉川上水駅」下車徒歩5分
H	昭和第一学園	JR中央線「立川駅」北口より立川バスまたは西武バス「昭和第一学園」下車徒歩1分、 多摩モノレール線「立飛駅」下車徒歩12分
I	都板橋	東京メトロ有楽町線・副都心線「千川駅」下車徒歩2分
J	都淵江	東武伊勢崎線「竹の塚駅」(東口)より東武バス「六町駅」行で 「足立総合スポーツセンター」下車徒歩2分、 またはつくばエクスプレス線「六町駅」より東武バス「竹の塚東口(スポーツセンター経由)」行で 「足立総合スポーツセンター」下車徒歩2分、 または東京メトロ千代田線「綾瀬駅」より東武バス「花畑団地」行で「保木間2丁目」下車徒歩2分
K	都飛鳥	JR京浜東北線「王子駅」下車徒歩15分、または南北線「王子神谷駅」下車徒歩7分
L	都久留米西	西武池袋線「清瀬駅」下車徒歩20分、 またはJR中央線「武蔵小金井駅」より西武バス(東久留米駅西口行)「久留米西高入口」下車徒歩5分
M	都南平	京王線「南平駅」下車徒歩10分
N	都杉並総合	京王井の頭線「浜田山駅」下車徒歩10分
O	都小金井北	JR中央線「東小金井駅」下車徒歩11分
Pa・Pb	東京農業大第一	小田急線「経堂駅」下車徒歩15分
Q	都保谷	西武池袋線「保谷駅」下車徒歩15分
R	都三鷹中等教育	JR中央線「三鷹駅」「吉祥寺駅」より小田急バス「三鷹高校前」下車徒歩1分
S	専修大附	京王線「代田橋駅」下車徒歩10分、または東京メトロ丸の内線「方南町駅」下車徒歩10分
T	都豊島	東京メトロ有楽町線・副都心線「小竹向原駅」または「千川駅」下車徒歩5分
U	都小平	西武新宿線「小平駅」下車徒歩10分、または西武多摩湖線「青梅街道駅」下車徒歩10分
V	都上水	西武拝島線・多摩都市モノレール「玉川上水駅」下車徒歩10分
W	都国立	JR中央線「国立駅」下車徒歩15分、またはJR南武線「谷保駅」下車徒歩10分
X	都小平西	西武拝島線「東大和市駅」下車徒歩15分、 またはJR中央線「立川駅」北口より立川バス「若葉台団地」行で「若葉台団地」下車徒歩5分、 または「武蔵野美術大学」行で「小平西高校」下車徒歩0分
Y	都五日市	JR五日市線「武蔵五日市駅」下車徒歩15分
Z	都府中西	JR南武線「西府駅」下車徒歩15分
つ	都つばさ総合	京浜急行電鉄空港線(京急蒲田経由)「大島居駅」下車徒歩8分
江	都江戸川	JR総武線「新小岩駅」下車徒歩15分
泉	都大泉	西武池袋線「大泉学園駅」下車徒歩10分
葛	都葛飾総合	JR常磐線各駅停車(東京メトロ千代田線直通)「金町駅」下車北口徒歩15分
朋	朋優学院	東急大井町線「荏原町駅」下車徒歩9分、またはJR横須賀線/湘南新宿ライン「西大井駅」下車徒歩9分
清	都清瀬	西武池袋線「清瀬駅」下車徒歩7分
目	都目黒	東急東横線「祐天寺駅」下車徒歩5分
桐	桐朋女子	京王線「仙川駅」下車徒歩5分
武	都武蔵	JR中央線「武蔵境駅」下車徒歩10分
南	都南多摩中等教育	京王線「京王八王子駅」下車徒歩1分、 またはJR中央線「八王子駅」下車徒歩6分
福	都福生	JR青梅線「福生駅」下車徒歩12分
比	都日比谷	東京メトロ丸の内線・銀座線「赤坂見附駅」下車徒歩8分
英	東洋英和女学院	東京メトロ日比谷線「六本木駅」下車徒歩7分、 または都営大江戸線「麻布十番駅」下車徒歩5分
丘	都武蔵丘	西武池袋線「富士見台駅」下車徒歩10分、または西武新宿線「鷺宮駅」下車徒歩12分
久	都東久留米総合	西武池袋線「清瀬駅」下車徒歩15分

※なお、詳しい案内図等は各校のホームページをご覧ください。

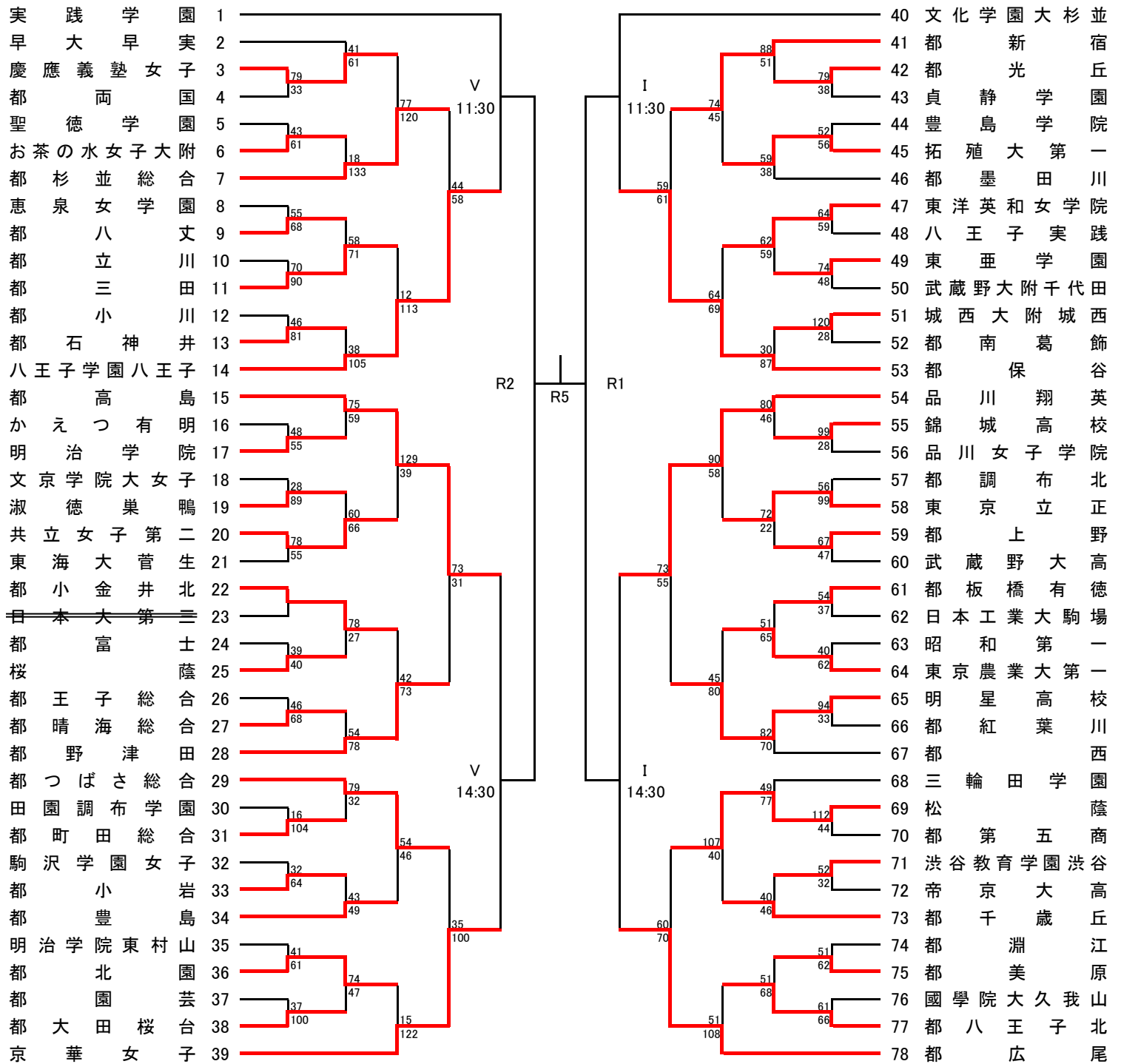
A ブロック



試合開始予定時刻 第1試合 9:00 第2試合 10:30 第3試合 12:00
 (1/9は上記参照) 第4試合 13:30 第5試合 15:00 第6試合 16:30

B ブロック

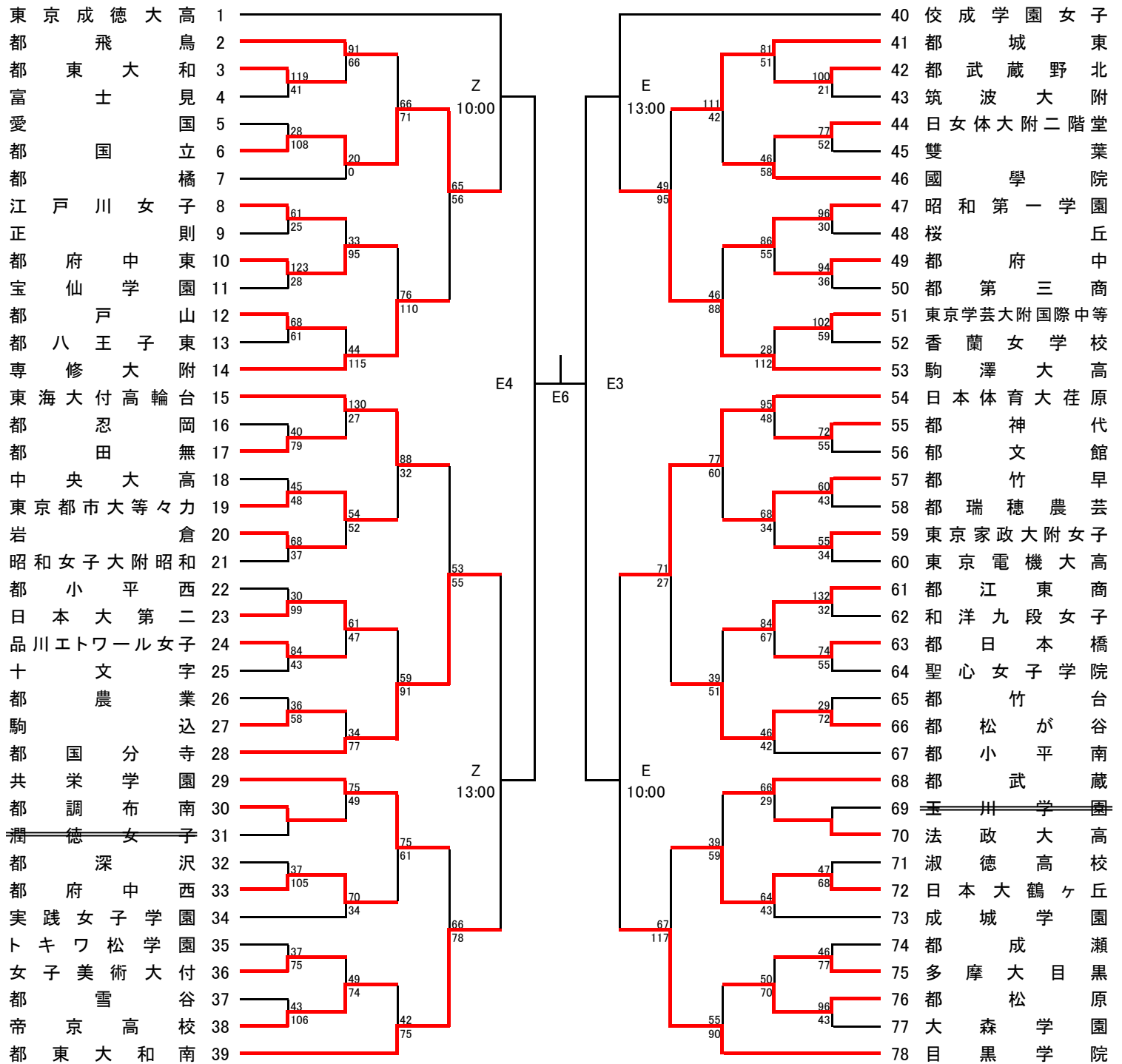
11/3,7,14 11/21 11/23 1/9 1/10 1/9 11/23 11/21 11/3,7,14



試合開始予定時刻 第1試合 9:00 第2試合 10:30 第3試合 12:00
 (1/9は上記参照) 第4試合 13:30 第5試合 15:00 第6試合 16:30

C ブロック

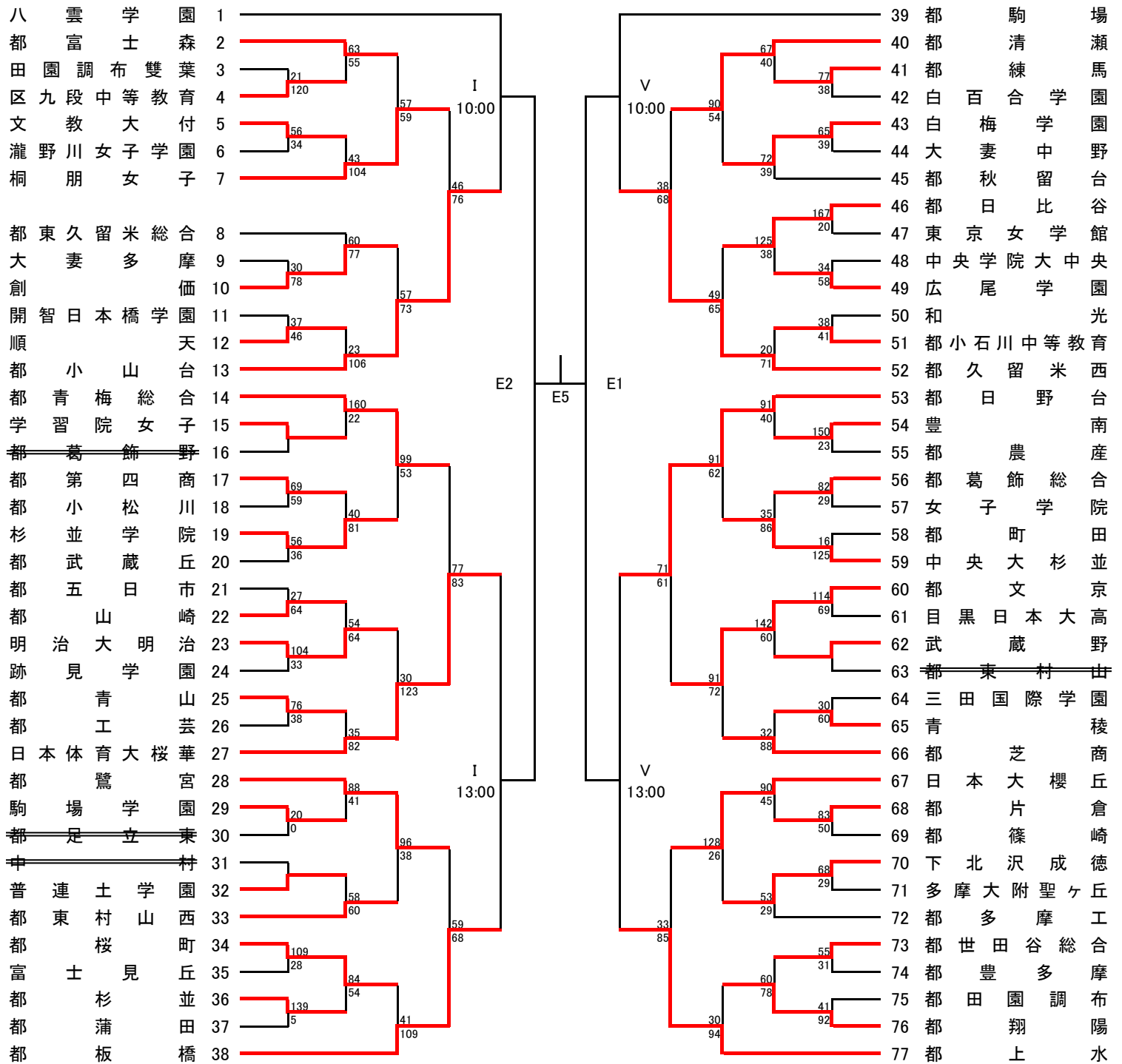
11/3,7,14 11/21 11/23 1/9 1/10 1/9 11/23 11/21 11/3,7,14



試合開始予定時刻 第1試合 9:00 第2試合 10:30 第3試合 12:00
 (1/9は上記参照) 第4試合 13:30 第5試合 15:00 第6試合 16:30

D ブロック

11/3,7,14 11/21 11/23 1/9 1/10 1/9 11/23 11/21 11/3,7,14



試合開始予定時刻 第1試合 9:00 第2試合 10:30 第3試合 12:00
 (1/9は上記参照) 第4試合 13:30 第5試合 15:00 第6試合 16:30

【上位4チームによるリーグ戦 5～8位の順位決定戦】

日程	会場	時間	試合記号	Aチーム(淡色) — Bチーム(濃色)
1月16日 (日)	佼成学園 女子	10:00	順位決定予備戦(イ)	Aブロック2位 — Bブロック2位
		11:30	順位決定予備戦(ロ)	Cブロック2位 — Dブロック2位
		13:00	決勝リーグ(ハ)	Aブロック1位 — Bブロック1位
		14:30	決勝リーグ(ニ)	Cブロック1位 — Dブロック1位

日程	会場	時間	試合記号	Aチーム(淡色) — Bチーム(濃色)
1月22日 (土)	都大山	13:00	決勝リーグ	(ハ)の勝ち — (ニ)の負け
		14:30		(ハ)の負け — (ニ)の勝ち
1月23日 (日)	東京農業大 第一	10:00	7位決定戦	(イ)の負け — (ロ)の負け
		11:30	5位決定戦	(イ)の勝ち — (ロ)の勝ち
		13:00	決勝リーグ	(ハ)の負け — (ニ)の負け
		14:30		(ハ)の勝ち — (ニ)の勝ち

★ リーグ戦の結果

- ※ チームの順位は勝敗記録によって決定される。勝ったチームは勝ち点2, 負けたチームは勝ち点1, ゲームを没収されたチームは勝ち点0とする。
- ※ グループ内で、全ゲームの勝敗記録が2チーム以上で同じ場合、その2チーム以上のチーム間での対戦成績によって順位を決定する。
- ※ 2チーム以上のチーム間での勝敗記録が同じ場合、次の順序でさらなる基準が適用される。
 - ①当該チームの対戦での得失点差の大きい方。〈得失点差=総得点-総失点〉
 - ②当該チームの対戦での得点数の大きい方。
 - ③グループ内の全ゲームでの得失点差の大きい方。
 - ④グループ内の全ゲームでの得点数の大きい方。
- ※ これらの基準によっても順位が決定できない場合は、「2021～日本バスケットボール協会競技規則 D:チームの順位決定方法」(P.95～)に従って上位チームを決定する。