

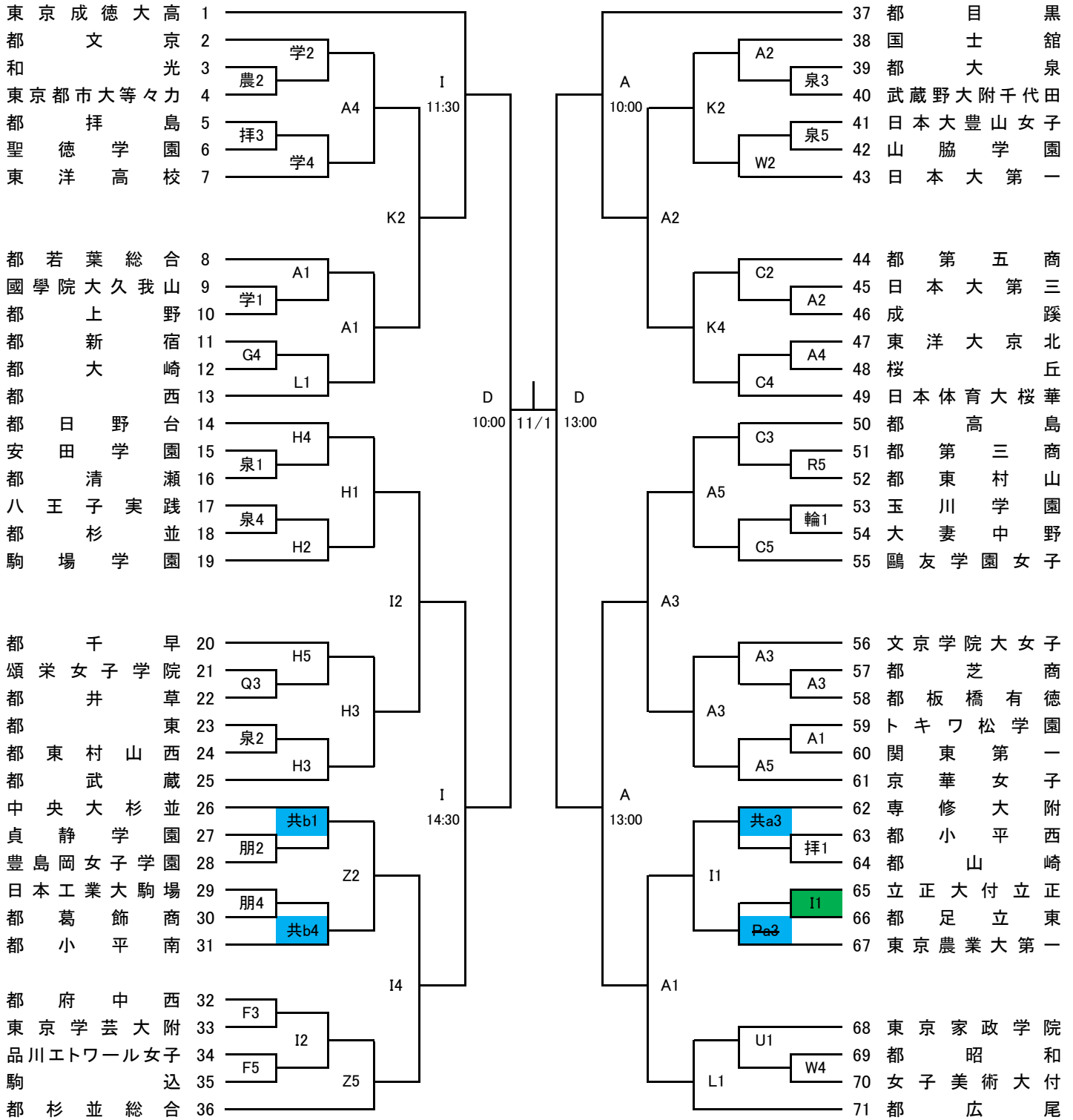
試合コート案内

A	都芝商	JR山手線「浜松町駅」下車徒歩5分
B	都江東商	東武亀戸線「亀戸水神駅」下車徒歩5分
C	都高島	都営地下鉄三田線「新高島平駅」下車徒歩7分
D	都目黒	東急東横線「祐天寺駅」下車徒歩5分
E	佼成学園女子	京王線「千歳烏山駅」下車徒歩6分
F	都府中西	JR南武線「西府駅」下車徒歩15分
G	都調布南	京王相模原線「京王多摩川駅」下車徒歩3分、または京王線「調布駅」下車徒歩12分
H	都武蔵	JR中央線「武蔵境駅」下車徒歩10分
I	都板橋	東京メトロ有楽町線・副都心線「千川駅」下車徒歩2分
J	都立川国際中等教育	JR中央線「立川駅」下車徒歩18分、 または「立川駅」北口より立川バス「北町」行で「立川国際中等教育学校」下車徒歩1分
K	都飛鳥	JR京浜東北線「王子駅」下車徒歩15分、または南北線「王子神谷駅」下車徒歩7分
L	都松原	京王線「下高井戸駅」下車徒歩7分、または「桜上水駅」下車徒歩7分
M	都東大和南	西武拝島線・多摩都市モノレール「玉川上水駅」下車徒歩5分
N	都葛飾総合	JR常磐線各駅停車（東京メトロ千代田線直通）「金町駅」下車北口徒歩15分
O	都大山	東京メトロ有楽町線・副都心線「小竹向原駅」または「氷川台駅」下車徒歩15分、 または東武東上線「上板橋駅」下車徒歩15分
Pa・Pb	東京農業大第一	小田急線「経堂駅」下車徒歩15分
Q	都井草	西武新宿線「上井草駅」徒歩8分、 またはJR中央線「荻窪駅」より西武バス（石神井公園駅行）「井草高校前」下車徒歩1分
R	都三鷹中等教育	JR中央線「三鷹駅」「吉祥寺駅」より小田急バス「三鷹高校前」下車徒歩1分
S	都保谷	西武池袋線「保谷駅」下車徒歩15分
T	都豊島	東京メトロ有楽町線・副都心線「小竹向原駅」または「千川駅」下車徒歩5分
U	都小平	西武新宿線「小平駅」下車徒歩10分、または西武多摩湖線「青梅街道駅」下車徒歩10分
V	都上水	西武拝島線・多摩都市モノレール「玉川上水駅」下車徒歩10分
W	都武蔵丘	西武池袋線「富士見台駅」下車徒歩10分、または西武新宿線「鷺宮駅」下車徒歩12分
X	都久留米西	西武池袋線「清瀬駅」下車徒歩20分、 またはJR中央線「武蔵小金井駅」より西武バス（東久留米駅西口行）「久留米西高入口」下車徒歩5分
Y	都五日市	JR五日市線「武蔵五日市駅」下車徒歩15分
Z	都多摩	JR青梅線「青梅駅」下車徒歩15分、 または「青梅駅」より都営バス「裏宿町」行で「多摩高校前」下車徒歩1分、 または「青梅駅」より都営バス「青梅車庫」行で「青梅車庫」下車徒歩4分
淵	都淵江	東武伊勢崎線「竹の塚駅」（東口）より東武バス「六町駅」行で 「足立総合スポーツセンター」下車徒歩2分、 またはつくばエクスプレス線「六町駅」より東武バス「竹の塚東口（スポーツセンター経由）」行で 「足立総合スポーツセンター」下車徒歩2分、 または東京メトロ千代田線「綾瀬駅」より東武バス「花畑団地」行で「保木間2丁目」下車徒歩2分
泉	都大泉	西武池袋線「大泉学園駅」下車徒歩10分
農	都農産	JR常磐線各駅停車「亀有駅」下車徒歩15分、または京成本線「お花茶屋駅」下車徒歩20分
朋	朋優学院	東急大井町線「荏原町駅」下車徒歩9分、またはJR横須賀線/湘南新宿ライン「西大井駅」下車徒歩9分
輪	三輪田学園	JR中央・総武線「市ヶ谷駅」下車徒歩7分、または「飯田橋駅」下車徒歩8分
学	学習院女子	JR山手線「高田馬場駅」下車徒歩13分、または東京メトロ副都心線「西早稲田駅」下車徒歩5分
拝	都拝島	JR青梅線「昭島駅」下車徒歩25分、 またはJR中央線「立川駅」北口より立川バス「拝島操車場」行・「拝島駅」行で「拝島大師」下車徒歩3分
つ	都つばさ総合	京浜急行電鉄空港線（京急蒲田経由）「大鳥居駅」下車徒歩8分
杉	杉並学院	JR中央・総武線「高円寺駅」「阿佐ヶ谷駅」下車徒歩10分
江	都江戸川	JR総武線「新小岩駅」下車徒歩15分

※ なお、詳しい案内図等は各校のホームページをご覧ください。

Aブロック

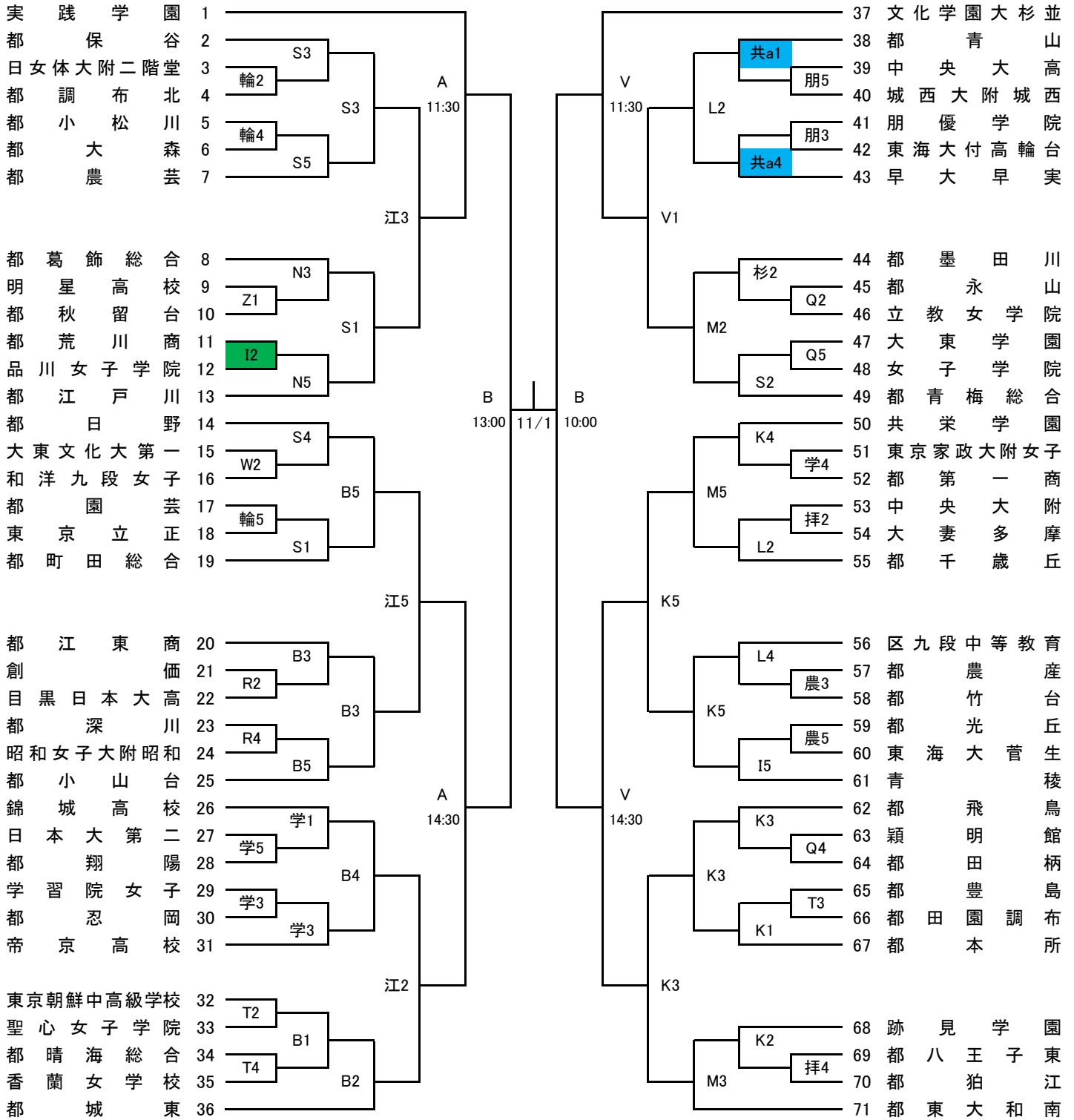
9/6 | 9/13 | 9/20 | 9/21 | 9/27 | 10/4 | 10/4 | 9/27 | 9/21 | 9/20 | 9/13 | 9/6



試合開始予定時刻 第1試合 9:00 第2試合 10:30 第3試合 12:00
 (9/27、10/4は上記参照) 第4試合 13:30 第5試合 15:00 第6試合 16:30

Bブロック

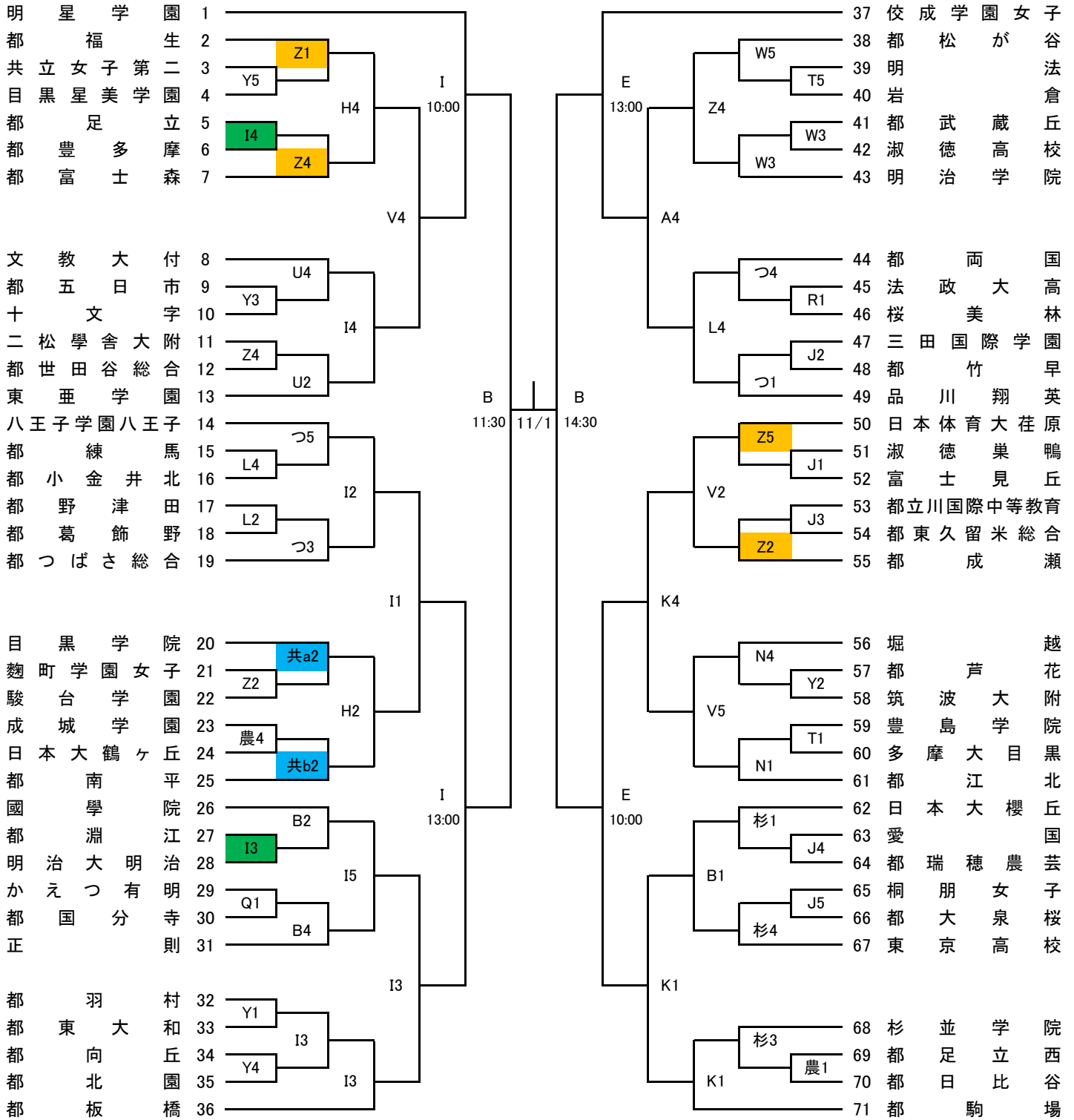
9/6 | 9/13 | 9/20 | 9/21 | 9/27 | 10/4 | 10/4 | 9/27 | 9/21 | 9/20 | 9/13 | 9/6



試合開始予定時刻 第1試合 9:00 第2試合 10:30 第3試合 12:00
 (9/27、10/4は上記参照) 第4試合 13:30 第5試合 15:00 第6試合 16:30

Cブロック

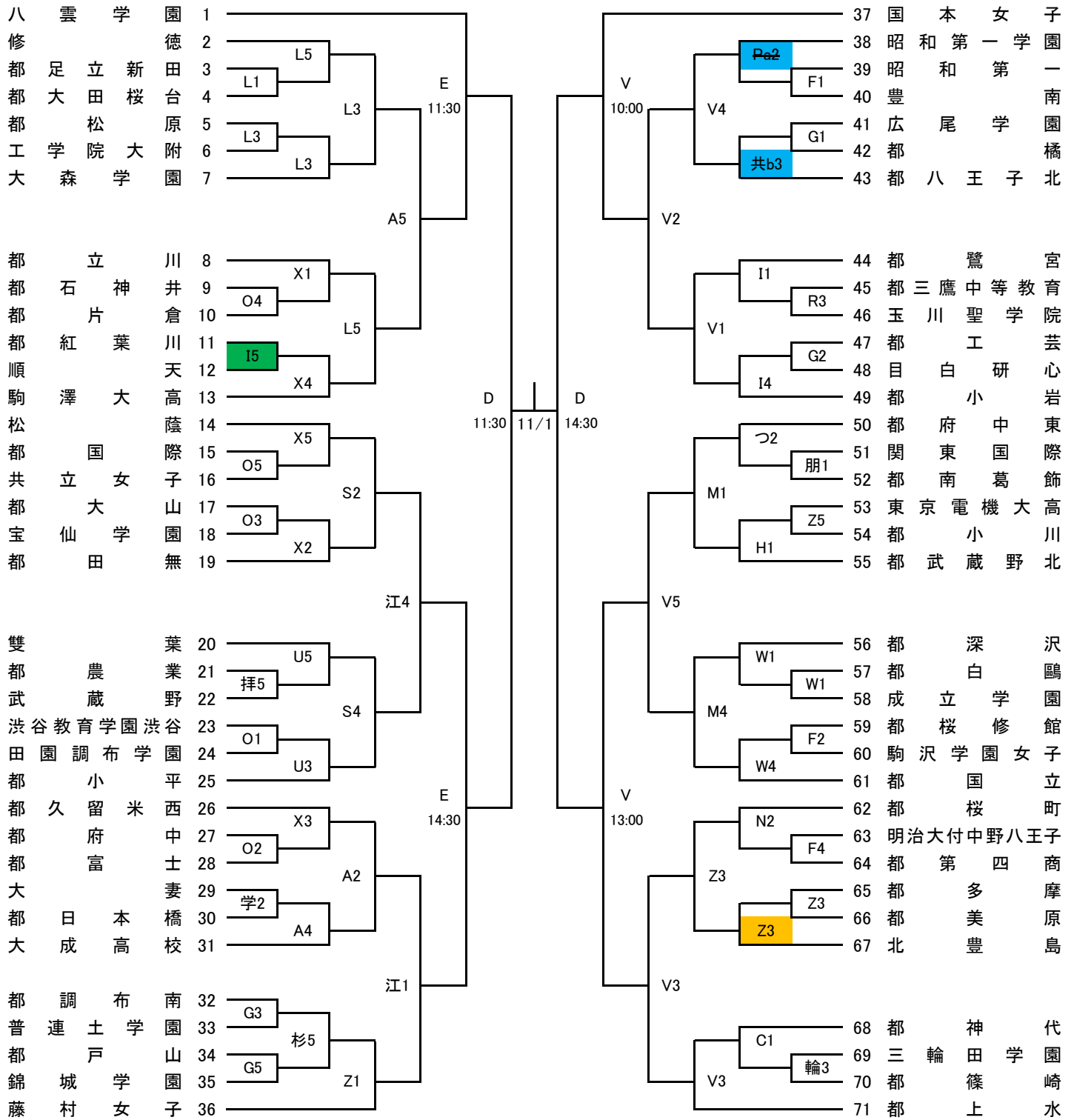
9/6 | 9/13 | 9/20 | 9/21 | 9/27 | 10/4 | 10/4 | 9/27 | 9/21 | 9/20 | 9/13 | 9/6



試合開始予定時刻
 第1試合 9:00 第2試合 10:30 第3試合 12:00
 (9/27、10/4は上記参照) 第4試合 13:30 第5試合 15:00 第6試合 16:30

Dブロック

9/6 | 9/13 | 9/20 | 9/21 | 9/27 | 10/4 | 10/4 | 9/27 | 9/21 | 9/20 | 9/13 | 9/6



試合開始予定時刻 第1試合 9:00 第2試合 10:30 第3試合 12:00
 (9/27、10/4は上記参照) 第4試合 13:30 第5試合 15:00 第6試合 16:30

【上位8チームによるトーナメント・リーグ戦 5～8位の順位決定戦】

日程	会場	時間	試合記号	Aチーム（淡色）	—	Bチーム（濃色）
11月1日 （日）	未定	10:00	ベスト4 決定戦(イ)	Aブロック1～36の勝ち	—	Aブロック37～72の勝ち
		11:30	ベスト4 決定戦(ロ)	Bブロック1～36の勝ち	—	Bブロック37～71の勝ち
		13:00	ベスト4 決定戦(ハ)	Cブロック1～36の勝ち	—	Cブロック37～71の勝ち
		14:30	ベスト4 決定戦(ニ)	Dブロック1～36の勝ち	—	Dブロック37～71の勝ち

日程	会場	時間	試合記号	Aチーム（淡色）	—	Bチーム（濃色）
11月3日 （火）	未定	14:30	ベスト4 決勝リーグ①	(イ)の勝者	—	(ニ)の勝者
		16:00		(ロ)の勝者	—	(ハ)の勝者
	未定	14:30	順位決定予備戦(ホ)	(イ)の敗者	—	(ニ)の敗者
		16:00	順位決定予備戦(ヘ)	(ロ)の敗者	—	(ハ)の敗者
11月8日 （日）	未定	14:30	ベスト4 決勝リーグ②	(イ)の勝者	—	(ハ)の勝者
		16:00		(ロ)の勝者	—	(ニ)の勝者
	未定	14:30	7位決定戦	(ホ)の敗者	—	(ヘ)の敗者
		16:00	5位決定戦	(ホ)の勝者	—	(ヘ)の勝者
11月15日 （日）	未定	14:30	ベスト4 決勝リーグ③	(ハ)の勝者	—	(ニ)の勝者
		16:00		(イ)の勝者	—	(ロ)の勝者

注：上記日程の会場については、新人大会の代表者会議にてご連絡する予定です。

☆ リーグ戦の結果

※ チームの順位は、勝敗記録（ポイント）により決定する。勝ったチームに2ポイント、負けたチームに1ポイント、ゲームを没収されたチームに0ポイントが与えられる。

※ グループ内で、全ゲームの勝敗記録が2チーム以上で同じ場合、その2チーム以上のチーム間での対戦成績によって順位を決定する。2チーム以上のチーム間での勝敗記録が同じ場合、次の順序で更なる基準が適用される。

- ①当該チームの対戦での得失点差の大きい方。
- ②当該チームの対戦での得点数の大きい方。
- ③グループ内の全ゲームでの得失点差の大きい方。
- ④グループ内の全ゲームでの得点数の大きい方。

これらの基準によっても順位が決定できない場合は、「2019バスケットボール競技規則 D-チームの順位決定方法」（P.79～）に従って順位を決定する。