

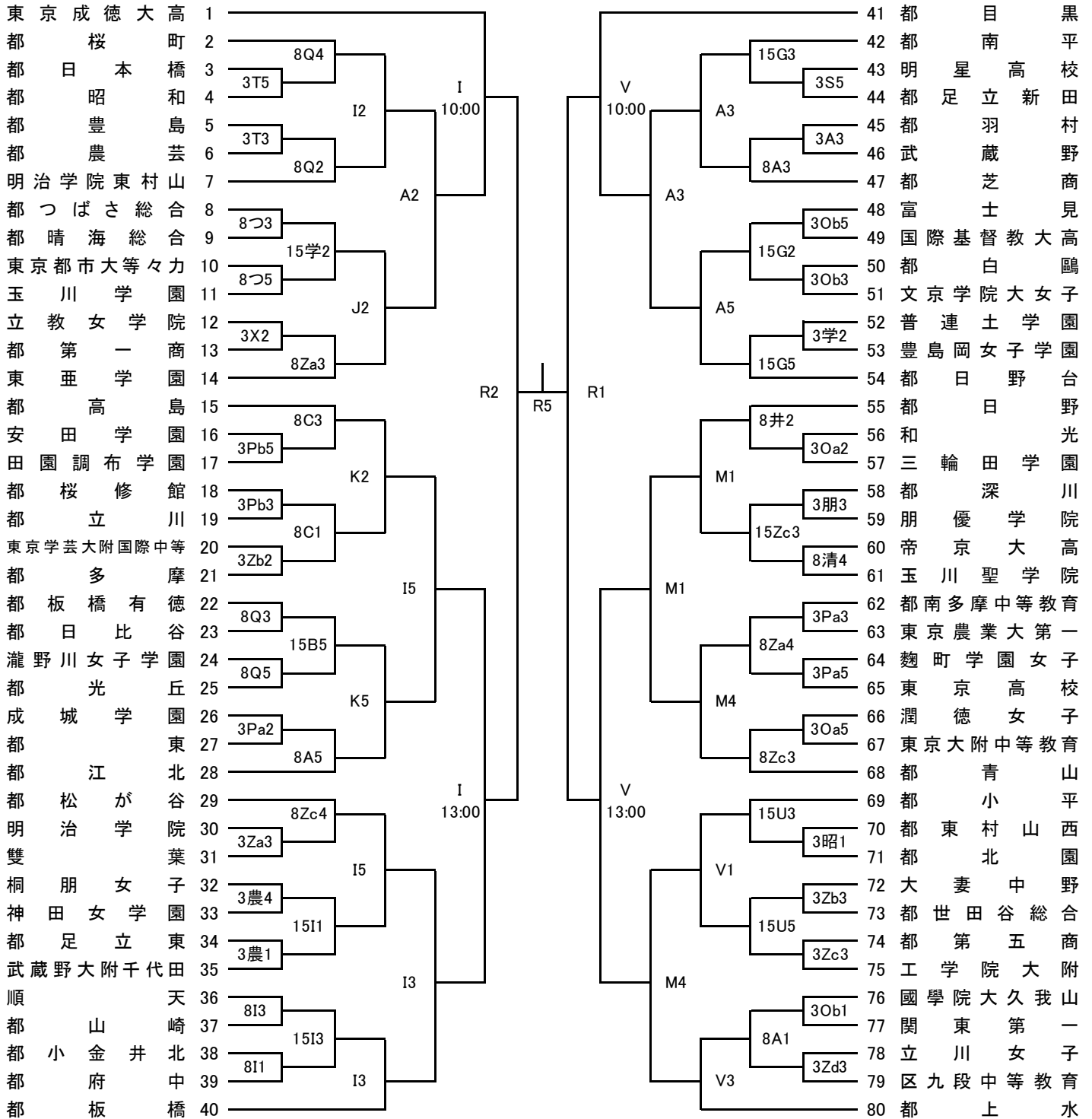
試合コート案内

A	都芝商	JR山手線「浜松町駅」下車徒歩5分
B	都文京	JR山手線「大塚駅」下車徒歩7分
C	都高島	都営地下鉄三田線「新高島平駅」下車徒歩7分
D	都小岩	JR総武線「新小岩駅」下車徒歩15分
E	佼成学園女子	京王線「千歳烏山駅」下車徒歩6分
F	都府中西	JR南武線「西府駅」下車徒歩15分
G	都南平	京王線「南平駅」下車徒歩10分
H	都小平西	西武拝島線「東大和市駅」下車徒歩15分、 またはJR中央線「立川駅」北口より立川バス「若葉台団地」行で「若葉台団地」下車徒歩5分、 または「武蔵野美術大学」行で「小平西高校」下車徒歩0分
I	都板橋	東京メトロ有楽町線・副都心線「千川駅」下車徒歩2分
J	都駒場	東急田園都市線「池尻大橋駅」下車徒歩7分、または京王井の頭線「駒場東大前駅」下車徒歩7分
K	都飛鳥	JR京浜東北線「王子駅」下車徒歩15分、または南北線「王子神谷駅」下車徒歩7分
L	都松原	京王線「下高井戸駅」下車徒歩7分、または「桜上水駅」下車徒歩7分
M	都東大和南	西武拝島線・多摩モノレール線「玉川上水駅」下車徒歩5分
N	都葛飾総合	JR常磐線各駅停車（東京メトロ千代田線直通）「金町駅」下車北口徒歩15分
Oa・Ob	十文字	JR山手線「巣鴨駅」下車徒歩5分、または「大塚駅」下車徒歩5分
Pa・Pb	東京農業大第一	小田急線「経堂駅」下車徒歩15分
Q	都板橋有徳	東武東上線「東武練馬駅」下車徒歩5分
R	都三鷹中等教育	JR中央線「三鷹駅」「吉祥寺駅」より小田急バス「三鷹高校前」下車徒歩1分
S	都保谷	西武池袋線「保谷駅」下車徒歩15分
T	都豊島	東京メトロ有楽町線・副都心線「小竹向原駅」または「千川駅」下車徒歩5分
U	都小平	西武新宿線「小平駅」下車徒歩10分、または西武多摩湖線「青梅街道駅」下車徒歩10分
V	都上水	西武拝島線・多摩モノレール線「玉川上水駅」下車徒歩10分
W	都杉並総合	京王井の頭線「浜田山駅」下車徒歩10分
X	都東久留米総合	西武池袋線「清瀬駅」下車徒歩15分
Y	都五日市	JR五日市線「武蔵五日市駅」下車徒歩15分
Za～Zd	武蔵野の森 総合スポーツ プラザ(メインアリーナ)	京王線「飛田給駅」下車徒歩10分
淵	都淵江	東武伊勢崎線「竹の塚駅」(東口)より東武バス「六町駅」行で 「足立総合スポーツセンター」下車徒歩2分、 またはつくばエクスプレス線「六町駅」より東武バス「竹の塚東口(スポーツセンター経由)」行で 「足立総合スポーツセンター」下車徒歩2分、 または東京メトロ千代田線「綾瀬駅」より東武バス「花畑団地」行で「保木間2丁目」下車徒歩2分
農	都農産	JR常磐線各駅停車「亀有駅」下車徒歩15分、または京成本線「お花茶屋駅」下車徒歩20分
朋	朋優学院	東急大井町線「荏原町駅」下車徒歩9分、またはJR横須賀線/湘南新宿ライン「西大井駅」下車徒歩9分
清	都清瀬	西武池袋線「清瀬駅」下車徒歩7分
学	学習院女子	JR山手線「高田馬場駅」下車徒歩13分、または東京メトロ副都心線「西早稲田駅」下車徒歩5分
福	都福生	JR青梅線「福生駅」下車徒歩12分
井	都井草	西武新宿線「上井草駅」徒歩8分、 またはJR中央線「荻窪駅」より西武バス「石神井公園駅」行で「井草高校前」下車徒歩1分
つ	都つばさ総合	京浜急行電鉄空港線(京急蒲田経由)「大鳥居駅」下車徒歩8分
昭	昭和第一学園	JR中央線「立川駅」北口より立川バスまたは西武バス「昭和第一学園」下車徒歩1分、 多摩モノレール線「立飛駅」下車徒歩12分

※なお、詳しい案内図等は各校のホームページをご覧ください。

A ブロック

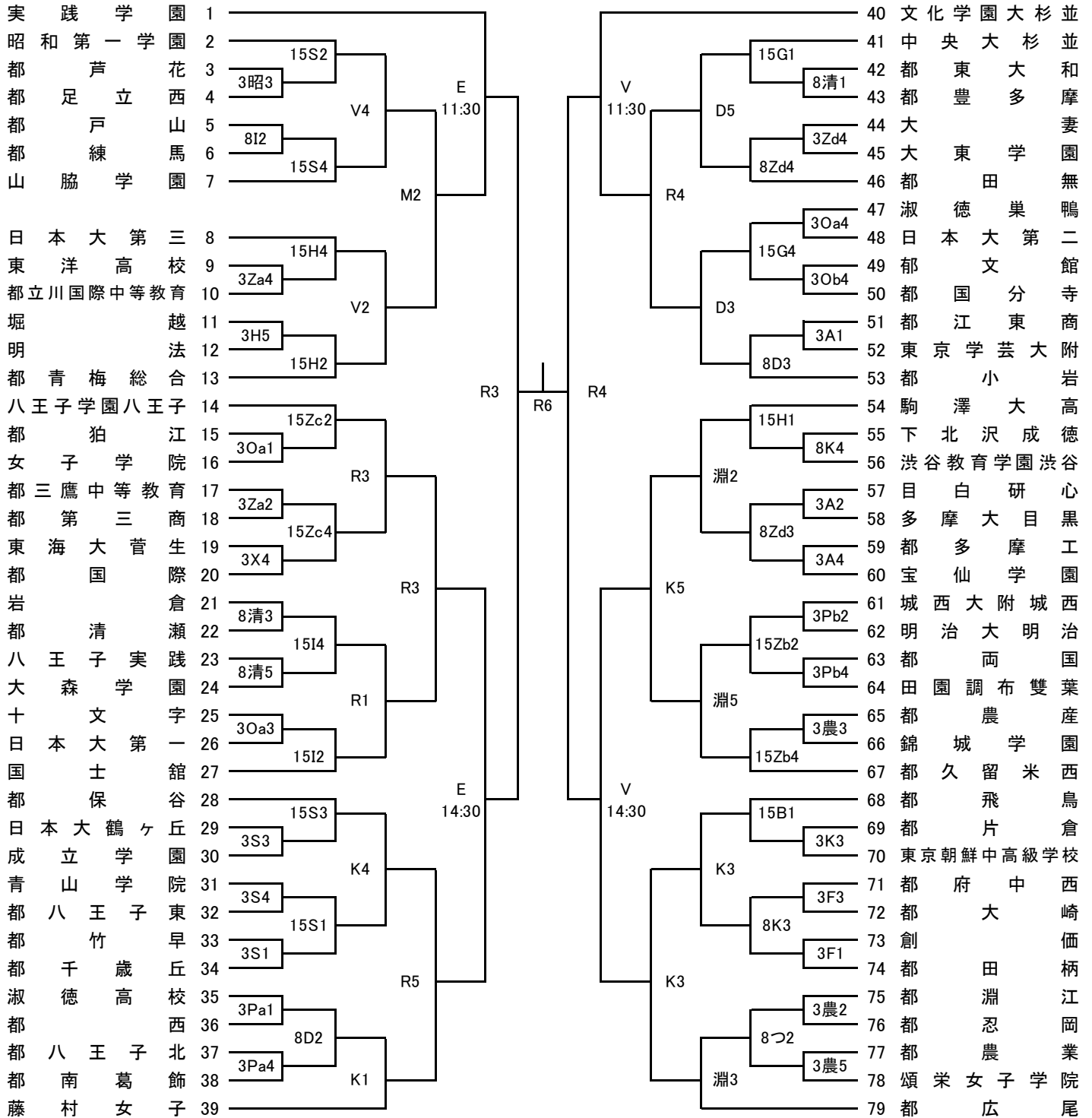
11/3,8,15 11/22 11/23 1/10 1/11 1/10 11/23 11/22 11/3,8,15



試合開始予定時刻 第1試合 9:00 第2試合 10:30 第3試合 12:00
 (1/10は上記参照) 第4試合 13:30 第5試合 15:00 第6試合 16:30

B ブロック

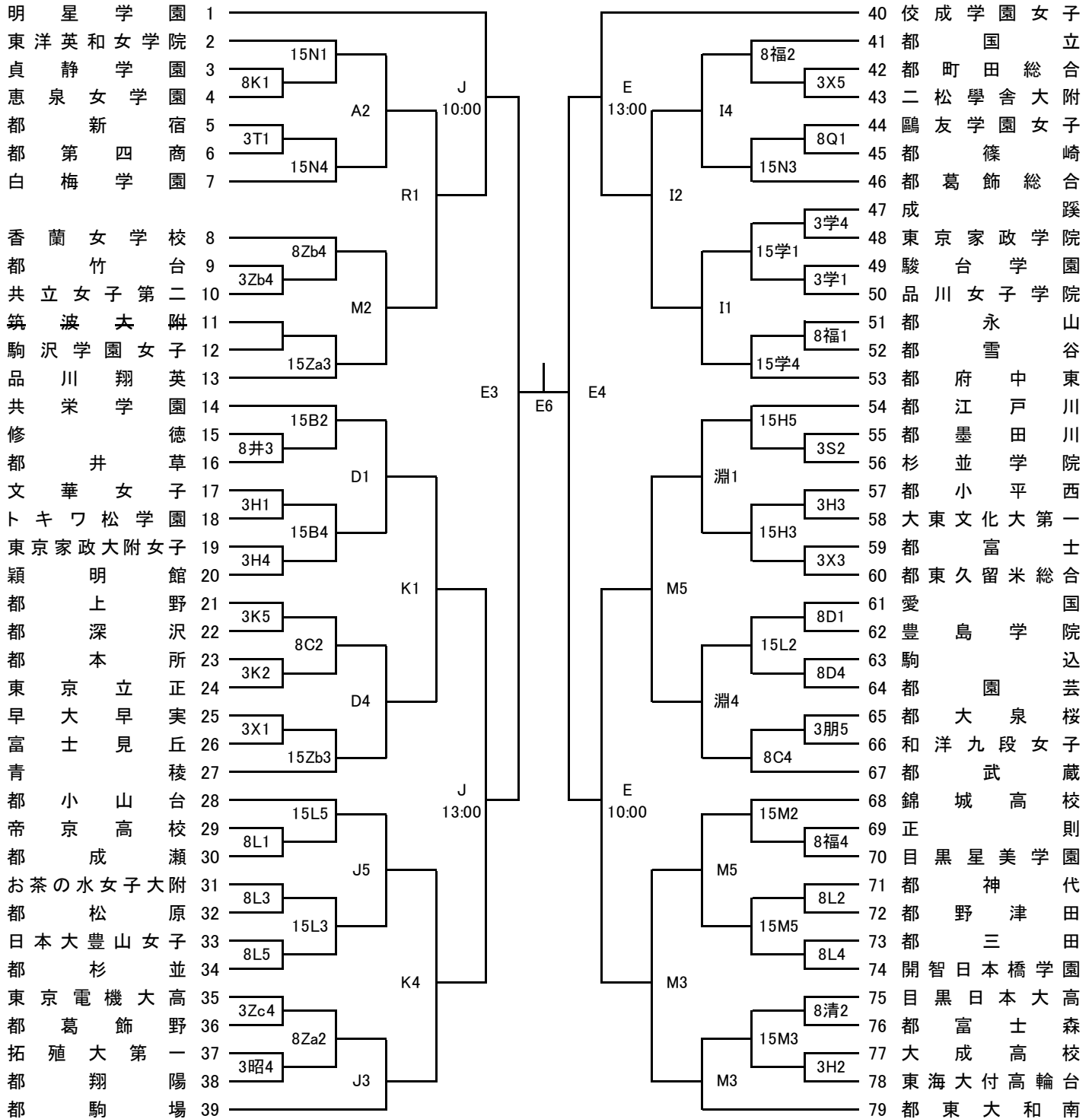
11/3,8,15 11/22 11/23 1/10 1/11 1/10 11/23 11/22 11/3,8,15



試合開始予定時刻 第1試合 9:00 第2試合 10:30 第3試合 12:00
 (1/10は上記参照) 第4試合 13:30 第5試合 15:00 第6試合 16:30

C ブロック

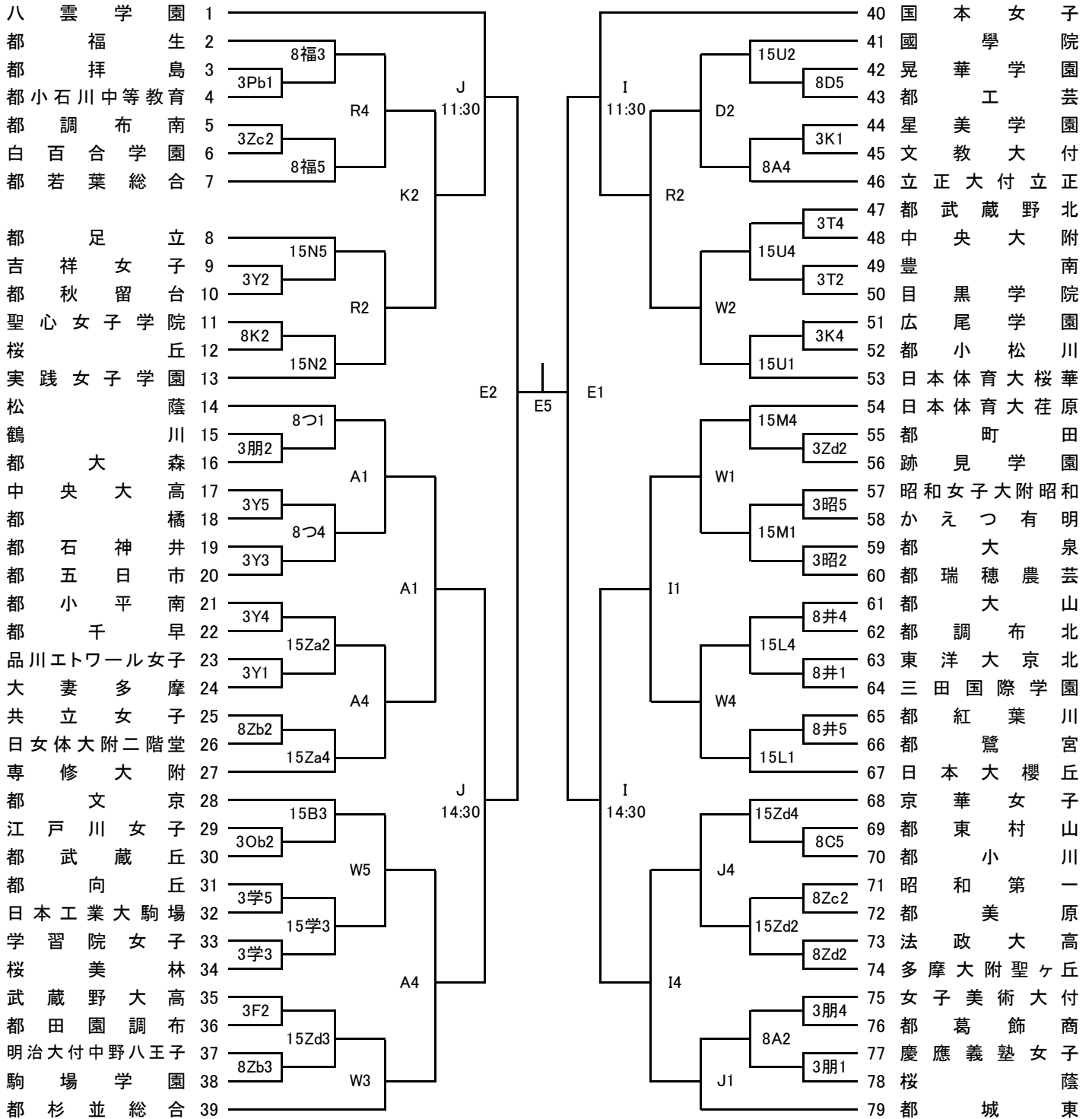
11/3,8,15 11/22 11/23 1/10 1/11 1/10 11/23 11/22 11/3,8,15



試合開始予定時刻 第1試合 9:00 第2試合 10:30 第3試合 12:00
 (1/10は上記参照) 第4試合 13:30 第5試合 15:00 第6試合 16:30

D ブロック

11/3,8,15 11/22 11/23 1/10 1/11 1/10 11/23 11/22 11/3,8,15



試合開始予定時刻 第1試合 9:00 第2試合 10:30 第3試合 12:00
 (1/10は上記参照) 第4試合 13:30 第5試合 15:00 第6試合 16:30

【上位4チームによるリーグ戦 5～8位の順位決定戦】

日程	会場	時間	試合記号	Aチーム(淡色)	—	Bチーム(濃色)
1月17日 (日)	佼成学園 女子	10:00	順位決定予備戦(イ)	Aブロック2位	—	Bブロック2位
		11:30	順位決定予備戦(ロ)	Cブロック2位	—	Dブロック2位
		13:00	決勝リーグ(ハ)	Aブロック1位	—	Bブロック1位
		14:30	決勝リーグ(ニ)	Cブロック1位	—	Dブロック1位

日程	会場	時間	試合記号	Aチーム(淡色)	—	Bチーム(濃色)
1月23日 (土)	駒沢 体育館	13:00	決勝リーグ	(ハ)の勝ち	—	(ニ)の負け
		14:30		(ハ)の負け	—	(ニ)の勝ち
1月24日 (日)	駒沢 体育館	10:00	7位決定戦	(イ)の負け	—	(ロ)の負け
		11:30	5位決定戦	(イ)の勝ち	—	(ロ)の勝ち
		13:00	決勝リーグ	(ハ)の負け	—	(ニ)の負け
		14:30		(ハ)の勝ち	—	(ニ)の勝ち

★ リーグ戦の結果

※ チームの順位は、勝敗記録(ポイント)により決定する。勝ったチームに2ポイント、負けたチームに1ポイント、ゲームを没収されたチームに0ポイントが与えられる。

※ グループ内で、全ゲームの勝敗記録が2チーム以上で同じ場合、その2チーム以上のチーム間での対戦成績によって順位を決定する。2チーム以上のチーム間での勝敗記録が同じ場合、次の順序で更なる基準が適用される。

- ①当該チームの対戦での得失点差の大きい方。
- ②当該チームの対戦での得点数の大きい方。
- ③グループ内の全ゲームでの得失点差の大きい方。
- ④グループ内の全ゲームでの得点数の大きい方。

これらの基準によっても順位が決定できない場合は、「2019バスケットボール競技規則 D-チームの順位決定方法」(P.79～)に従って順位を決定する。